

Informacje ogólne (1)

Zastosowanie

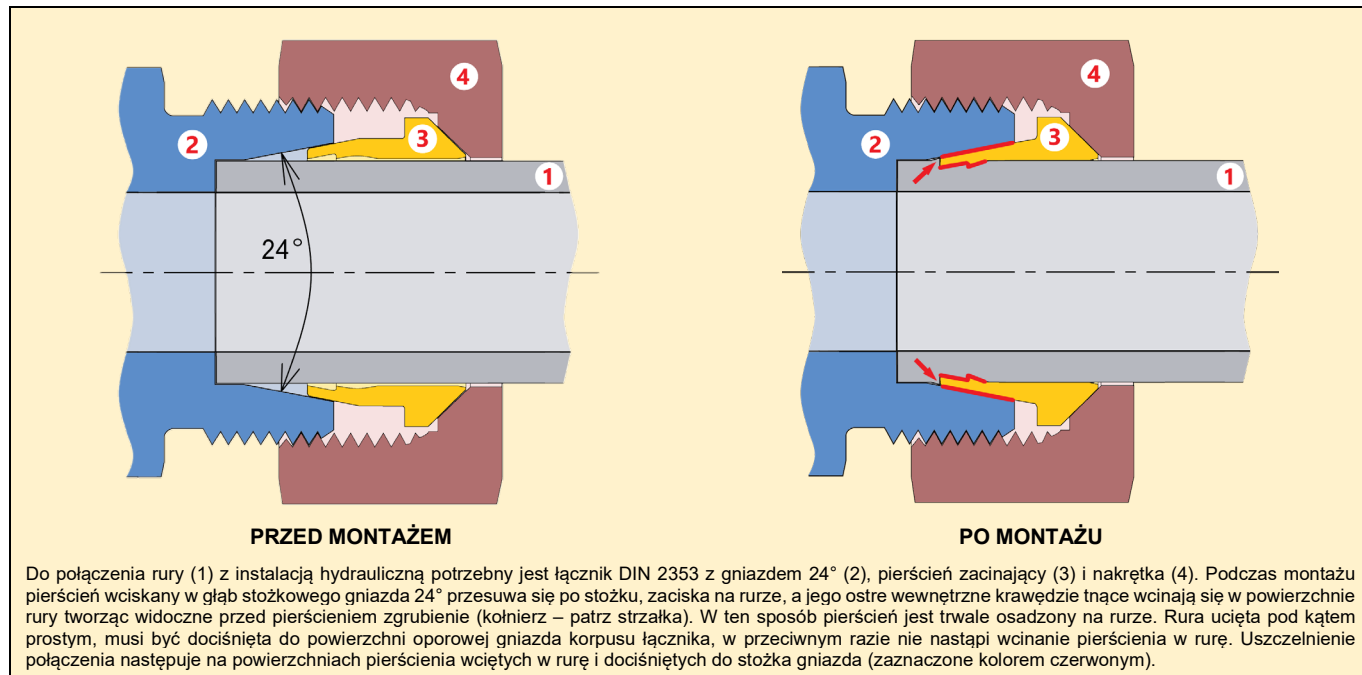
Łączniki DIN 2353 z pierścieniem zacinającym zaprojektowane zostały do **łączenia rur** w wysokociśnieniowych instalacjach hydraulicznych. Istotą rozwiązania jest zastosowanie **pierścienia zacinającego**, umocowanego na rurze poprzez zaciśnięcie i wcięcie krawędzi w materiał rury. Pierścień tworzy powierzchnię uszczelniającą połączenie rury z korpusem łącznika oraz powierzchnię oporową dla nakrętki dociskającej zakończenie rury z pierścieniem do gniazda o kształcie stożka 24°. Takie łączniki z gniazdami 24° (**złączki**) służą do połączenia ze sobą rur hydraulicznych (o takich samych lub różnych średnicach), występują także jako trójniki i czwórniki.



Oprócz łączenia rur instalacji między sobą, łączniki DIN 2353 używane są do przyłączania tych rur do elementów posiadających inny typ połączenia niż DIN 2353 np. gwintowane otwory w korpusach pomp, zaworów, bloków hydraulicznych itp. Ten typ łącznika (**przyłączka**) oprócz zakończenia z gniazdem (stożkiem) 24° posiada inne zakończenie np. gwint zewnętrzny całowy lub metryczny do wkręcenia w te otwory. Uszczelnienie łącznika następuje wtedy na korpusie pompy lub zaworu lub na gwincie.

Złączki i przyłączki DIN 2353 mogą być również stosowane do łączenia i przyłączania elastycznych węży z końcówkami odpowiadającymi połączeniu z gniazdem 24° typu DIN 2353.

Zasada działania połączenia DIN 2353 z pierścieniem zacinającym

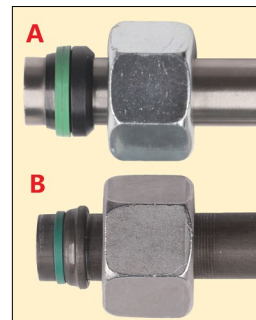


Oprócz przedstawionego wyżej klasycznego połączenia DIN 2353 z pierścieniem zacinającym stosowane są modyfikowane systemy połączeń oparte na:

- specjalnych pierścieniach zacinających zawierających dodatkowe miękkie uszczelki gumowe (A);
- obróbce plastycznej - spęczaniu końca rury formując kształt pierścienia osadzonego na rurze (B).

Takie systemy są firmowymi rozwiązaniami producentów łączników. Współpracują z korpusami łączników z gniazdem 24°, tak jak dla klasycznego połączenia DIN 2353. Systemy z formowaniem rury omówione są na końcu rozdziału.

Łączka DIN 2353 są powszechnie używane do budowy instalacji hydrauliki siłowej, w napędach i sterowaniach hydraulicznych i pneumatycznych oraz do innych zastosowań. Obejmują łączniki do hydraulicznych rur precyzyjnych o zakresie średnic zewnętrznych rur od 4 do 42 mm. Wykonane są ze stali węglowej, stali nierdzewnej lub (w szczególnych przypadkach) stopów miedzi.



Informacje ogólne (2)

Normy, serie i rozmiary złączy DIN 2353. Ciśnienia robocze.

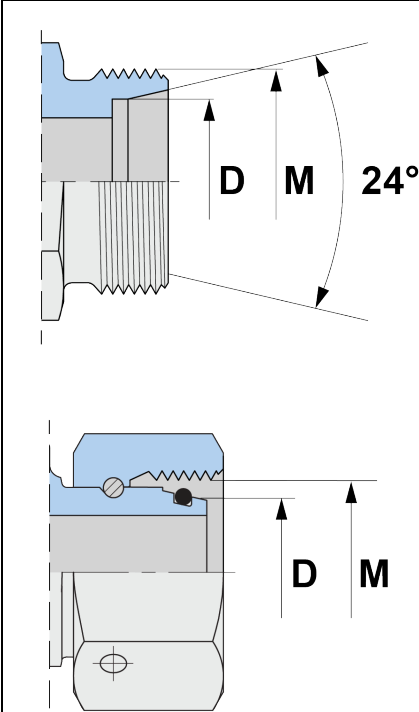
Normą opisującą wymagania dla złączy (łączników) ze stożkiem 24°, tradycyjnie zwanych złączami DIN 2353, przeznaczonych dla hydrauliki siłowej i zastosowań ogólnych, jest norma **EN ISO 8434-1**. Producenci łączników przywołują również normy **DIN 2353** oraz **DIN 3861**.

Łączniki, w zależności od zastosowania i ciśnienia, dzielą się na następujące serie:

- **LL** (seria bardzo lekka) - stosowana w małych urządzeniach hydraulicznych, chłodniczych, do przewodów z tworzyw sztucznych, sprężonego powietrza, propanu itp.;
- **L** (seria lekka) - do standardowego stosowania w instalacjach w zakresie swojego ciśnienia roboczego;
- **S** (seria ciężka) - do wyższych ciśnień, wysokociśnieniowych instalacji hydraulicznych; np. obciążenia udarowe, budowa statków i maszyn ciężkich, górnictwo, przemysł chemiczny.

Dla określenia rozmiaru i serii złącza DIN 2353 należy dokonać pomiaru średnicy walcowej części gniazda D (identyfikuje on rozmiar średnicy zewnętrznej rury), oraz rozmiaru gwintu M (gdzie standardowym typem gwintu jest gwint metryczny). W tabeli poniżej zawarte są dane, które pozwolą w łatwy i szybki sposób określić serię i moduł złącza, który wykorzystywany jest w oznaczeniach łączników.

Np. złącze o średnicy gniazda D = 10 mm i rozmiarze gwintu M16x1,5: rozmiar **10**, seria **L** (lekka), moduł **10L**.

rysunek	D [mm]	M [mm]	seria złącza	moduł złącza	ciśnienie robocze połączenia 24° (EN-ISO 8434-1) *** [bar]
	4	M8x1	LL (bardzo lekka)	4LL	100
	5*	M10x1		5LL	100
	6	M10x1		6LL	100
	8	M12x1		8LL	100
	6	M12x1,5	L (lekka)	6L	250
	8	M14x1,5		8L	250
	10	M16x1,5		10L	250
	12	M18x1,5		12L	250
	15	M22x1,5		15L	250
	18	M26x1,5		18L	160
	22	M30x2		22L	160
	28	M36x2		28L	100
	35	M45x2		35L	100
	42	M52x2		42L	100
	6	M14x1,5	S (ciężka)	6S	630
	8	M16x1,5		8S	630
	10	M18x1,5		10S	630
	12	M20x1,5		12S	630
	14	M22x1,5		14S	(630)**
	16	M24x1,5		16S	400
20	M30x2	20S		400	
25	M36x2	25S		400	
30	M42x2	30S		250	
38	M52x2	38S		250	

* - łączniki 5LL – rzadziej spotykane – dostępne na specjalne zamówienie; ** - łączniki 14S – nie są uwzględnione w normie EN ISO 8434-1;

*** - maksymalne ciśnienie robocze dla łączników ze stali węglowej według EN ISO 8434-1 – dotyczy połączenia gniazda 24° z rurą;

Maksymalne ciśnienia robocze (ciśnienia nominalne) łączników DIN 2353 różnią się w zależności od serii (LL, L lub S), rozmiaru (średnica zewnętrzna rury D), typu, materiału i producenta. W szczególności ciśnienie robocze kompletnej przyłączy zależy od ciśnienia roboczego zarówno po stronie połączenia gniazda 24° z rurą, jak i przyłącza z gwintem zewnętrznym wkręcane w korpus. Podawane przez producentów ciśnienia nominalne (maksymalne ciśnienia robocze) obliczone są przy założeniu statycznych warunków pracy i zastosowaniu współczynnika bezpieczeństwa wynoszącego 4:1 dla pierścienia zaciętego na rurze, a dla przyłączy wkręcanych w korpus i typu BANJO od 1,5 do 2,5. Dodatkowo przy doborze łącznika należy uwzględnić dynamiczne obciążenie ciśnieniem i drgania instalacji. Dla temperatur powyżej +100°C należy sprawdzić ewentualne obniżenie maksymalnego ciśnienia roboczego (kontakt Tubes International).

Tubes International oferuje łączniki DIN 2353 o potwierdzonych przez producenta ciśnieniach roboczych aż do ciśnienia 800 bar (seria S) i 500 bar (seria L). Maksymalne ciśnienia robocze poszczególnych łączników (ciśnienia nominalne P) podane są w tabelach z indeksami dla poszczególnych typów złączy.

Informacje ogólne (3)

Materiał łączników DIN 2353. Ochrona antykorozyjna.

Ogólnie, łączniki DIN 2353 mogą być wykonywane z różnych materiałów: stali węglowej, stali nierdzewnej, mosiądzu i innych. Najszerze zastosowanie mają łączniki ze stali węglowej, stosowane powszechnie w instalacjach hydrauliki siłowej do oleju hydraulicznego. Mogą być stosowane również w pneumatyce i innych zastosowaniach. Łączniki DIN 2353 ze stali nierdzewnej stosowane są zarówno do hydrauliki siłowej, jak i do innych zastosowań i mediów (woda i inne płyny, paliwa, przemysł stoczniowy, chemiczny, petrochemiczny, papierniczy, pneumatyka). Łączniki DIN 2353 z mosiądzu, rzadziej spotykane, stosowane są niekiedy w przemyśle morskim, w pneumatyce, instalacjach niskociśnieniowych, centralnego smarowania, często w połączeniu z rurami miedzianymi lub rurami i węzami z tworzyw sztucznych.

Ogólną zasadą jest stosowanie tych samych lub podobnych materiałów na rury instalacji, korpusy łączników, nakrętki i pierścienie. Łączniki DIN 2353 ze stali węglowej standardowo pokryte są powłoką galwaniczną zabezpieczającą przed korozją. Minimalnym wymaganiem normy EN ISO 8434-1 dla tych łączników jest przejście 72 h próby w mgłę solnej (zgodnie z ISO 9227) i brak widocznej rdzy (czerwonych produktów korozji żelaza) – za wyjątkiem wewnętrznych powierzchni stykających się z olejem hydraulicznym. Ponieważ odporność korozyjna jest bardzo ważna dla elementów hydrauliki siłowej, szczególnie mobilnej (np. maszyny budowlane), producenci oferują udoskonalone powłoki galwaniczne znacznie przewyższające odporność wymaganą normą.

Tubes International oferuje standardowo łączniki DIN 2353 w następujących wersjach materiałowych:

materiał	stal węglowa			stal nierdzewna AISI 316
indeks (przykład)	HD-G-12L	HD-G-12L-CN	HD-G-12L-W	HD-G-12L-SS
pokrycie galwaniczne (korpusy, nakrętki, pierścienie)	ocynkowana	ocynkowana Zn-Ni	ocynkowana Guardian Seal®	-
opis pokrycia galwanicznego	wysokiej jakości powłoka cynkowa (Zn) nakładana galwanicznie, o grubości ok. 8+12 µm, pasywowana i uszczelniana, proces wolny od Cr-VI	wysokiej jakości powłoka cynkowo-nikielowa (Zn-Ni) nakładana galwanicznie pasywowana i uszczelniana, proces wolny od Cr-VI	wysokiej jakości powłoka cynkowa (Zn) nakładana galwanicznie, o grubości 10+15 µm, pasywowana, impregnowana specjalną powłoką polimerową, proces wolny od Cr-VI	-
odporność korozyjna w mgłę solnej	400 h ±15% korozja biała 750 h ±15% korozja czerwona	> 1000 h korozja czerwona	> 360 h korozja biała > 1000 h korozja czerwona	-

Łączniki DIN 2353 ze stali węglowej przeznaczone do spawania są fosforanowane. Pierścienie ze stali nierdzewnej podlegają odpowiedniej obróbce cieplnej.

Uszczelnienia elastomerowe, temperatura pracy, odporność chemiczna

Wiele typów łączników DIN 2353 posiada dodatkowe uszczelnienia elastomerowe (gumowe): o-ringi na stożku 24°, uszczelki przyłączy wkręcanych w korpus, dodatkowe uszczelnienia na specjalnych pierścieniach zacinających. Materiałem stosowanym na te uszczelnienia jest guma nitylowa (NBR) lub guma fluorowa (FKM, viton). Materiał uszczelnienia jest podany w tabelach dla poszczególnych typów łączników. Zakres temperatury pracy łączników DIN 2353 jest określony zarówno materiałem łącznika, jak i materiałem uszczelnienia.

materiał	stal węglowa	stal węglowa + NBR	stal węglowa + viton	stal nierdzewna	stal nierdzewna + NBR	stal nierdzewna + viton
temperatura pracy	-40°C ++ 120°C	-35°C ++ 100°C	-20°C ++ 120°C	-60°C ++ 400°C*	-35°C ++ 100°C	-20°C ++ 200°C

* - dla stali nierdzewnej (AISI 316) należy dodatkowo uwzględnić obniżenie ciśnienia roboczego: od + 50°C - 4%, od + 100°C - 11%, od + 120°C - 14%, od + 175°C - 18%, od + 250°C - 28%, dla + 400°C - 33%

Łączniki DIN 2353 przeznaczone są przede wszystkim do oleju hydraulicznego. Mogą być jednak używane do szerokiego zakresu mediów płynnych i gazowych. W takich przypadkach należy uwzględnić odporność chemiczną materiału łącznika i uszczelnienia. Wszelkie zastosowania odmienne od standardowych olejów hydraulicznych lub przekraczające standardowy zakres temperatur powinny być potwierdzone w Tubes International.

Rury stosowane w instalacjach z łącznikami DIN 2353:

Oferowane przez Tubes International łączniki DIN2353 należy stosować z następującymi rurami:

- rury stalowe precyzyjne bez szwu, zabezpieczone przed korozją (fosforanowanie, cynkowanie), wyżarzane;
- rury precyzyjne ze stali nierdzewnej, ciągnięte na zimno, wolne od zgorzeli, obrabione cieplnie (wyżarzane).

Rury hydrauliczne i wymagania dla nich opisane są w poprzednim rozdziale „Rury hydrauliczne”.

Wymiary rur (średnica zewnętrzna, grubość ścianki) powinny być dobrane zgodnie z założoną wielkością przepływu w instalacji i ciśnieniem roboczym. Rozmiary rur standardowo stosowanych do łączy DIN 2353 podane są w tabeli poniżej:

4x0,5	4x1	6x1	6x1,5	6x2	8x1	8x1,5	8x2	8x2,5	10x1	10x1,5	10x2	10x2,5	10x3	12x1	12x1,5	12x2	12x2,5	12x3	12x3,5	14x1,5	14x2
14x2,5	14x3	14x3,5	15x1,5	15x2	15x3	16x2	16x2,5	16x3	18x1,5	18x2	18x2,5	18x3	20x2,5	20x3	20x3,5	20x4	22x2	22x2,5	22x3	25x2	25x2,5
25x3	25x4	25x4,5	28x2	28x2,5	28x3	30x2,5	30x3	30x4	35x2	35x2,5	35x3	35x4	38x4	38x5	42x3	42x4					



Uwaga: Wymiary podkreślone rur – wymagają do stosowania z łącznikami DIN 2353 założenia wkładki wzmacniającej VS.

Informacje ogólne (4)

Złączki i przyłączki DIN 2353 – rodzaje i zastosowanie

Łączniki DIN 2353 posiadają od jednego do czterech zakończeń przeznaczonych do połączenia z pozostałą częścią instalacji. Wyróżnić można dwie najczęściej występujące formy:

- **złączki** - posiadają **tylko zakończenia typu DIN 2353** (zakończenia gniazdem ze stożkiem 24° lub zakończenia z nakrętką przeznaczone do połączenia z takim gniazdem);
- **przyłączki** - posiadają **jedno z zakończeń odmienne niż DIN 2353** - przeznaczone do wkręcenia w korpus (maszyny lub innego elementu), nakręcenia na gwint zewnętrzny itp., a pozostałe zakończenia tak jak złączki.

ZŁĄCZKI:

A) Złączki – zakończenie DIN 2353 z gniazdem ze stożkiem 24°

<p>Złączki z gniazdem ze stożkiem wewnętrznym 24° przeznaczone są do połączenia z przewodem rurowym o średnicy zewnętrznej rury D. Połączenie tworzone jest przez pierścień zacinający (indeks: HD-D...) o wewnętrznej średnicy D, dociśnięty nakrętką z gwintem M (indeks: HD-M...).</p>		<p>Takie zakończenie odpowiada dokładnie zakończeniu końcówki do elastycznych przewodów hydraulicznych (indeks: TI-ZMZ111... - wersja lekka oraz TI-ZMZ112... - wersja ciężka).</p>

B) Złączki – zakończenie DIN 2353 z nakrętką i o-ringiem

<p>Zakończenie złączki z nakrętką obrotową na końcówce ze stożkiem 24° z o-ringiem uszczelniającym – łączy się z gniazdem ze stożkiem wewnętrznym 24°, np. z gniazdem złączki według punktu A).</p>		<p>Takie zakończenie odpowiada dokładnie zakończeniu końcówki do elastycznych przewodów hydraulicznych (indeks: TI-ZMW121 - wersja lekka oraz TI-ZMW122 - wersja ciężka)</p>

C) Złączki – zakończenie DIN 2353 z nakrętką i pierścieniem zacinającym

<p>Zakończenie złączki z nakrętką obrotową na końcówce rurkowej z pierścieniem zacinającym – łączy się z gniazdem ze stożkiem wewnętrznym 24°, np. z gniazdem złączki według punktu A).</p>		<p>Takie zakończenie złączki odpowiada dokładnie zakończeniu końcówki rurkowej do elastycznych przewodów hydraulicznych (indeks: TI-ZMR111 - wersja lekka oraz TI-ZMR112 - wersja ciężka), z zamontowanym pierścieniem zacinającym i nakrętką</p>


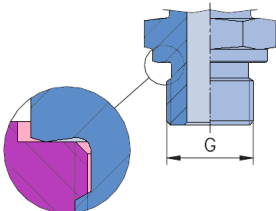

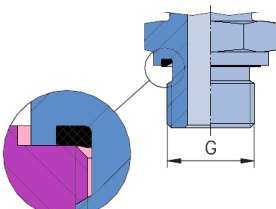

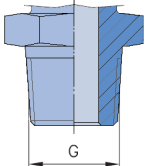

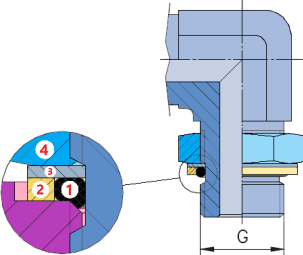

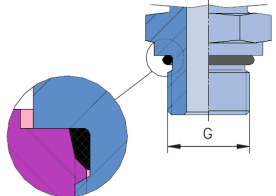

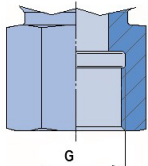
Łączymy ze sobą rury, złączki i węże z końcówkami o tych samych rozmiarach D i M oraz należące do tej samej serii: serię lekką (L) z serią lekką (L), serię ciężką (S) z serią ciężką (S).



Informacje ogólne (5)

PRZYŁĄCZKI - przeznaczone do wkręcenia otwór w korpusie lub nakręcenia na gwint zewnętrzny:

Zakończenia przyłączy od strony przeznaczonej do wkręcenia w korpus (zaworu, pompy lub innego elementu) identyfikowane są przez rodzaj i rozmiar gwintu zewnętrznego G oraz sposób uszczelnienia. Otwory w korpusach muszą być wykonane według odpowiedniej normy. Połączenie przyłączy z korpusem charakteryzuje się odpowiednim współczynnikiem bezpieczeństwa **n**. Z drugiej strony przyłącza posiada zakończenie DIN 2353 (tak, jak złączka).

przykład	rysunek	uszczelnienie	gwint G	n
PRZYŁĄCZKI WKRĘTNE – do wkręcenia w otwór w korpusie				
		DIN 3852-2 typ B ISO 1179-4 warga (krawędź) uszczelniająca (uszczelnienie metal - metal)	WALCOWY: - całowy rurowy BSP - metryczny	2,5
		DIN 3852-11 typ E ISO 1179-2 specjalna uszczelka elastomerowa umieszczona w kanałku o przekroju prostokątnym	WALCOWY: - całowy rurowy BSP - metryczny	4
		DIN 3852-2 typ C ANSI / ASME B1.20.1 uszczelnienie na gwincie (taśmą teflonową lub płynnym uszczelniaczem anaerobowym)	STOŻKOWY: - całowy rurowy BSPT - całowy rurowy NPT - metryczny	2,5
		ISO 1179 typ G ISO 6149 typ G uszczelnienie elastomerowe o-ringiem (1) z pierścieniem ustalającym (2), pierścieniem podporowym (3) i nakrętką dociskową (4)	WALCOWY: - całowy rurowy BSP - metryczny	4
		ISO 11926-2/3 uszczelnienie elastomerowe o-ringiem (wymaga otworu w korpusie ze stożkowym podtoczeniem)	WALCOWY: - całowy UNF-UN	4
PRZYŁĄCZKI NAKRĘTNE – do nakręcenia na gwint zewnętrzny				
		dla przyłączy nakręconej na gwint stożkowy - uszczelnienie na gwincie (taśmą teflonową lub płynnym uszczelniaczem anaerobowym)	WALCOWY: - całowy rurowy BSP - metryczny	2,5

Informacje ogólne (6)

Typowe rozmiary przyłączy wkrętnych

Rozmiary stosowanych gwintów wkrętnych G i ich najbardziej typowe skojarzenia z modułem złącza DIN2353 (rozmiar pod rurę D i seria złącza) przedstawia tabela poniżej.

rysunek	moduł złącza	rozmiar gniazda pod rurę D [mm]	seria złącza	rozmiary gwintów wkrętnych G		
				calowe rurowe BSP i NPT walcowe i stożkowe	metryczne walcowe i stożkowe	calowe UN-UNF
	6L	6	L (lekka)	1/8"	M10x1	7/16"-20
	8L	8		1/4"	M12x1,5	1/2"-20
	10L	10		1/4"	M14x1,5	1/2"-20
	12L	12		3/8"	M16x1,5	9/16"-18
	15L	15		1/2"	M18x1,5	3/4"-16
	18L	18		1/2"	M22x1,5	3/4"-16, 7/8"-14
	22L	22		3/4"	M26x1,5	1.1/16"-12
	28L	28		1"	M33x2	1.5/16"-12
	35L	35		1.1/4"	M42x2	1.5/8"-12
	42L	42		1.1/2"	M48x2	1.7/8"-12
	6S	6	S (ciężka)	1/4"	M12x1,5	1/2"-20
	8S	8		1/4"	M14x1,5	1/2"-20
	10S	10		3/8"	M16x1,5	9/16"-18
	12S	12		3/8"	M18x1,5	9/16"-18
	14S	14		1/2"	M20x1,5	3/4"-16
	16S	16		1/2"	M22x1,5	3/4"-16, 7/8"-14
	20S	20		3/4"	M27x2	1.1/16"-12
	25S	25		1"	M33x2	1.5/16"-12
	30S	30		1.1/4"	M42x2	1.5/8"-12

Przykład zastosowania przyłączy z różnym uszczelnieniem do zaworu z otworem z gwintem BSP 3/8":

HD-GE-12L-BB-06
HD-GE-12L-BE-06
HD-GE-12L-BT-06
HD-WE-12L-BG-06


Informacje ogólne (7)

Montaż rury hydraulicznej w gnieździe 24° łącznika DIN 2353

Poniższa instrukcja dotyczy typowego warsztatowego ręcznego montażu łącznika DIN 2353 z rurą hydrauliczną przy użyciu standardowego pierścienia zacinającego (uszczelnienie metal-metal, materiał elementów – stal węglowa) i ma zapewnić poprawne wykonanie połączenia. Ważniejsze różnice dla montażu pierścieni z dodatkowym miękkim uszczelnieniem gumowym i stoperem oraz w przypadku stali nierdzewnej podane są w uwagach. W przypadku produkcji seryjnej i w celu uzyskania najwyższej jakości i niezawodności połączeń zaleca się:

- wykorzystywanie jednolitego asortymentu łączników, pierścieni zacinających i nakrętek – pochodzącego od jednego producenta;
- stosowanie montażu maszynowego pierścieni zacinających;
- stosowanie oryginalnych instrukcji montażu producenta pierścieni – dostępnych w Tubes International.

czynności	rysunki	uwagi
A. PRZYGOTOWANIE RURY: 1. Wyznaczyć miejsce cięcia (L, rys.1). 2. Jeżeli rura jest gięta, zachowany musi być odcinek prosty: $LS \geq 2 \times H$ (rys.2) 3. Uciąć rurę w wyznaczonym miejscu. Sprawdzić prostopadłość cięcia: $\alpha = 90^\circ \pm 1^\circ$ (rys.3) 4. Oczyszczyć (ogratować) rurę (rys.4). Oczyszczyć z zadziorów, opiłków i zanieczyszczeń.		Jeżeli jest to koniec odcinka produkcyjnego rury (np. odcinka 6 m) zalecane jest jego odcięcie (ok. 10 mm), ponieważ może posiadać wady. Jeżeli rura jest gięta, należy zachować odcinek prosty LS minimum 2 x wysokość nakrętki (H). Do cięcia należy używać odpowiednich pił zębatych do metalu (mechanicznych lub ręcznych). Używając piły ręcznej należy posługiwać się przyrządną. Nie należy używać nożowych obcinaków rolkowych ani szlifierek kątowych! Ogratowanie rury z zadziorów przeprowadzić narzędziami ręcznymi lub na gratownicach maszynowych.
B. MONTAŻ WSTĘPNY (ZACIĘCIE PIERŚCIENIA) 1. Naoliwić: stożek 24° gniazda matrycy, gwint zewnętrzny matrycy, pierścień zacinający, nakrętkę. 2. Nałożyć nakrętkę i pierścień zacinający na rurę. 3. Włożyć rurę do gniazda 24° matrycy (łącznika) - do oparcia o dno gniazda. 4. Dokręcić ręcznie nakrętkę - do oparcia się jej pewnie na pierścieniu zacinającym. 5. Dokręcić nakrętkę kluczem - do zaciśnięcia pierścienia na rurze uniemożliwiającego ręczny obrót rury (PUNKT ZACISKU) . Oznakować położenie nakrętki względem matrycy. 6. Dokręcić nakrętkę kluczem o 3/4 obrotu (270°) - dociskając rurę do dna gniazda i upewniając się, że rura nie kręci się. Wtedy pierwsza krawędź tnąca pierścienia zacinającego wrzyna się w zewnętrzną powierzchnię rury i formuje zgrubienie (kołnierzyk) przed pierścieniem zacinającym. Druga krawędź tnąca pierścienia wciska się wtyły w rurę. 7. Odkręcić nakrętkę , wyjąć rurę z nakrętką i pierścieniem z gniazda matrycy. Sprawdzić wzrokowo zacięcie pierścienia. <u>Zgrubienie (kołnierzyk) rury przed pierścieniem musi pokrywać minimum 80% obwodu rury !!! Pierścień nie może przesuwać się po rurze (może się obracać).</u> Jeżeli tak nie jest – należy powtórzyć czynności pkt. B od 1 do 7.		Montaż wstępny pierścienia wykonywać należy w specjalnej matrycy (narzędziu wykonanym z twardej stali) – w szczególności dla części ze stali nierdzewnej. Montaż (dla stali węglowej) np. w warunkach polowych lub na instalacji może być również wykonany przy użyciu łącznika DIN 2353 – ale nie należy go wykonywać więcej niż raz na tym samym łączniku. Matryca powinna być zamocowana w imadle. W przypadku części ze stali nierdzewnej zamiast oleju należy używać pastę przeciwzatarciową do stali nierdzewnej nakładaną starannie pędzelkiem. Zwrócić uwagę na prawidłowy kierunek założenia pierścienia na rurę. Do oznakowania położenia nakrętki względem matrycy użyć flamastra (markera). Dla stali nierdzewnej montaż wstępny wymaga znacznie większego momentu (siły) dokręcania – przy tych samych obrotach nakrętki. Uzyskanie prawidłowego zgrubienia (kołnierzyka) na rurze przed pierścieniem może wymagać wykonania 1 pełnego obrotu (360° zamiast 270°).
C. MONTAŻ OSTATECZNY POŁĄCZENIA 1. Naoliwić: stożek 24° gniazda łącznika DIN 2353, gwint zewnętrzny łącznika DIN 2353, pierścień zacinający. 2. Włożyć rurę z zaciętym pierścieniem i nakrętką do gniazda 24° łącznika DIN 2353, dokręcić nakrętkę wstępnie ręcznie a następnie kluczem – do wyczuwalnego zwiększenia siły oporu (PUNKT WZROSTU SIŁY). Oznakować położenie nakrętki względem łącznika. 3. Dokręcić kluczem jeszcze o 1/4 obrotu (90°). 4. GOTOWE		W przypadku części ze stali nierdzewnej zamiast oleju należy używać pastę przeciwzatarciową do stali nierdzewnej nakładaną starannie pędzelkiem. Dla stali nierdzewnej finalne dokręcenie kluczem według punktu 3 przeprowadzić o 1/2 obrotu (180°). Dla pierścieni zacinających ze stoperem (ze stali węglowej lub stali nierdzewnej) punkt wzrostu siły jest bardzo wyraźnie wyczuwalny. Dokręcać według punktu 3 o 1/4 obrotu (90°).

Do wykonywania montażu większej ilości pierścieni zacinających i przy produkcji seryjnej zalecane jest użycie montażu maszynowego – patrz rozdział „Urządzenia do montażu pierścieni i flarowania” w dziale URZĄDZENIA i AKCESORIA.

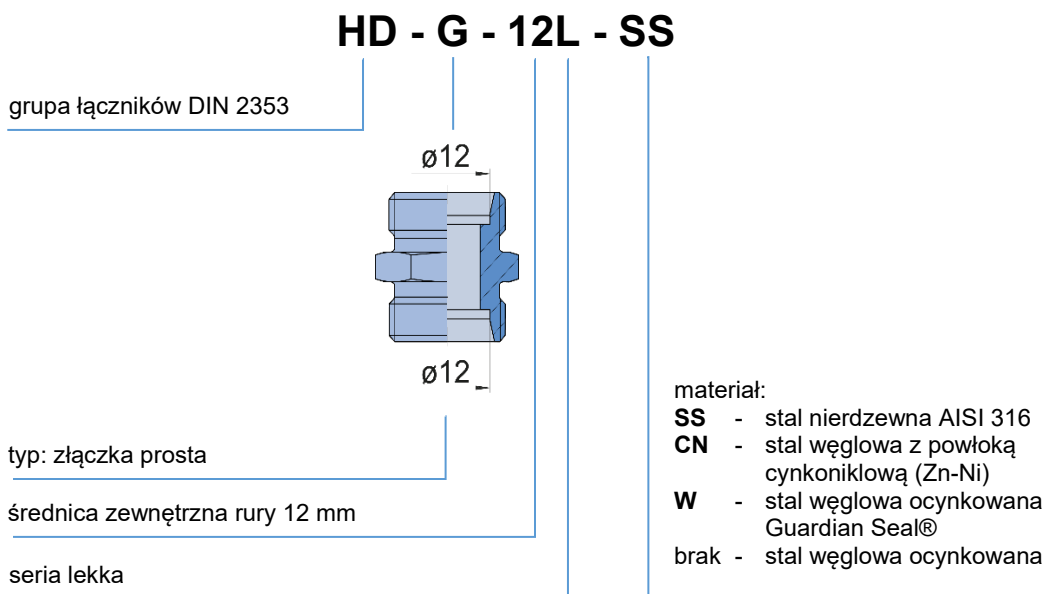


Informacje ogólne (8)

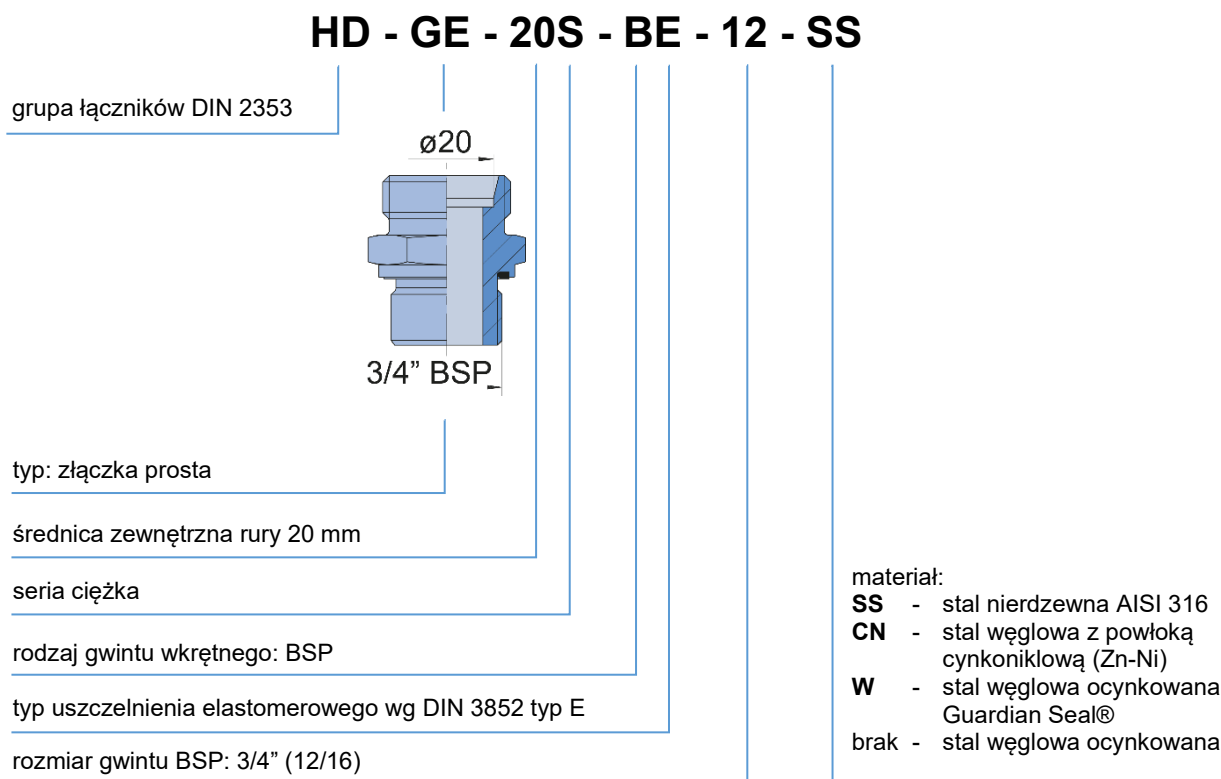
Oznaczenie łączników w katalogu

Łączniki oznaczone są w katalogu swoimi indeksami i pod takimi indeksami powinny być zamawiane.

Przykład budowy indeksu złączki:



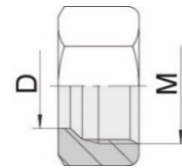
Przykład budowy indeksu przyłączki



Złączki DIN2353

M

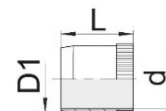
Nakrętka



seria	D [mm]	M [mm]	stal ocynkowana		stal ocynkowana Zn-Ni		stal ocynkowana Guardian Seal®		stal nierdzewna AISI 316	
			indeks	P [bar]	indeks	P [bar]	indeks	P [bar]	indeks	P [bar]
LL	4	8x1	HD-M-04LL	100	HD-M-04LL-CN	100	HD-M-04LL-W	100	HD-M-04LL-SS	100
	6	10x1	HD-M-06LL	100	HD-M-06LL-CN	100	HD-M-06LL-W	100	HD-M-06LL-SS	100
	8	12x1	HD-M-08LL	100	HD-M-08LL-CN	100	HD-M-08LL-W	100	HD-M-08LL-SS	100
L	6	12x1,5	HD-M-06L	500	HD-M-06L-CN	500	HD-M-06L-W	500	HD-M-06L-SS	500
	8	14x1,5	HD-M-08L	500	HD-M-08L-CN	500	HD-M-08L-W	500	HD-M-08L-SS	500
	10	16x1,5	HD-M-10L	500	HD-M-10L-CN	500	HD-M-10L-W	500	HD-M-10L-SS	500
	12	18x1,5	HD-M-12L	400	HD-M-12L-CN	400	HD-M-12L-W	400	HD-M-12L-SS	400
	15	22x1,5	HD-M-15L	400	HD-M-15L-CN	400	HD-M-15L-W	400	HD-M-15L-SS	400
	18	26x1,5	HD-M-18L	400	HD-M-18L-CN	400	HD-M-18L-W	400	HD-M-18L-SS	400
	22	30x2	HD-M-22L	250	HD-M-22L-CN	250	HD-M-22L-W	250	HD-M-22L-SS	250
	28	36x2	HD-M-28L	250	HD-M-28L-CN	250	HD-M-28L-W	250	HD-M-28L-SS	250
S	6	14x1,5	HD-M-06S	800	HD-M-06S-CN	800	HD-M-06S-W	800	HD-M-06S-SS	800
	8	16x1,5	HD-M-08S	800	HD-M-08S-CN	800	HD-M-08S-W	800	HD-M-08S-SS	800
	10	18x1,5	HD-M-10S	800	HD-M-10S-CN	800	HD-M-10S-W	800	HD-M-10S-SS	800
	12	20x1,5	HD-M-12S	630	HD-M-12S-CN	630	HD-M-12S-W	630	HD-M-12S-SS	630
	14	22x1,5	HD-M-14S	630	HD-M-14S-CN	630	HD-M-14S-W	630	HD-M-14S-SS	630
	16	24x1,5	HD-M-16S	630	HD-M-16S-CN	630	HD-M-16S-W	630	HD-M-16S-SS	630
	20	30x2	HD-M-20S	420	HD-M-20S-CN	420	HD-M-20S-W	420	HD-M-20S-SS	420
	25	36x2	HD-M-25S	420	HD-M-25S-CN	420	HD-M-25S-W	420	HD-M-25S-SS	420
30	42x2	HD-M-30S	420	HD-M-30S-CN	420	HD-M-30S-W	420	HD-M-30S-SS	420	
38	52x2	HD-M-38S	420	HD-M-38S-CN	420	HD-M-38S-W	420	HD-M-38S-SS	420	

VS

Wkładka wzmacniająca do rur cienkościennych



mosiądz (do rur ze stali węglowej i nierdzewnej)				
rozmiar rury [mm]	D1 [mm]	d [mm]	L [mm]	indeks
6 x 1	4	2,6	15,5	HD-VS-04
6 x 0,5	5	3,6	12,5	HD-VS-05
8 x 1	6	4,6	15,5	HD-VS-06
10 x 1	8	6,6	16,5	HD-VS-08
12 x 1,5	9	7,6	16,5	HD-VS-09
12 x 1	10	8,6	16,5	HD-VS-10
14 x 1 / 15 x 1,5	12	10,2	17	HD-VS-12
15 x 1 / 16 x 1,5	13	11,2	17	HD-VS-13
18 x 1,5	15	13,2	17,5	HD-VS-15
18 x 1 / 20 x 2	16	14,2	17,5	HD-VS-16
20 x 1 / 22 x 2	18	16,2	22	HD-VS-18
22 x 1,5	19	17,2	18	HD-VS-19
28 x 2	24	22,2	18	HD-VS-24
28 x 1,5 / 30 x 2,5	25	23,2	18	HD-VS-25
35 x 2	31	28,8	22,5	HD-VS-31
42 x 2	38	35,8	23,5	HD-VS-38

stal nierdzewna AISI 316 (do rur ze stali nierdzewnej)				
rozmiar rury [mm]	D1 [mm]	d [mm]	L [mm]	indeks
6 x 1	4	2,5	17	HD-VS-04-SS
6 x 0,5	5	3,5	17	HD-VS-05-SS
8 x 1	6	4,5	14	HD-VS-06-SS
10 x 1	8	6,5	15,5	HD-VS-08-SS
12 x 1,5	9	7,5	17	HD-VS-09-SS
12 x 1	10	8,5	15,5	HD-VS-10-SS
14 x 1 / 15 x 1,5	12	10,5	17	HD-VS-12-SS
15 x 1 / 16 x 1,5	13	11,5	17	HD-VS-13-SS
18 x 1,5	15	13	18	HD-VS-15-SS
18 x 1 / 20 x 2	16	14	18	HD-VS-16-SS
20 x 1 / 22 x 2	18	16	20	HD-VS-18-SS
22 x 1,5	19	17	20	HD-VS-19-SS
28 x 2	24	22	23,5	HD-VS-24-SS
28 x 1,5 / 30 x 2,5	25	23	23,5	HD-VS-25-SS
35 x 2	31	28	26,5	HD-VS-31-SS
42 x 2	38	35	26,5	HD-VS-38-SS

Zastosowanie: do rur cienkościennych stalowych - patrz Informacje Ogólne (3) na początku rozdziału, rur miedzianych lub z tworzywa sztucznego.

Złączki DIN2353


seria	D [mm]	HD-D- ... stal ocynkowana (do łączników ze stali ocynkowanej)**		HD-D-...-CN stal ocynkowana Zn-Ni czarna (do łączników ze stali ocynkowanej Zn-Ni)**		HD-D-...-W stal ocynkowana Guardian Seal® (do łączników ze stali ocynkowanej Guardian Seal®)**		HD-D-...-SS stal nierdzewna AISI 316 (do łączników ze stali nierdzewnej AISI 316)**	
		indeks	P*** [bar]	indeks	P*** [bar]	indeks	P*** [bar]	indeks	P*** [bar]
LL*	4	HD-D-04LL	100	HD-D-04LL-CN	100	HD-D-04LL-W	100	HD-D-04LL-SS	100
	6	HD-D-06LL	100	HD-D-06LL-CN	100	HD-D-06LL-W	100	HD-D-06LL-SS	100
	8	HD-D-08LL	100	HD-D-08LL-CN	100	HD-D-08LL-W	100	HD-D-08LL-SS	100
L	6	HD-D-06	500	HD-D-06-CN	500	HD-D-06-W	500	HD-D-06-SS	500
	8	HD-D-08	500	HD-D-08-CN	500	HD-D-08-W	500	HD-D-08-SS	500
	10	HD-D-10	500	HD-D-10-CN	500	HD-D-10-W	500	HD-D-10-SS	500
	12	HD-D-12	400	HD-D-12-CN	400	HD-D-12-W	400	HD-D-12-SS	400
	15	HD-D-15	400	HD-D-15-CN	400	HD-D-15-W	400	HD-D-15-SS	400
	18	HD-D-18	400	HD-D-18-CN	400	HD-D-18-W	400	HD-D-18-SS	400
	22	HD-D-22	250	HD-D-22-CN	250	HD-D-22-W	250	HD-D-22-SS	250
	28	HD-D-28	250	HD-D-28-CN	250	HD-D-28-W	250	HD-D-28-SS	250
	35	HD-D-35	250	HD-D-35-CN	250	HD-D-35-W	250	HD-D-35-SS	250
42	HD-D-42	250	HD-D-42-CN	250	HD-D-42-W	250	HD-D-42-SS	250	
S	6	HD-D-06	800	HD-D-06-CN	800	HD-D-06-W	800	HD-D-06-SS	800
	8	HD-D-08	800	HD-D-08-CN	800	HD-D-08-W	800	HD-D-08-SS	800
	10	HD-D-10	800	HD-D-10-CN	800	HD-D-10-W	800	HD-D-10-SS	800
	12	HD-D-12	630	HD-D-12-CN	630	HD-D-12-W	630	HD-D-12-SS	630
	14	HD-D-14	630	HD-D-14-CN	630	HD-D-14-W	630	HD-D-14-SS	630
	16	HD-D-16	630	HD-D-16-CN	630	HD-D-16-W	630	HD-D-16-SS	630
	20	HD-D-20	420	HD-D-20-CN	420	HD-D-20-W	420	HD-D-20-SS	420
	25	HD-D-25	420	HD-D-25-CN	420	HD-D-25-W	420	HD-D-25-SS	420
	30	HD-D-30	420	HD-D-30-CN	420	HD-D-30-W	420	HD-D-30-SS	420
38	HD-D-38	420	HD-D-38-CN	420	HD-D-38-W	420	HD-D-38-SS	420	

* - seria LL – pierścienie z jedną krawędzią tnącą (zacinający);

** - zalecane jest stosowanie pierścieni ze złączkami tego samego rodzaju, warunkowo dopuszczalne jest również zamienne stosowanie pierścieni;

*** - podane maksymalne ciśnienia robocze dla pierścieni dotyczą ciśnień kompletnego połączenia z korpusem i nakrętką odpowiedniej serii LL, L lub S.

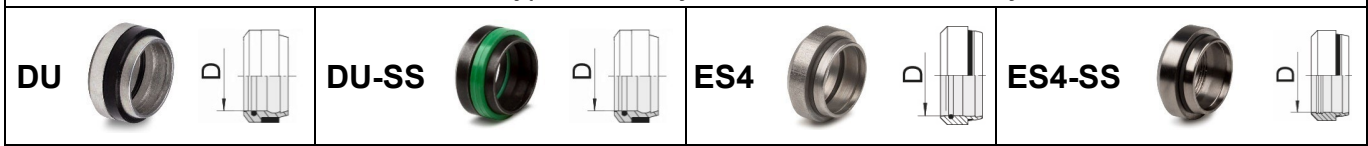
Charakterystyka pierścieni zacinających

Pierścień zacinający stanowi kluczowy element połączenia DIN 2353. To przede wszystkim od jego precyzyjnego wykonania zależy trwałość szczególnego połączenia w rzeczywistych warunkach pracy. Od wynalezienia w latach 1930 pierścieni był wielokrotnie modyfikowany i ulepszany przez wiodących producentów łączników DIN 2353. Pierścienie wykonane są ze stali, ulepszone cieplnie i pokryte odpowiednią powłoką ochronną. Mimo, że wszystkie odpowiadają normom (ISO 8434-1, DIN 2353, DIN 3861), charakteryzują je istotne różnice:

<p>HD-D-... – wysokiej jakości, standardowy pierścień zacinający B3 do łączników DIN 2353 firmy CAST, dla serii LL z jedną krawędzią tnącą, dla serii L i S – z dwoma krawędziami tnącymi, wykonany ze stali węglowej ulepszonej cieplnie z pokryciem cynkowym. Posiada oznakowanie zapewniające identyfikowalność pierścienia (zakład produkcyjny, rok produkcji, materiał). Łączniki z tym pierścieniem posiadają certyfikaty towarzystw klasyfikacyjnych statków (ABS, DNV, Lloyd's, RINA, CCS).</p>	
<p>HD-D-...-CN – wysokiej jakości, pierścień zacinający do łączników DIN 2353 firmy VOSS. Dla serii LL jest to pierścień 1S z jedną krawędzią tnącą. Dla serii L i S jest to nowoczesny pierścień VOSSRing^M z dwoma krawędziami tnącymi, o optymalizowanej geometrii i materiale, zapewniający maksymalną szczelność, odporność ciśnieniową i na obciążenia dynamiczne oraz łatwy montaż. Wykonany ze stali węglowej utwardzonej powierzchniowo z czarnym pokryciem cynko-niklowym (Zn-Ni) (<i>VOSS coat – BLACK</i>) o bardzo wysokiej odporności korozyjnej. Może być używany do rur ze stali węglowej i stali nierdzewnej. Szczególnie polecany do montażu maszynowego na urządzeniach VOSS lub gniazdach VOSS Ring do montażu ręcznego - opatentowany stoper ułatwia montaż i pozwala na uniknięcie błędów montażowych, w szczególności wynikających ze zbyt mocnego dokręcenia (patrz rozdział „Urządzenia do montażu pierścieni i flarowania” w dziale URZĄDZENIA I AKCESORIA). Posiada certyfikaty towarzystw klasyfikacyjnych statków (ABS, DNV, BV, Lloyd's, RINA, CCS, KRS).</p>	
<p>HD-D-...-W – wysokiej jakości, standardowy pierścień zacinający Walpro łączników DIN 2353 firmy DANFOSS WALTECH, z dwoma krawędziami tnącymi (LL – z jedną krawędzią tnącą), o profilowanym kształcie, zapewniający szczelność, odporność ciśnieniową i na obciążenia dynamiczne. Wykonany ze stali węglowej ulepszonej cieplnie z pokryciem cynkowym Guardian Seal® o bardzo wysokiej odporności korozyjnej. Może być używany do rur ze stali węglowej i stali nierdzewnej. Specjalny kształt pierścienia zabezpiecza przed nieprawidłowym montażem wynikającym z nadmiernego dokręcenia i tworzy połączenie o wysokiej wytrzymałości zmęczeniowej. Posiada certyfikaty towarzystw klasyfikacyjnych statków (ABS, BV, DNV, Lloyd's, RINA, PRS). Dostępny również w wersji ze stali nierdzewnej (Walpro-X).</p>	
<p>HD-D-...-SS – wysokiej jakości pierścieni zacinający, dla serii LL z jedną krawędzią tnącą, dla serii L i S – z dwoma krawędziami tnącymi. Wykonany ze stali nierdzewnej AISI 316L lub AISI 316Ti, ulepszany cieplnie. Przeznaczony do rur ze stali nierdzewnej.</p>	

Złączki DIN2353

Pierścienie zacinające z dodatkowym uszczelnieniem elastomerowym



seria	D [mm]	stal ocynkowana / NBR		stal nierdzewna AISI 316 / viton		stal ocynkowana Zn- Ni / viton		stal nierdzewna AISI 316 / viton	
		indeks*	P [bar]	indeks*	P [bar]	indeks*	P** [bar]	indeks*	P** [bar]
L	6	HD-DU-06L	500	HD-DU-06L-SS	500	HD-ES4-06-CN	500	HD-ES4-06-SS	500
	8	HD-DU-08L	500	HD-DU-08L-SS	500	HD-ES4-08-CN	500	HD-ES4-08-SS	500
	10	HD-DU-10L	500	HD-DU-10L-SS	500	HD-ES4-10-CN	500	HD-ES4-10-SS	500
	12	HD-DU-12L	400	HD-DU-12L-SS	400	HD-ES4-12-CN	400	HD-ES4-12-SS	400
	15	HD-DU-15L	400	HD-DU-15L-SS	400	HD-ES4-15-CN	400	HD-ES4-15-SS	400
	18	HD-DU-18L	400	HD-DU-18L-SS	400	HD-ES4-18-CN	400	HD-ES4-18-SS	400
	22	HD-DU-22L	250	HD-DU-22L-SS	250	HD-ES4-22-CN	250	HD-ES4-22-SS	250
	28	HD-DU-28L	250	HD-DU-28L-SS	250	HD-ES4-28-CN	250	HD-ES4-28-SS	250
S	6	HD-DU-06S	800	HD-DU-06S-SS	800	HD-ES4-06-CN	800	HD-ES4-06-SS	800
	8	HD-DU-08S	800	HD-DU-08S-SS	800	HD-ES4-08-CN	800	HD-ES4-08-SS	800
	10	HD-DU-10S	800	HD-DU-10S-SS	800	HD-ES4-10-CN	800	HD-ES4-10-SS	800
	12	HD-DU-12S	630	HD-DU-12S-SS	630	HD-ES4-12-CN	630	HD-ES4-12-SS	630
	14	HD-DU-14S	630	HD-DU-14S-SS	630	HD-ES4-14-CN	630	HD-ES4-14-SS	630
	16	HD-DU-16S	630	HD-DU-16S-SS	630	HD-ES4-16-CN	630	HD-ES4-16-SS	630
	20	HD-DU-20S	420	HD-DU-20S-SS	420	HD-ES4-20-CN	420	HD-ES4-20-SS	420
	25	HD-DU-25S	420	HD-DU-25S-SS	420	HD-ES4-25-CN	420	HD-ES4-25-SS	420
	30	HD-DU-30S	420	HD-DU-30S-SS	420	HD-ES4-30-CN	420	HD-ES4-30-SS	420
	38	HD-DU-38S	420	HD-DU-38S-SS	420	HD-ES4-38-CN	420	HD-ES4-38-SS	420

* - zalecane jest stosowanie pierścieni ze złączkami tego samego rodzaju, warunkowo dopuszczalne jest również zamienne stosowanie pierścieni;

** - podane maksymalne ciśnienia robocze dla pierścieni dotyczą ciśnień kompletnego połączenia z korpusem i nakrętką odpowiedniej serii L lub S.

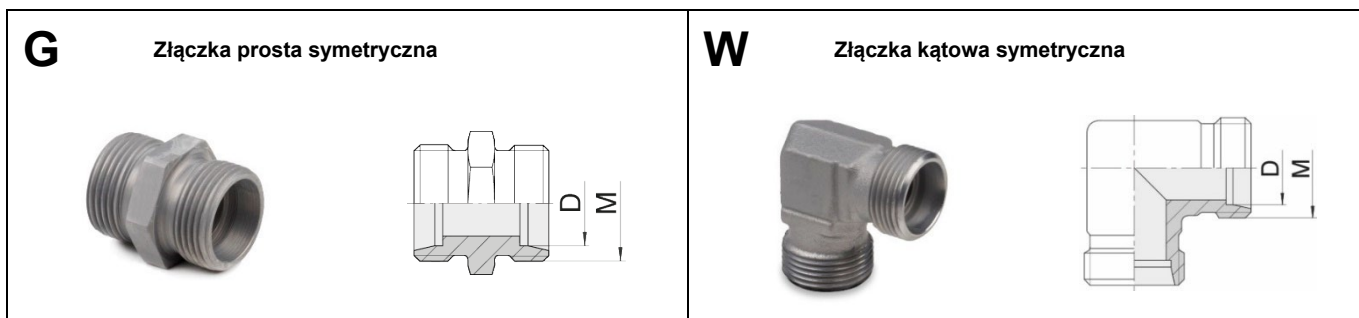
Charakterystyka pierścieni zacinających z dodatkowym uszczelnieniem elastomerowym

Pierścienie zacinające z dodatkowym miękkim uszczelnieniem elastomerowym (gumowym) opracowano w celu wyeliminowania możliwych niewielkich nieszczelności takich jak np. „pocenie się” połączenia, które mogą się pojawić w przypadku narażenia połączenia na duże zmiany temperatury, pulsacje ciśnienia lub drgania. Producenci oferują różne rozwiązania takich pierścieni, zamiennych w zakresie standardowego połączenia DIN 2353 / ISO 8434-1. Zastosowanie tych pierścieni wymaga uwzględnienia odporności chemicznej i temperaturowej materiału uszczelnień gumowych.

	<p>DU / DU-SS – pierścień zacinający B4 firmy CAST, z dwoma krawędziami tnącymi, wewnętrznym o-ringiem i zewnętrzną uszczelką płaską. O-ring tworzy dodatkowe uszczelnienie, uszczelka płaska tworzy dodatkowe uszczelnienie i zabezpiecza nakrętkę przed luzowaniem się w przypadku wibracji. DU – stal ocynkowana, uszczelnienia NBR, temperatura pracy uszczelnień: -35°C + +100°C. DU-SS – stal nierdzewna AISI 316 Ti, uszczelnienia FKM (viton), temperatura pracy uszczelnień: -25°C + +200°C.</p>	<p>przed montażem po montażu</p>
--	--	---

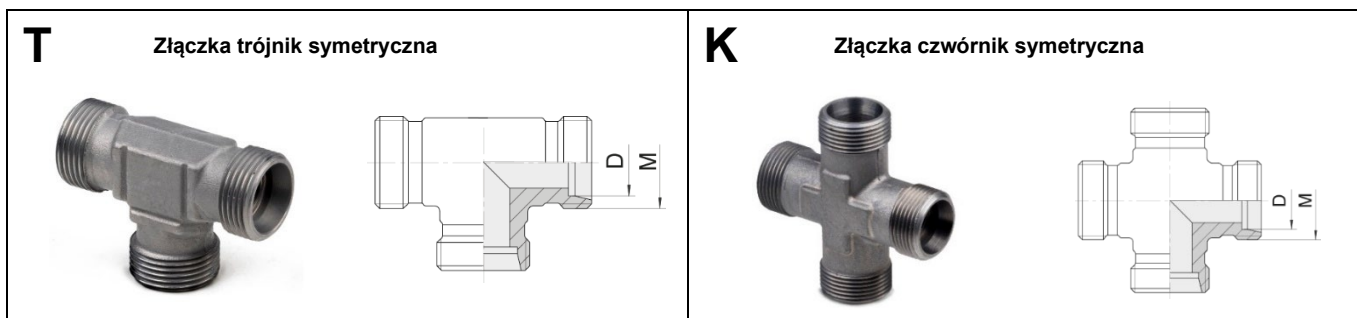
	<p>ES4 / ES4-SS – pierścień zacinający firmy VOSS, z dwoma krawędziami tnącymi, stoperem, uszczelką wewnętrzną i zewnętrzną. Uszczelki tworzą dodatkowe miękkie uszczelnienie. Uszczelki wykonane są z FKM (viton). Pierścień nierdzewny ES4-SS zamiast uszczelki wewnętrznej gumowej posiada wewnętrzne uszczelnienie metalowe (labiryntowe). ES4 – stal węglowa z pokryciem cynko-niklowym (Zn-Ni) (VOSS coat) o bardzo wysokiej odporności korozyjnej. ES4-SS – stal nierdzewna AISI 316 Ti. Temperatura pracy uszczelnień FKM (viton): -25°C + +200°C.</p>	<p>przed montażem po montażu</p>
--	---	---

	<p>WalringPlus – pierścień zacinający firmy DANFOSS WALTECH, z dwoma krawędziami tnącymi i dwoma o-ringami tworzącymi dodatkowe miękkie uszczelnienie. Pierścień wykonany z ulepszonej cieplnie stali z pokryciem cynkowym Guardian Seal® o bardzo wysokiej odporności korozyjnej. Może być używany do rur ze stali węglowej i stali nierdzewnej. Specjalnie zoptymalizowana konstrukcja ze stoperem pozwala na uniknięcie błędów montażowych nawet na cienkich rurach. Temperatura pracy uszczelnień FPM (viton): -25°C + +200°C. WalringPlus dostępny jest na specjalne zamówienie – kontakt Tubes International.</p>	
--	---	--

Złączki DIN2353


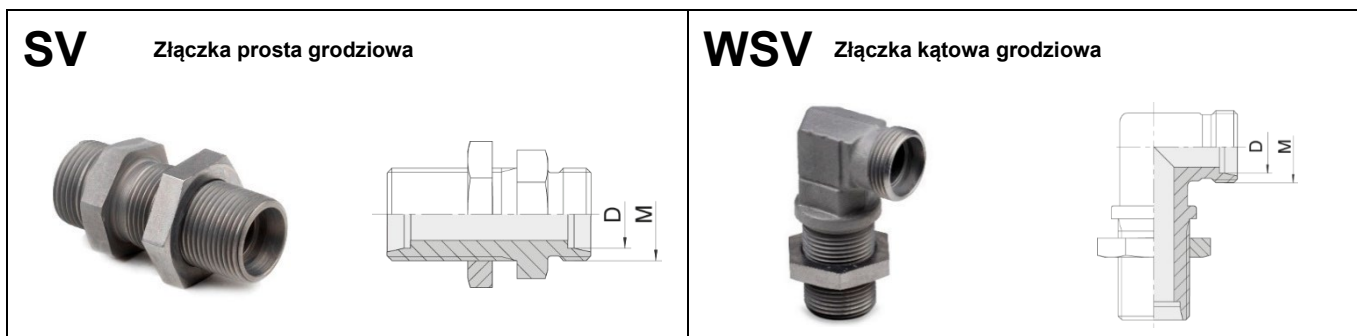
seria	D [mm]	M [mm]	stal ocynkowana		stal ocynkowana Zn-Ni		stal ocynkowana Guardian Seal®		stal nierdzewna AISI 316	
			indeks	P [bar]	indeks	P [bar]	indeks	P [bar]	indeks	P [bar]
LL	4	8x1	HD-G-04LL	100	HD-G-04LL-CN	100	HD-G-04LL-W	100	HD-G-04LL-SS	100
	6	10x1	HD-G-06LL	100	HD-G-06LL-CN	100	HD-G-06LL-W	100	HD-G-06LL-SS	100
	8	12x1	HD-G-08LL	100	HD-G-08LL-CN	100	HD-G-08LL-W	100	HD-G-08LL-SS	100
L	6	12x1,5	HD-G-06L	500	HD-G-06L-CN	500	HD-G-06L-W	500	HD-G-06L-SS	500
	8	14x1,5	HD-G-08L	500	HD-G-08L-CN	500	HD-G-08L-W	500	HD-G-08L-SS	500
	10	16x1,5	HD-G-10L	500	HD-G-10L-CN	500	HD-G-10L-W	500	HD-G-10L-SS	500
	12	18x1,5	HD-G-12L	400	HD-G-12L-CN	400	HD-G-12L-W	400	HD-G-12L-SS	400
	15	22x1,5	HD-G-15L	400	HD-G-15L-CN	400	HD-G-15L-W	400	HD-G-15L-SS	400
	18	26x1,5	HD-G-18L	400	HD-G-18L-CN	400	HD-G-18L-W	400	HD-G-18L-SS	400
	22	30x2	HD-G-22L	250	HD-G-22L-CN	250	HD-G-22L-W	250	HD-G-22L-SS	250
	28	36x2	HD-G-28L	250	HD-G-28L-CN	250	HD-G-28L-W	250	HD-G-28L-SS	250
S	35	45x2	HD-G-35L	250	HD-G-35L-CN	250	HD-G-35L-W	250	HD-G-35L-SS	250
	42	52x2	HD-G-42L	250	HD-G-42L-CN	250	HD-G-42L-W	250	HD-G-42L-SS	250
	6	14x1,5	HD-G-06S	800	HD-G-06S-CN	800	HD-G-06S-W	800	HD-G-06S-SS	800
	8	16x1,5	HD-G-08S	800	HD-G-08S-CN	800	HD-G-08S-W	800	HD-G-08S-SS	800
	10	18x1,5	HD-G-10S	800	HD-G-10S-CN	800	HD-G-10S-W	800	HD-G-10S-SS	800
	12	20x1,5	HD-G-12S	630	HD-G-12S-CN	630	HD-G-12S-W	630	HD-G-12S-SS	630
	14	22x1,5	HD-G-14S	630	HD-G-14S-CN	630	HD-G-14S-W	630	HD-G-14S-SS	630
	16	24x1,5	HD-G-16S	630	HD-G-16S-CN	630	HD-G-16S-W	630	HD-G-16S-SS	630
20	30x2	HD-G-20S	420	HD-G-20S-CN	420	HD-G-20S-W	420	HD-G-20S-SS	420	
25	36x2	HD-G-25S	420	HD-G-25S-CN	420	HD-G-25S-W	420	HD-G-25S-SS	420	
30	42x2	HD-G-30S	420	HD-G-30S-CN	420	HD-G-30S-W	420	HD-G-30S-SS	420	
38	52x2	HD-G-38S	420	HD-G-38S-CN	420	HD-G-38S-W	420	HD-G-38S-SS	420	

seria	D [mm]	M [mm]	stal ocynkowana		stal ocynkowana Zn-Ni		stal ocynkowana Guardian Seal®		stal nierdzewna AISI 316	
			indeks	P [bar]	indeks	P [bar]	indeks	P [bar]	indeks	P [bar]
LL	4	8x1	HD-W-04LL	100	HD-W-04LL-CN	100	HD-W-04LL-W	100	HD-W-04LL-SS	100
	6	10x1	HD-W-06LL	100	HD-W-06LL-CN	100	HD-W-06LL-W	100	HD-W-06LL-SS	100
	8	12x1	HD-W-08LL	100	HD-W-08LL-CN	100	HD-W-08LL-W	100	HD-W-08LL-SS	100
L	6	12x1,5	HD-W-06L	500	HD-W-06L-CN	500	HD-W-06L-W	500	HD-W-06L-SS	500
	8	14x1,5	HD-W-08L	500	HD-W-08L-CN	500	HD-W-08L-W	500	HD-W-08L-SS	500
	10	16x1,5	HD-W-10L	500	HD-W-10L-CN	500	HD-W-10L-W	500	HD-W-10L-SS	500
	12	18x1,5	HD-W-12L	400	HD-W-12L-CN	400	HD-W-12L-W	400	HD-W-12L-SS	400
	15	22x1,5	HD-W-15L	400	HD-W-15L-CN	400	HD-W-15L-W	400	HD-W-15L-SS	400
	18	26x1,5	HD-W-18L	400	HD-W-18L-CN	400	HD-W-18L-W	400	HD-W-18L-SS	400
	22	30x2	HD-W-22L	250	HD-W-22L-CN	250	HD-W-22L-W	250	HD-W-22L-SS	250
	28	36x2	HD-W-28L	250	HD-W-28L-CN	250	HD-W-28L-W	250	HD-W-28L-SS	250
S	35	45x2	HD-W-35L	250	HD-W-35L-CN	250	HD-W-35L-W	250	HD-W-35L-SS	250
	42	52x2	HD-W-42L	250	HD-W-42L-CN	250	HD-W-42L-W	250	HD-W-42L-SS	250
	6	14x1,5	HD-W-06S	800	HD-W-06S-CN	800	HD-W-06S-W	800	HD-W-06S-SS	800
	8	16x1,5	HD-W-08S	800	HD-W-08S-CN	800	HD-W-08S-W	800	HD-W-08S-SS	800
	10	18x1,5	HD-W-10S	800	HD-W-10S-CN	800	HD-W-10S-W	800	HD-W-10S-SS	800
	12	20x1,5	HD-W-12S	630	HD-W-12S-CN	630	HD-W-12S-W	630	HD-W-12S-SS	630
	14	22x1,5	HD-W-14S	630	HD-W-14S-CN	630	HD-W-14S-W	630	HD-W-14S-SS	630
	16	24x1,5	HD-W-16S	630	HD-W-16S-CN	630	HD-W-16S-W	630	HD-W-16S-SS	630
20	30x2	HD-W-20S	420	HD-W-20S-CN	420	HD-W-20S-W	420	HD-W-20S-SS	420	
25	36x2	HD-W-25S	420	HD-W-25S-CN	420	HD-W-25S-W	420	HD-W-25S-SS	420	
30	42x2	HD-W-30S	420	HD-W-30S-CN	420	HD-W-30S-W	420	HD-W-30S-SS	420	
38	52x2	HD-W-38S	420	HD-W-38S-CN	420	HD-W-38S-W	420	HD-W-38S-SS	420	

Złączki DIN2353


seria	D [mm]	M [mm]	stal ocynkowana		stal ocynkowana Zn-Ni		stal ocynkowana Guardian Seal®		stal nierdzewna AISI 316	
			indeks	P [bar]	indeks	P [bar]	indeks	P [bar]	indeks	P [bar]
LL	4	8x1	HD-T-04LL	100	HD-T-04LL-CN	100	HD-T-04LL-W	100	HD-T-04LL-SS	100
	6	10x1	HD-T-06LL	100	HD-T-06LL-CN	100	HD-T-06LL-W	100	HD-T-06LL-SS	100
	8	12x1	HD-T-08LL	100	HD-T-08LL-CN	100	HD-T-08LL-W	100	HD-T-08LL-SS	100
L	6	12x1,5	HD-T-06L	500	HD-T-06L-CN	500	HD-T-06L-W	500	HD-T-06L-SS	500
	8	14x1,5	HD-T-08L	500	HD-T-08L-CN	500	HD-T-08L-W	500	HD-T-08L-SS	500
	10	16x1,5	HD-T-10L	500	HD-T-10L-CN	500	HD-T-10L-W	500	HD-T-10L-SS	500
	12	18x1,5	HD-T-12L	400	HD-T-12L-CN	400	HD-T-12L-W	400	HD-T-12L-SS	400
	15	22x1,5	HD-T-15L	400	HD-T-15L-CN	400	HD-T-15L-W	400	HD-T-15L-SS	400
	18	26x1,5	HD-T-18L	400	HD-T-18L-CN	400	HD-T-18L-W	400	HD-T-18L-SS	400
	22	30x2	HD-T-22L	250	HD-T-22L-CN	250	HD-T-22L-W	250	HD-T-22L-SS	250
	28	36x2	HD-T-28L	250	HD-T-28L-CN	250	HD-T-28L-W	250	HD-T-28L-SS	250
S	6	14x1,5	HD-T-06S	800	HD-T-06S-CN	800	HD-T-06S-W	800	HD-T-06S-SS	800
	8	16x1,5	HD-T-08S	800	HD-T-08S-CN	800	HD-T-08S-W	800	HD-T-08S-SS	800
	10	18x1,5	HD-T-10S	800	HD-T-10S-CN	800	HD-T-10S-W	800	HD-T-10S-SS	800
	12	20x1,5	HD-T-12S	630	HD-T-12S-CN	630	HD-T-12S-W	630	HD-T-12S-SS	630
	14	22x1,5	HD-T-14S	630	HD-T-14S-CN	630	HD-T-14S-W	630	HD-T-14S-SS	630
	16	24x1,5	HD-T-16S	630	HD-T-16S-CN	630	HD-T-16S-W	630	HD-T-16S-SS	630
	20	30x2	HD-T-20S	420	HD-T-20S-CN	420	HD-T-20S-W	420	HD-T-20S-SS	420
	25	36x2	HD-T-25S	420	HD-T-25S-CN	420	HD-T-25S-W	420	HD-T-25S-SS	420

seria	D [mm]	M [mm]	stal ocynkowana		stal ocynkowana Zn-Ni		stal ocynkowana Guardian Seal®		stal nierdzewna AISI 316	
			indeks	P [bar]	indeks	P [bar]	indeks	P [bar]	indeks	P [bar]
LL	4	8x1	HD-K-04LL	100	HD-K-04LL-CN	100	HD-K-04LL-W	100	-	100
	6	10x1	HD-K-06LL	100	HD-K-06LL-CN	100	HD-K-06LL-W	100	-	100
	8	12x1	HD-K-08LL	100	HD-K-08LL-CN	100	HD-K-08LL-W	100	-	100
L	6	12x1,5	HD-K-06L	315	HD-K-06L-CN	315	HD-K-06L-W	500	HD-K-06L-SS	315
	8	14x1,5	HD-K-08L	315	HD-K-08L-CN	315	HD-K-08L-W	500	HD-K-08L-SS	315
	10	16x1,5	HD-K-10L	315	HD-K-10L-CN	315	HD-K-10L-W	500	HD-K-10L-SS	315
	12	18x1,5	HD-K-12L	315	HD-K-12L-CN	315	HD-K-12L-W	400	HD-K-12L-SS	315
	15	22x1,5	HD-K-15L	315	HD-K-15L-CN	315	HD-K-15L-W	400	HD-K-15L-SS	315
	18	26x1,5	HD-K-18L	315	HD-K-18L-CN	315	HD-K-18L-W	400	HD-K-18L-SS	315
	22	30x2	HD-K-22L	160	HD-K-22L-CN	160	HD-K-22L-W	250	HD-K-22L-SS	160
	28	36x2	HD-K-28L	160	HD-K-28L-CN	160	HD-K-28L-W	250	HD-K-28L-SS	160
S	6	14x1,5	HD-K-06S	630	HD-K-06S-CN	630	HD-K-06S-W	800	HD-K-06S-SS	630
	8	16x1,5	HD-K-08S	630	HD-K-08S-CN	630	HD-K-08S-W	800	HD-K-08S-SS	630
	10	18x1,5	HD-K-10S	630	HD-K-10S-CN	630	HD-K-10S-W	800	HD-K-10S-SS	630
	12	20x1,5	HD-K-12S	630	HD-K-12S-CN	630	HD-K-12S-W	630	HD-K-12S-SS	630
	14	22x1,5	HD-K-14S	630	HD-K-14S-CN	630	HD-K-14S-W	630	HD-K-14S-SS	630
	16	24x1,5	HD-K-16S	630	HD-K-16S-CN	630	HD-K-16S-W	630	HD-K-16S-SS	630
	20	30x2	HD-K-20S	400	HD-K-20S-CN	400	HD-K-20S-W	420	HD-K-20S-SS	400
	25	36x2	HD-K-25S	400	HD-K-25S-CN	400	HD-K-25S-W	420	HD-K-25S-SS	400

Złączki DIN2353


seria	D [mm]	M [mm]	stal ocynkowana		stal ocynkowana Zn-Ni		stal ocynkowana Guardian Seal®		stal nierdzewna AISI 316	
			indeks	P [bar]	indeks	P [bar]	indeks	P [bar]	indeks	P [bar]
L	6	12x1,5	HD-SV-06L	500	HD-SV-06L-CN	500	HD-SV-06L-W	500	HD-SV-06L-SS	500
	8	14x1,5	HD-SV-08L	500	HD-SV-08L-CN	500	HD-SV-08L-W	500	HD-SV-08L-SS	500
	10	16x1,5	HD-SV-10L	500	HD-SV-10L-CN	500	HD-SV-10L-W	500	HD-SV-10L-SS	500
	12	18x1,5	HD-SV-12L	400	HD-SV-12L-CN	400	HD-SV-12L-W	400	HD-SV-12L-SS	400
	15	22x1,5	HD-SV-15L	400	HD-SV-15L-CN	400	HD-SV-15L-W	400	HD-SV-15L-SS	400
	18	26x1,5	HD-SV-18L	400	HD-SV-18L-CN	400	HD-SV-18L-W	400	HD-SV-18L-SS	400
	22	30x2	HD-SV-22L	250	HD-SV-22L-CN	250	HD-SV-22L-W	250	HD-SV-22L-SS	250
	28	36x2	HD-SV-28L	250	HD-SV-28L-CN	250	HD-SV-28L-W	250	HD-SV-28L-SS	250
S	6	14x1,5	HD-SV-06S	800	HD-SV-06S-CN	800	HD-SV-06S-W	800	HD-SV-06S-SS	800
	8	16x1,5	HD-SV-08S	800	HD-SV-08S-CN	800	HD-SV-08S-W	800	HD-SV-08S-SS	800
	10	18x1,5	HD-SV-10S	800	HD-SV-10S-CN	800	HD-SV-10S-W	800	HD-SV-10S-SS	800
	12	20x1,5	HD-SV-12S	630	HD-SV-12S-CN	630	HD-SV-12S-W	630	HD-SV-12S-SS	630
	14	22x1,5	HD-SV-14S	630	HD-SV-14S-CN	630	HD-SV-14S-W	630	HD-SV-14S-SS	630
	16	24x1,5	HD-SV-16S	630	HD-SV-16S-CN	630	HD-SV-16S-W	630	HD-SV-16S-SS	630
	20	30x2	HD-SV-20S	420	HD-SV-20S-CN	420	HD-SV-20S-W	400	HD-SV-20S-SS	420
	25	36x2	HD-SV-25S	420	HD-SV-25S-CN	420	HD-SV-25S-W	400	HD-SV-25S-SS	420

L	35	45x2	HD-SV-35L	250	HD-SV-35L-CN	250	HD-SV-35L-W	250	HD-SV-35L-SS	250
	42	52x2	HD-SV-42L	250	HD-SV-42L-CN	250	HD-SV-42L-W	250	HD-SV-42L-SS	250
	6	14x1,5	HD-SV-06S	800	HD-SV-06S-CN	800	HD-SV-06S-W	800	HD-SV-06S-SS	800
	8	16x1,5	HD-SV-08S	800	HD-SV-08S-CN	800	HD-SV-08S-W	800	HD-SV-08S-SS	800
	10	18x1,5	HD-SV-10S	800	HD-SV-10S-CN	800	HD-SV-10S-W	800	HD-SV-10S-SS	800
	12	20x1,5	HD-SV-12S	630	HD-SV-12S-CN	630	HD-SV-12S-W	630	HD-SV-12S-SS	630
	14	22x1,5	HD-SV-14S	630	HD-SV-14S-CN	630	HD-SV-14S-W	630	HD-SV-14S-SS	630
	16	24x1,5	HD-SV-16S	630	HD-SV-16S-CN	630	HD-SV-16S-W	630	HD-SV-16S-SS	630

seria	D [mm]	M [mm]	stal ocynkowana		stal ocynkowana Zn-Ni		stal ocynkowana Guardian Seal®		stal nierdzewna AISI 316	
			indeks	P [bar]	indeks	P [bar]	indeks	P [bar]	indeks	P [bar]
L	6	12x1,5	HD-WSV-06L	315	HD-WSV-06L-CN	315	HD-WSV-06L-W	500	HD-WSV-06L-SS	315
	8	14x1,5	HD-WSV-08L	315	HD-WSV-08L-CN	315	HD-WSV-08L-W	500	HD-WSV-08L-SS	315
	10	16x1,5	HD-WSV-10L	315	HD-WSV-10L-CN	315	HD-WSV-10L-W	500	HD-WSV-10L-SS	315
	12	18x1,5	HD-WSV-12L	315	HD-WSV-12L-CN	315	HD-WSV-12L-W	400	HD-WSV-12L-SS	315
	15	22x1,5	HD-WSV-15L	315	HD-WSV-15L-CN	315	HD-WSV-15L-W	400	HD-WSV-15L-SS	315
	18	26x1,5	HD-WSV-18L	315	HD-WSV-18L-CN	315	HD-WSV-18L-W	400	HD-WSV-18L-SS	315
	22	30x2	HD-WSV-22L	160	HD-WSV-22L-CN	160	HD-WSV-22L-W	250	HD-WSV-22L-SS	160
	28	36x2	HD-WSV-28L	160	HD-WSV-28L-CN	160	HD-WSV-28L-W	250	HD-WSV-28L-SS	160
S	35	45x2	HD-WSV-35L	160	HD-WSV-35L-CN	160	HD-WSV-35L-W	250	HD-WSV-35L-SS	160
	42	52x2	HD-WSV-42L	160	HD-WSV-42L-CN	160	HD-WSV-42L-W	250	HD-WSV-42L-SS	160
	6	14x1,5	HD-WSV-06S	630	HD-WSV-06S-CN	630	HD-WSV-06S-W	800	HD-WSV-06S-SS	630
	8	16x1,5	HD-WSV-08S	630	HD-WSV-08S-CN	630	HD-WSV-08S-W	800	HD-WSV-08S-SS	630
	10	18x1,5	HD-WSV-10S	630	HD-WSV-10S-CN	630	HD-WSV-10S-W	800	HD-WSV-10S-SS	630
	12	20x1,5	HD-WSV-12S	630	HD-WSV-12S-CN	630	HD-WSV-12S-W	630	HD-WSV-12S-SS	630
	14	22x1,5	HD-WSV-14S	630	HD-WSV-14S-CN	630	HD-WSV-14S-W	630	HD-WSV-14S-SS	630
	16	24x1,5	HD-WSV-16S	400	HD-WSV-16S-CN	400	HD-WSV-16S-W	630	HD-WSV-16S-SS	400

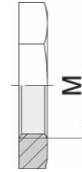
20	30x2	HD-WSV-20S	400	HD-WSV-20S-CN	400	HD-WSV-20S-W	400	HD-WSV-20S-SS	400
25	36x2	HD-WSV-25S	400	HD-WSV-25S-CN	400	HD-WSV-25S-W	400	HD-WSV-25S-SS	400
30	42x2	HD-WSV-30S	400	HD-WSV-30S-CN	400	HD-WSV-30S-W	400	HD-WSV-30S-SS	400
38	52x2	HD-WSV-38S	315	HD-WSV-38S-CN	315	HD-WSV-38S-W	400	HD-WSV-38S-SS	315

Uwaga: Złączki SV i WSV – kompletne z nakrętką płaską MP (dostępną również osobno).

Złączki DIN2353

MP

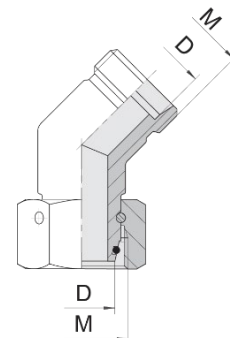
Nakrętka płaska do złączy grodziowych



M [mm]	stal ocynkowana	stal ocynkowana Zn-Ni	stal ocynkowana Guardian Seal®	stal nierdzewna AISI 316
12x1,5	HD-MP-06L	HD-MP-06L-CN	-	HD-MP-06L-SS
14x1,5	HD-MP-08L-06S	HD-MP-08L-06S-CN	-	HD-MP-08L-06S-SS
16x1,5	HD-MP-10L-08S	HD-MP-10L-08S-CN	-	HD-MP-10L-08S-SS
18x1,5	HD-MP-12L-10S	HD-MP-12L-10S-CN	-	HD-MP-12L-10S-SS
20x1,5	HD-MP-12S	HD-MP-12S-CN	-	HD-MP-12S-SS
22x1,5	HD-MP-15L-14S	HD-MP-15L-14S-CN	-	HD-MP-15L-14S-SS
24x1,5	HD-MP-16S	HD-MP-16S-CN	-	HD-MP-16S-SS
26x1,5	HD-MP-18L	HD-MP-18L-CN	-	HD-MP-18L-SS
30x2	HD-MP-22L-20S	HD-MP-22L-20S-CN	-	HD-MP-22L-20S-SS
36x2	HD-MP-28L-25S	HD-MP-28L-25S-CN	-	HD-MP-28L-25S-SS
42x2	HD-MP-30S	HD-MP-30S-CN	-	HD-MP-30S-SS
48x2	HD-MP-35L	HD-MP-35L-CN	-	HD-MP-35L-SS
52x2	HD-MP-42L-38S	HD-MP-42L-38S-CN	-	HD-MP-42L-38S-SS

VEO

Złączka kątowna 45° nastawialna,
uszczelnienie o-ring NBR lub FKM (viton)

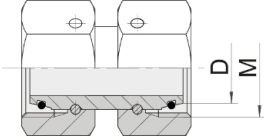


seria	D [mm]	M [mm]	stal ocynkowana / NBR		stal ocynkowana Zn-Ni / viton		stal ocynkowana Guardian Seal® / NBR		stal nierdzewna AISI 316 / viton	
			indeks	P [bar]	indeks	P [bar]	indeks	P [bar]	indeks	P [bar]
L	6	12x1,5	HD-VEO-06L	315	HD-VEO-06L-CN	500	HD-VEO-06L-W	500	HD-VEO-06L-SS	500
	8	14x1,5	HD-VEO-08L	315	HD-VEO-08L-CN	500	HD-VEO-08L-W	500	HD-VEO-08L-SS	500
	10	16x1,5	HD-VEO-10L	315	HD-VEO-10L-CN	500	HD-VEO-10L-W	500	HD-VEO-10L-SS	500
	12	18x1,5	HD-VEO-12L	315	HD-VEO-12L-CN	400	HD-VEO-12L-W	400	HD-VEO-12L-SS	400
	15	22x1,5	HD-VEO-15L	315	HD-VEO-15L-CN	400	HD-VEO-15L-W	400	HD-VEO-15L-SS	400
	18	26x1,5	HD-VEO-18L	315	HD-VEO-18L-CN	400	HD-VEO-18L-W	400	HD-VEO-18L-SS	400
	22	30x2	HD-VEO-22L	160	HD-VEO-22L-CN	250	HD-VEO-22L-W	250	HD-VEO-22L-SS	250
	28	36x2	HD-VEO-28L	160	HD-VEO-28L-CN	250	HD-VEO-28L-W	250	HD-VEO-28L-SS	250
S	35	45x2	HD-VEO-35L	160	HD-VEO-35L-CN	250	HD-VEO-35L-W	250	HD-VEO-35L-SS	250
	42	52x2	HD-VEO-42L	160	HD-VEO-42L-CN	250	HD-VEO-42L-W	250	HD-VEO-42L-SS	250
	6	14x1,5	HD-VEO-06S	630	HD-VEO-06S-CN	800	HD-VEO-06S-W	800	HD-VEO-06S-SS	800
	8	16x1,5	HD-VEO-08S	630	HD-VEO-08S-CN	800	HD-VEO-08S-W	800	HD-VEO-08S-SS	800
	10	18x1,5	HD-VEO-10S	630	HD-VEO-10S-CN	800	HD-VEO-10S-W	800	HD-VEO-10S-SS	800
	12	20x1,5	HD-VEO-12S	630	HD-VEO-12S-CN	630	HD-VEO-12S-W	630	HD-VEO-12S-SS	630
	14	22x1,5	HD-VEO-14S	630	HD-VEO-14S-CN	630	-	-	-	-
	16	24x1,5	HD-VEO-16S	400	HD-VEO-16S-CN	630	HD-VEO-16S-W	630	HD-VEO-16S-SS	630
	20	30x2	HD-VEO-20S	400	HD-VEO-20S-CN	420	HD-VEO-20S-W	420	HD-VEO-20S-SS	420
	25	36x2	HD-VEO-25S	400	HD-VEO-25S-CN	420	HD-VEO-25S-W	420	HD-VEO-25S-SS	420
30	42x2	HD-VEO-30S	400	HD-VEO-30S-CN	420	HD-VEO-30S-W	400	HD-VEO-30S-SS	420	
38	52x2	HD-VEO-38S	315	HD-VEO-38S-CN	420	HD-VEO-38S-W	400	HD-VEO-38S-SS	420	

Złączki DIN2353

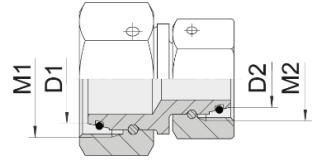
SNV-L

Złączka nastawialna symetryczna,
uszczelnienie o-ring NBR lub FKM (viton)



SNVR-L

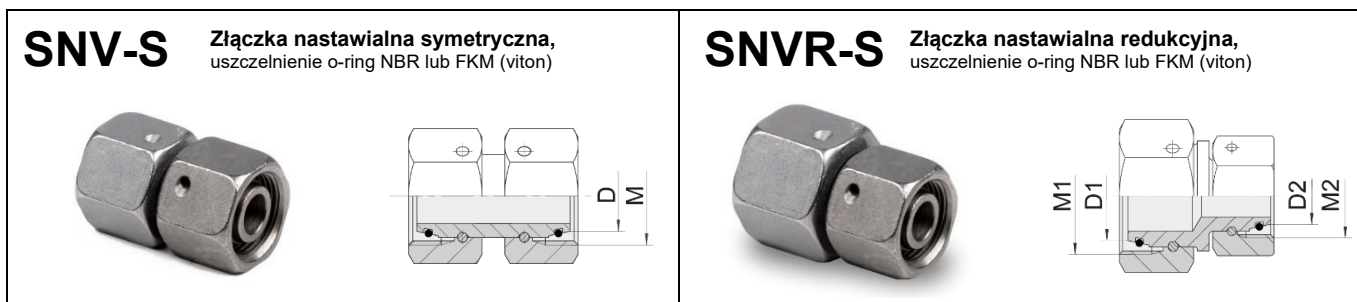
Złączka nastawialna redukcyjna,
uszczelnienie o-ring NBR lub FKM (viton)



seria	D [mm]	M [mm]	stal ocynkowana / NBR		stal ocynkowana Zn-Ni / viton		stal ocynkowana Guardian Seal® / NBR		stal nierdzewna AISI 316 / viton	
			indeks	P [bar]	indeks	P [bar]	indeks	P [bar]	indeks	P [bar]
L	6	12x1,5	HD-SNV-06L	500	HD-SNV-06L-CN	500	HD-SNV-06L-W	500	HD-SNV-06L-SS	500
	8	14x1,5	HD-SNV-08L	500	HD-SNV-08L-CN	500	HD-SNV-08L-W	500	HD-SNV-08L-SS	500
	10	16x1,5	HD-SNV-10L	500	HD-SNV-10L-CN	500	HD-SNV-10L-W	500	HD-SNV-10L-SS	500
	12	18x1,5	HD-SNV-12L	400	HD-SNV-12L-CN	400	HD-SNV-12L-W	400	HD-SNV-12L-SS	400
	15	22x1,5	HD-SNV-15L	400	HD-SNV-15L-CN	400	HD-SNV-15L-W	400	HD-SNV-15L-SS	400
	18	26x1,5	HD-SNV-18L	400	HD-SNV-18L-CN	400	HD-SNV-18L-W	400	HD-SNV-18L-SS	400
	22	30x2	HD-SNV-22L	250	HD-SNV-22L-CN	250	HD-SNV-22L-W	250	HD-SNV-22L-SS	250
	28	36x2	HD-SNV-28L	250	HD-SNV-28L-CN	250	HD-SNV-28L-W	250	HD-SNV-28L-SS	250
	35	45x2	HD-SNV-35L	250	HD-SNV-35L-CN	250	HD-SNV-35L-W	250	HD-SNV-35L-SS	250
42	52x2	HD-SNV-42L	250	HD-SNV-42L-CN	250	HD-SNV-42L-W	250	HD-SNV-42L-SS	250	

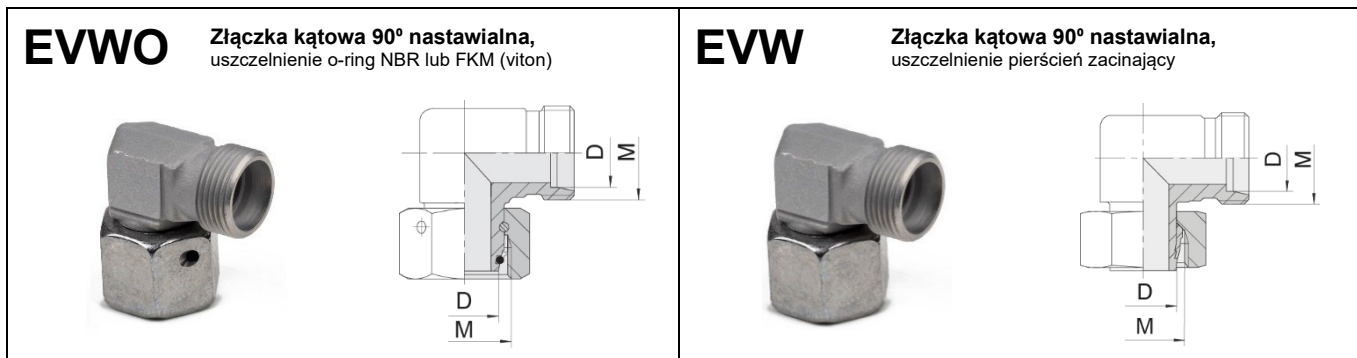
seria	D1 [mm]	M1 [mm]	D2 [mm]	M2 [mm]	stal ocynkowana / NBR		stal ocynkowana Zn-Ni / viton		stal ocynkowana Guardian Seal® / NBR		stal nierdzewna AISI 316 / viton	
					indeks	P [bar]	indeks	P [bar]	indeks	P [bar]	indeks	P [bar]
L	8	14x1,5	6	12x1,5	HD-SNVR-08L-06L	500	HD-SNVR-08L-06L-CN	500	HD-SNVR-08L-06L-W	500	HD-SNVR-08L-06L-SS	500
	10	16x1,5	6	12x1,5	HD-SNVR-10L-06L	500	HD-SNVR-10L-06L-CN	500	HD-SNVR-10L-06L-W	500	HD-SNVR-10L-06L-SS	500
	10	16x1,5	8	14x1,5	HD-SNVR-10L-08L	500	HD-SNVR-10L-08L-CN	500	HD-SNVR-10L-08L-W	500	HD-SNVR-10L-08L-SS	500
	12	18x1,5	6	12x1,5	HD-SNVR-12L-06L	400	HD-SNVR-12L-06L-CN	400	HD-SNVR-12L-06L-W	400	HD-SNVR-12L-06L-SS	400
	12	18x1,5	8	14x1,5	HD-SNVR-12L-08L	400	HD-SNVR-12L-08L-CN	400	HD-SNVR-12L-08L-W	400	HD-SNVR-12L-08L-SS	400
	12	18x1,5	10	16x1,5	HD-SNVR-12L-10L	400	HD-SNVR-12L-10L-CN	400	HD-SNVR-12L-10L-W	400	HD-SNVR-12L-10L-SS	400
	15	22x1,5	8	14x1,5	HD-SNVR-15L-08L	400	HD-SNVR-15L-08L-CN	400	HD-SNVR-15L-08L-W	400	HD-SNVR-15L-08L-SS	400
	15	22x1,5	10	16x1,5	HD-SNVR-15L-10L	400	HD-SNVR-15L-10L-CN	400	HD-SNVR-15L-10L-W	400	HD-SNVR-15L-10L-SS	400
	15	22x1,5	12	18x1,5	HD-SNVR-15L-12L	400	HD-SNVR-15L-12L-CN	400	HD-SNVR-15L-12L-W	400	HD-SNVR-15L-12L-SS	400
	18	26x1,5	10	16x1,5	HD-SNVR-18L-10L	400	HD-SNVR-18L-10L-CN	400	HD-SNVR-18L-10L-W	400	HD-SNVR-18L-10L-SS	400
	18	26x1,5	12	18x1,5	HD-SNVR-18L-12L	400	HD-SNVR-18L-12L-CN	400	HD-SNVR-18L-12L-W	400	HD-SNVR-18L-12L-SS	400
	18	26x1,5	15	22x1,5	HD-SNVR-18L-15L	400	HD-SNVR-18L-15L-CN	400	HD-SNVR-18L-15L-W	400	HD-SNVR-18L-15L-SS	400
	22	30x2	12	18x1,5	HD-SNVR-22L-12L	250	HD-SNVR-22L-12L-CN	250	HD-SNVR-22L-12L-W	250	HD-SNVR-22L-12L-SS	250
	22	30x2	15	22x1,5	HD-SNVR-22L-15L	250	HD-SNVR-22L-15L-CN	250	HD-SNVR-22L-15L-W	250	HD-SNVR-22L-15L-SS	250
	22	30x2	18	26x1,5	HD-SNVR-22L-18L	250	HD-SNVR-22L-18L-CN	250	HD-SNVR-22L-18L-W	250	HD-SNVR-22L-18L-SS	250
	28	36x2	15	22x1,5	HD-SNVR-28L-15L	250	HD-SNVR-28L-15L-CN	250	HD-SNVR-28L-15L-W	250	HD-SNVR-28L-15L-SS	250
	28	36x2	18	26x1,5	HD-SNVR-28L-18L	250	HD-SNVR-28L-18L-CN	250	HD-SNVR-28L-18L-W	250	HD-SNVR-28L-18L-SS	250
	28	36x2	22	30x2	HD-SNVR-28L-22L	250	HD-SNVR-28L-22L-CN	250	HD-SNVR-28L-22L-W	250	HD-SNVR-28L-22L-SS	250
	35	45x2	18	26x1,5	HD-SNVR-35L-18L	250	HD-SNVR-35L-18L-CN	250	HD-SNVR-35L-18L-W	250	HD-SNVR-35L-18L-SS	250
	35	45x2	22	30x2	HD-SNVR-35L-22L	250	HD-SNVR-35L-22L-CN	250	HD-SNVR-35L-22L-W	250	HD-SNVR-35L-22L-SS	250
	35	45x2	28	36x2	HD-SNVR-35L-28L	250	HD-SNVR-35L-28L-CN	250	HD-SNVR-35L-28L-W	250	HD-SNVR-35L-28L-SS	250
42	52x2	22	30x2	HD-SNVR-42L-22L	250	HD-SNVR-42L-22L-CN	250	HD-SNVR-42L-22L-W	250	HD-SNVR-42L-22L-SS	250	
42	52x2	28	36x2	HD-SNVR-42L-28L	250	HD-SNVR-42L-28L-CN	250	HD-SNVR-42L-28L-W	250	HD-SNVR-42L-28L-SS	250	
42	52x2	35	45x2	HD-SNVR-42L-35L	250	HD-SNVR-42L-35L-CN	250	HD-SNVR-42L-35L-W	250	HD-SNVR-42L-35L-SS	250	

L/S	6	12x1,5	6	14x1,5	HD-SNVR-06L-06S	500	HD-SNVR-06L-06S-CN	500	HD-SNVR-06L-06S-W	400	HD-SNVR-06L-06S-SS	500
	8	14x1,5	6	14x1,5	-	-	-	-	-	-	HD-SNVR-08L-06S-SS	500
	8	14x1,5	8	16x1,5	HD-SNVR-08L-08S	500	HD-SNVR-08L-08S-CN	500	HD-SNVR-08L-08S-W	400	HD-SNVR-08L-08S-SS	500
	10	16x1,5	10	18x1,5	HD-SNVR-10L-10S	500	HD-SNVR-10L-10S-CN	500	HD-SNVR-10L-10S-W	400	HD-SNVR-10L-10S-SS	500
	12	18x1,5	10	18x1,5	-	-	-	-	-	-	HD-SNVR-12L-10S-SS	400
	12	18x1,5	12	20x1,5	HD-SNVR-12L-12S	400	HD-SNVR-12L-12S-CN	400	HD-SNVR-12L-12S-W	400	HD-SNVR-12L-12S-SS	400
	15	22x1,5	12	20x1,5	-	-	-	-	-	-	HD-SNVR-15L-12S-SS	400
	15	22x1,5	14	22x1,5	-	-	-	-	-	-	HD-SNVR-15L-14S-SS	400
	18	26x1,5	16	24x1,5	HD-SNVR-18L-16S	400	HD-SNVR-18L-16S-CN	400	HD-SNVR-18L-16S-W	400	HD-SNVR-18L-16S-SS	400
	22	30x2	20	30x2	HD-SNVR-22L-20S	250	HD-SNVR-22L-20S-CN	250	HD-SNVR-22L-20S-W	250	HD-SNVR-22L-20S-SS	250
	28	36x2	25	36x2	HD-SNVR-28L-25S	250	HD-SNVR-28L-25S-CN	250	HD-SNVR-28L-25S-W	250	HD-SNVR-28L-25S-SS	250
	35	45x2	30	42x2	HD-SNVR-35L-30S	250	HD-SNVR-35L-30S-CN	250	HD-SNVR-35L-30S-W	250	HD-SNVR-35L-30S-SS	250
	42	52x2	38	52x2	HD-SNVR-42L-38S	250	HD-SNVR-42L-38S-CN	250	HD-SNVR-42L-38S-W	250	HD-SNVR-42L-38S-SS	250

Złączki DIN2353


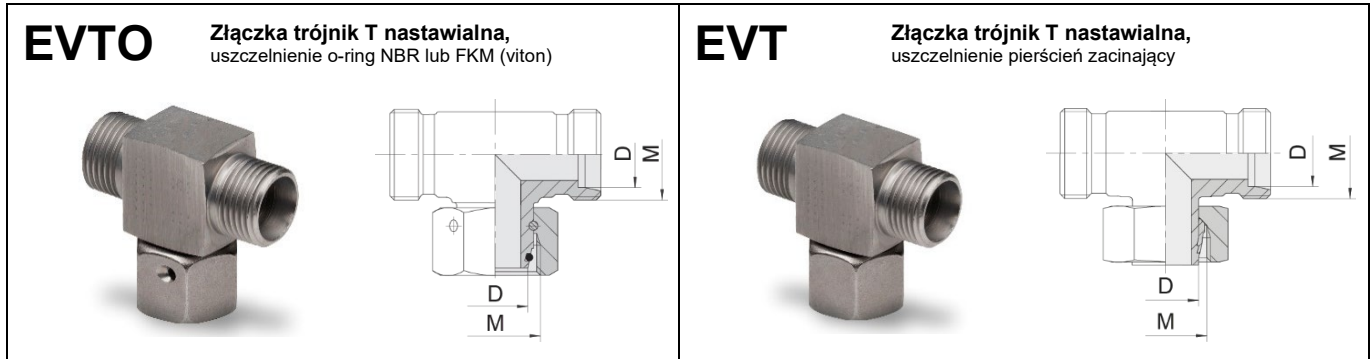
seria	D [mm]	M [mm]	stal ocynkowana / NBR		stal ocynkowana Zn-Ni / viton		stal ocynkowana Guardian Seal® / NBR		stal nierdzewna AISI 316 / viton	
			indeks	P [bar]	indeks	P [bar]	indeks	P [bar]	indeks	P [bar]
S	6	14x1,5	HD-SNV-06S	800	HD-SNV-06S-CN	800	HD-SNV-06S-W	800	HD-SNV-06S-SS	800
	8	16x1,5	HD-SNV-08S	800	HD-SNV-08S-CN	800	HD-SNV-08S-W	800	HD-SNV-08S-SS	800
	10	18x1,5	HD-SNV-10S	800	HD-SNV-10S-CN	800	HD-SNV-10S-W	800	HD-SNV-10S-SS	800
	12	20x1,5	HD-SNV-12S	630	HD-SNV-12S-CN	630	HD-SNV-12S-W	630	HD-SNV-12S-SS	630
	14	22x1,5	HD-SNV-14S	630	HD-SNV-14S-CN	630	HD-SNV-14S-W	630	HD-SNV-14S-SS	630
	16	24x1,5	HD-SNV-16S	630	HD-SNV-16S-CN	630	HD-SNV-16S-W	630	HD-SNV-16S-SS	630
	20	30x2	HD-SNV-20S	420	HD-SNV-20S-CN	420	HD-SNV-20S-W	420	HD-SNV-20S-SS	420
	25	36x2	HD-SNV-25S	420	HD-SNV-25S-CN	420	HD-SNV-25S-W	420	HD-SNV-25S-SS	420
	30	42x2	HD-SNV-30S	420	HD-SNV-30S-CN	420	HD-SNV-30S-W	400	HD-SNV-30S-SS	420
	38	52x2	HD-SNV-38S	420	HD-SNV-38S-CN	420	HD-SNV-38S-W	400	HD-SNV-38S-SS	420

seria	D1 [mm]	M1 [mm]	D2 [mm]	M2 [mm]	stal ocynkowana / NBR		stal ocynkowana Zn-Ni / viton		stal ocynkowana Guardian Seal® / NBR		stal nierdzewna AISI 316 / viton	
					indeks	P [bar]	indeks	P [bar]	indeks	P [bar]	indeks	P [bar]
S	8	16x1,5	6	14x1,5	HD-SNVR-08S-06S	800	HD-SNVR-08S-06S-CN	800	HD-SNVR-08S-06S-W	800	HD-SNVR-08S-06S-SS	800
	10	18x1,5	6	14x1,5	HD-SNVR-10S-06S	800	HD-SNVR-10S-06S-CN	800	HD-SNVR-10S-06S-W	800	HD-SNVR-10S-06S-SS	800
	10	18x1,5	8	16x1,5	HD-SNVR-10S-08S	800	HD-SNVR-10S-08S-CN	800	HD-SNVR-10S-08S-W	800	HD-SNVR-10S-08S-SS	800
	12	20x1,5	6	14x1,5	HD-SNVR-12S-06S	630	HD-SNVR-12S-06S-CN	630	HD-SNVR-12S-06S-W	630	HD-SNVR-12S-06S-SS	630
	12	20x1,5	8	16x1,5	HD-SNVR-12S-08S	630	HD-SNVR-12S-08S-CN	630	HD-SNVR-12S-08S-W	630	HD-SNVR-12S-08S-SS	630
	12	20x1,5	10	18x1,5	HD-SNVR-12S-10S	630	HD-SNVR-12S-10S-CN	630	HD-SNVR-12S-10S-W	630	HD-SNVR-12S-10S-SS	630
	16	24x1,5	10	18x1,5	HD-SNVR-16S-10S	630	HD-SNVR-16S-10S-CN	630	HD-SNVR-16S-10S-W	630	HD-SNVR-16S-10S-SS	630
	16	24x1,5	12	20x1,5	HD-SNVR-16S-12S	630	HD-SNVR-16S-12S-CN	630	HD-SNVR-16S-12S-W	630	HD-SNVR-16S-12S-SS	630
	16	24x1,5	14	22x1,5	-	-	-	-	-	-	HD-SNVR-16S-14S-SS	630
	20	30x2	12	20x1,5	HD-SNVR-20S-12S	420	HD-SNVR-20S-12S-CN	420	HD-SNVR-20S-12S-W	420	HD-SNVR-20S-12S-SS	420
	20	30x2	14	22x1,5	-	-	-	-	-	-	HD-SNVR-20S-14S-SS	420
	20	30x2	16	24x1,5	HD-SNVR-20S-16S	420	HD-SNVR-20S-16S-CN	420	HD-SNVR-20S-16S-W	420	HD-SNVR-20S-16S-SS	420
	25	36x2	16	24x1,5	HD-SNVR-25S-16S	420	HD-SNVR-25S-16S-CN	420	HD-SNVR-25S-16S-W	420	HD-SNVR-25S-16S-SS	420
	25	36x2	20	30x2	HD-SNVR-25S-20S	420	HD-SNVR-25S-20S-CN	420	HD-SNVR-25S-20S-W	420	HD-SNVR-25S-20S-SS	420
	30	42x2	16	24x1,5	HD-SNVR-30S-16S	420	HD-SNVR-30S-16S-CN	420	HD-SNVR-30S-16S-W	400	HD-SNVR-30S-16S-SS	420
	30	42x2	20	30x2	HD-SNVR-30S-20S	420	HD-SNVR-30S-20S-CN	420	HD-SNVR-30S-20S-W	400	HD-SNVR-30S-20S-SS	420
	30	42x2	25	36x2	HD-SNVR-30S-25S	420	HD-SNVR-30S-25S-CN	420	HD-SNVR-30S-25S-W	400	HD-SNVR-30S-25S-SS	420
	38	52x2	20	30x2	HD-SNVR-38S-20S	420	HD-SNVR-38S-20S-CN	420	HD-SNVR-38S-20S-W	400	HD-SNVR-38S-20S-SS	420
38	52x2	25	36x2	HD-SNVR-38S-25S	420	HD-SNVR-38S-25S-CN	420	HD-SNVR-38S-25S-W	400	HD-SNVR-38S-25S-SS	420	
38	52x2	30	42x2	HD-SNVR-38S-30S	420	HD-SNVR-38S-30S-CN	420	HD-SNVR-38S-30S-W	400	HD-SNVR-38S-30S-SS	420	
S/L	10	18x1,5	8	14x1,5	-	-	-	-	-	-	HD-SNVR-10S-08L-SS	500
	12	20x1,5	8	14x1,5	-	-	-	-	-	-	HD-SNVR-12S-08L-SS	500
	12	20x1,5	10	16x1,5	-	-	-	-	-	-	HD-SNVR-12S-10L-SS	500
	16	24x1,5	10	16x1,5	-	-	-	-	-	-	HD-SNVR-16S-10L-SS	500
	16	24x1,5	12	18x1,5	-	-	-	-	-	-	HD-SNVR-16S-12L-SS	400
	16	24x1,5	15	22x1,5	HD-SNVR-16S-15L	400	HD-SNVR-16S-15L-CN	400	HD-SNVR-16S-15L-W	400	HD-SNVR-16S-15L-SS	400
	20	30x2	18	26x1,5	HD-SNVR-20S-18L	400	HD-SNVR-20S-18L-CN	400	HD-SNVR-20S-18L-W	400	HD-SNVR-20S-18L-SS	400
	25	36x2	18	26x1,5	-	-	-	-	-	-	HD-SNVR-25S-18L-SS	400
	25	36x2	22	30x2	HD-SNVR-25S-22L	250	HD-SNVR-25S-22L-CN	250	HD-SNVR-25S-22L-W	250	HD-SNVR-25S-22L-SS	250
	30	42x2	28	36x2	HD-SNVR-30S-28L	250	HD-SNVR-30S-28L-CN	250	HD-SNVR-30S-28L-W	250	HD-SNVR-30S-28L-SS	250
38	52x2	35	45x2	HD-SNVR-38S-35L	250	HD-SNVR-38S-35L-CN	250	HD-SNVR-38S-35L-W	250	HD-SNVR-38S-35L-SS	250	

Złączki DIN2353


seria	D [mm]	M [mm]	stal ocynkowana / NBR		stal ocynkowana Zn-Ni / viton		stal ocynkowana Guardian Seal® / NBR		stal nierdzewna AISI 316 / viton	
			indeks	P [bar]	indeks	P [bar]	indeks	P [bar]	indeks	P [bar]
L	6	12x1,5	HD-EVWO-06L	500	HD-EVWO-06L-CN	500	HD-EVWO-06L-W	500	HD-EVWO-06L-SS	500
	8	14x1,5	HD-EVWO-08L	500	HD-EVWO-08L-CN	500	HD-EVWO-08L-W	500	HD-EVWO-08L-SS	500
	10	16x1,5	HD-EVWO-10L	500	HD-EVWO-10L-CN	500	HD-EVWO-10L-W	500	HD-EVWO-10L-SS	500
	12	18x1,5	HD-EVWO-12L	400	HD-EVWO-12L-CN	400	HD-EVWO-12L-W	400	HD-EVWO-12L-SS	400
	15	22x1,5	HD-EVWO-15L	400	HD-EVWO-15L-CN	400	HD-EVWO-15L-W	400	HD-EVWO-15L-SS	400
	18	26x1,5	HD-EVWO-18L	400	HD-EVWO-18L-CN	400	HD-EVWO-18L-W	400	HD-EVWO-18L-SS	400
	22	30x2	HD-EVWO-22L	250	HD-EVWO-22L-CN	250	HD-EVWO-22L-W	250	HD-EVWO-22L-SS	250
	28	36x2	HD-EVWO-28L	250	HD-EVWO-28L-CN	250	HD-EVWO-28L-W	250	HD-EVWO-28L-SS	250
S	6	14x1,5	HD-EVWO-06S	800	HD-EVWO-06S-CN	800	HD-EVWO-06S-W	800	HD-EVWO-06S-SS	800
	8	16x1,5	HD-EVWO-08S	800	HD-EVWO-08S-CN	800	HD-EVWO-08S-W	800	HD-EVWO-08S-SS	800
	10	18x1,5	HD-EVWO-10S	800	HD-EVWO-10S-CN	800	HD-EVWO-10S-W	800	HD-EVWO-10S-SS	800
	12	20x1,5	HD-EVWO-12S	630	HD-EVWO-12S-CN	630	HD-EVWO-12S-W	630	HD-EVWO-12S-SS	630
	14	22x1,5	HD-EVWO-14S	630	HD-EVWO-14S-CN	630	-	-	HD-EVWO-14S-SS	630
	16	24x1,5	HD-EVWO-16S	630	HD-EVWO-16S-CN	630	HD-EVWO-16S-W	630	HD-EVWO-16S-SS	630
	20	30x2	HD-EVWO-20S	420	HD-EVWO-20S-CN	420	HD-EVWO-20S-W	420	HD-EVWO-20S-SS	420
	25	36x2	HD-EVWO-25S	420	HD-EVWO-25S-CN	420	HD-EVWO-25S-W	420	HD-EVWO-25S-SS	420
	30	42x2	HD-EVWO-30S	420	HD-EVWO-30S-CN	420	HD-EVWO-30S-W	420	HD-EVWO-30S-SS	420
	38	52x2	HD-EVWO-38S	420	HD-EVWO-38S-CN	420	HD-EVWO-38S-W	420	HD-EVWO-38S-SS	420

seria	D [mm]	M [mm]	stal ocynkowana		stal ocynkowana Zn-Ni		stal ocynkowana Guardian Seal®		stal nierdzewna AISI 316	
			indeks	P [bar]	indeks	P [bar]	indeks	P [bar]	indeks	P [bar]
L	6	12x1,5	-	-	HD-EVW-06L-CN	315	HD-EVW-06L-W	500	HD-EVW-06L-SS	315
	8	14x1,5	-	-	HD-EVW-08L-CN	315	HD-EVW-08L-W	500	HD-EVW-08L-SS	315
	10	16x1,5	-	-	HD-EVW-10L-CN	315	HD-EVW-10L-W	500	HD-EVW-10L-SS	315
	12	18x1,5	-	-	HD-EVW-12L-CN	315	HD-EVW-12L-W	400	HD-EVW-12L-SS	315
	15	22x1,5	-	-	HD-EVW-15L-CN	315	HD-EVW-15L-W	400	HD-EVW-15L-SS	315
	18	26x1,5	-	-	HD-EVW-18L-CN	315	HD-EVW-18L-W	400	HD-EVW-18L-SS	315
	22	30x2	-	-	HD-EVW-22L-CN	160	HD-EVW-22L-W	250	HD-EVW-22L-SS	160
	28	36x2	-	-	HD-EVW-28L-CN	160	HD-EVW-28L-W	250	HD-EVW-28L-SS	160
S	6	14x1,5	-	-	HD-EVW-06S-CN	630	HD-EVW-06S-W	800	HD-EVW-06S-SS	630
	8	16x1,5	-	-	HD-EVW-08S-CN	630	HD-EVW-08S-W	800	HD-EVW-08S-SS	630
	10	18x1,5	-	-	HD-EVW-10S-CN	630	HD-EVW-10S-W	800	HD-EVW-10S-SS	630
	12	20x1,5	-	-	HD-EVW-12S-CN	630	HD-EVW-12S-W	630	HD-EVW-12S-SS	630
	14	22x1,5	-	-	HD-EVW-14S-CN	630	HD-EVW-14S-W	630	HD-EVW-14S-SS	630
	16	24x1,5	-	-	HD-EVW-16S-CN	400	HD-EVW-16S-W	630	HD-EVW-16S-SS	400
	20	30x2	-	-	HD-EVW-20S-CN	400	-	-	HD-EVW-20S-SS	400
	25	36x2	-	-	HD-EVW-25S-CN	400	-	-	HD-EVW-25S-SS	400
	30	42x2	-	-	HD-EVW-30S-CN	400	-	-	HD-EVW-30S-SS	400
	38	52x2	-	-	HD-EVW-38S-CN	315	-	-	HD-EVW-38S-SS	250

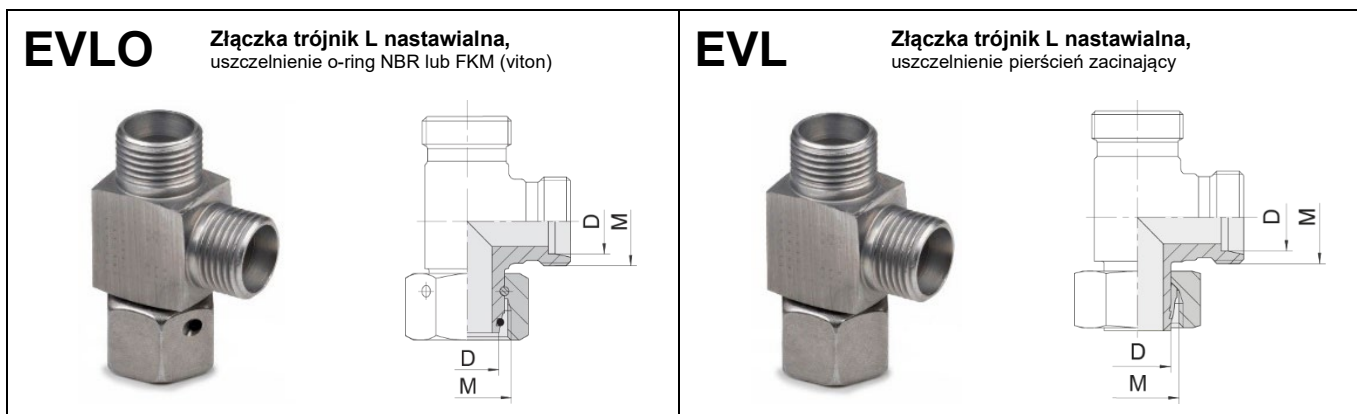
Złączki DIN2353


seria	D [mm]	M [mm]	stal ocynkowana / NBR		stal ocynkowana Zn-Ni / viton		stal ocynkowana Guardian Seal® / NBR		stal nierdzewna AISI 316 / viton	
			indeks	P [bar]	indeks	P [bar]	indeks	P [bar]	indeks	P [bar]
L	6	12x1,5	HD-EVTO-06L	500	HD-EVTO-06L-CN	500	HD-EVTO-06L-W	500	HD-EVTO-06L-SS	500
	8	14x1,5	HD-EVTO-08L	500	HD-EVTO-08L-CN	500	HD-EVTO-08L-W	500	HD-EVTO-08L-SS	500
	10	16x1,5	HD-EVTO-10L	500	HD-EVTO-10L-CN	500	HD-EVTO-10L-W	500	HD-EVTO-10L-SS	500
	12	18x1,5	HD-EVTO-12L	400	HD-EVTO-12L-CN	400	HD-EVTO-12L-W	400	HD-EVTO-12L-SS	400
	15	22x1,5	HD-EVTO-15L	400	HD-EVTO-15L-CN	400	HD-EVTO-15L-W	400	HD-EVTO-15L-SS	400
	18	26x1,5	HD-EVTO-18L	400	HD-EVTO-18L-CN	400	HD-EVTO-18L-W	400	HD-EVTO-18L-SS	400
	22	30x2	HD-EVTO-22L	250	HD-EVTO-22L-CN	250	HD-EVTO-22L-W	250	HD-EVTO-22L-SS	250
	28	36x2	HD-EVTO-28L	250	HD-EVTO-28L-CN	250	HD-EVTO-28L-W	250	HD-EVTO-28L-SS	250
35	45x2	HD-EVTO-35L	250	HD-EVTO-35L-CN	250	HD-EVTO-35L-W	250	HD-EVTO-35L-SS	250	
42	52x2	HD-EVTO-42L	250	HD-EVTO-42L-CN	250	HD-EVTO-42L-W	250	HD-EVTO-42L-SS	250	

S	6	14x1,5	HD-EVTO-06S	800	HD-EVTO-06S-CN	800	HD-EVTO-06S-W	800	HD-EVTO-06S-SS	800
	8	16x1,5	HD-EVTO-08S	800	HD-EVTO-08S-CN	800	HD-EVTO-08S-W	800	HD-EVTO-08S-SS	800
	10	18x1,5	HD-EVTO-10S	800	HD-EVTO-10S-CN	800	HD-EVTO-10S-W	800	HD-EVTO-10S-SS	800
	12	20x1,5	HD-EVTO-12S	630	HD-EVTO-12S-CN	630	HD-EVTO-12S-W	630	HD-EVTO-12S-SS	630
	14	22x1,5	HD-EVTO-14S	630	HD-EVTO-14S-CN	630	-	-	HD-EVTO-14S-SS	630
	16	24x1,5	HD-EVTO-16S	630	HD-EVTO-16S-CN	630	HD-EVTO-16S-W	630	HD-EVTO-16S-SS	630
	20	30x2	HD-EVTO-20S	420	HD-EVTO-20S-CN	420	HD-EVTO-20S-W	420	HD-EVTO-20S-SS	420
	25	36x2	HD-EVTO-25S	420	HD-EVTO-25S-CN	420	HD-EVTO-25S-W	420	HD-EVTO-25S-SS	420
30	42x2	HD-EVTO-30S	420	HD-EVTO-30S-CN	420	HD-EVTO-30S-W	400	HD-EVTO-30S-SS	420	
38	52x2	HD-EVTO-38S	420	HD-EVTO-38S-CN	420	HD-EVTO-38S-W	400	HD-EVTO-38S-SS	420	

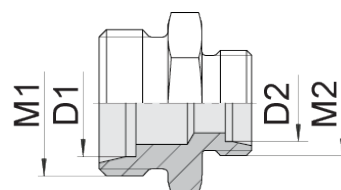
seria	D [mm]	M [mm]	stal ocynkowana		stal ocynkowana Zn-Ni		stal ocynkowana Guardian Seal®		stal nierdzewna AISI 316	
			indeks	P [bar]	indeks	P [bar]	indeks	P [bar]	indeks	P [bar]
L	6	12x1,5	-	-	HD-EVT-06L-CN	315	HD-EVT-06L-W	500	HD-EVT-06L-SS	315
	8	14x1,5	-	-	HD-EVT-08L-CN	315	HD-EVT-08L-W	500	HD-EVT-08L-SS	315
	10	16x1,5	-	-	HD-EVT-10L-CN	315	HD-EVT-10L-W	500	HD-EVT-10L-SS	315
	12	18x1,5	-	-	HD-EVT-12L-CN	315	HD-EVT-12L-W	400	HD-EVT-12L-SS	315
	15	22x1,5	-	-	HD-EVT-15L-CN	315	HD-EVT-15L-W	400	HD-EVT-15L-SS	315
	18	26x1,5	-	-	HD-EVT-18L-CN	315	HD-EVT-18L-W	400	HD-EVT-18L-SS	315
	22	30x2	-	-	HD-EVT-22L-CN	160	HD-EVT-22L-W	250	HD-EVT-22L-SS	160
	28	36x2	-	-	HD-EVT-28L-CN	160	HD-EVT-28L-W	250	HD-EVT-28L-SS	160
35	45x2	-	-	HD-EVT-35L-CN	160	-	-	HD-EVT-35L-SS	160	
42	52x2	-	-	HD-EVT-42L-CN	160	-	-	HD-EVT-42L-SS	160	

S	6	14x1,5	-	-	HD-EVT-06S-CN	630	HD-EVT-06S-W	800	HD-EVT-06S-SS	630
	8	16x1,5	-	-	HD-EVT-08S-CN	630	HD-EVT-08S-W	800	HD-EVT-08S-SS	630
	10	18x1,5	-	-	HD-EVT-10S-CN	630	HD-EVT-10S-W	800	HD-EVT-10S-SS	630
	12	20x1,5	-	-	HD-EVT-12S-CN	630	HD-EVT-12S-W	630	HD-EVT-12S-SS	630
	14	22x1,5	-	-	HD-EVT-14S-CN	630	-	-	HD-EVT-14S-SS	630
	16	24x1,5	-	-	HD-EVT-16S-CN	400	HD-EVT-16S-W	630	HD-EVT-16S-SS	400
	20	30x2	-	-	HD-EVT-20S-CN	400	-	-	HD-EVT-20S-SS	400
	25	36x2	-	-	HD-EVT-25S-CN	400	-	-	HD-EVT-25S-SS	400
30	42x2	-	-	HD-EVT-30S-CN	400	-	-	HD-EVT-30S-SS	400	
38	52x2	-	-	HD-EVT-38S-CN	315	-	-	HD-EVT-38S-SS	250	

Złączki DIN2353


seria	D [mm]	M [mm]	stal ocynkowana / NBR		stal ocynkowana Zn-Ni / viton		stal ocynkowana Guardian Seal® / NBR		stal nierdzewna AISI 316 / viton	
			indeks	P [bar]	indeks	P [bar]	indeks	P [bar]	indeks	P [bar]
L	6	12x1,5	HD-EVLO-06L	500	HD-EVLO-06L-CN	500	HD-EVLO-06L-W	500	HD-EVLO-06L-SS	500
	8	14x1,5	HD-EVLO-08L	500	HD-EVLO-08L-CN	500	HD-EVLO-08L-W	500	HD-EVLO-08L-SS	500
	10	16x1,5	HD-EVLO-10L	500	HD-EVLO-10L-CN	500	HD-EVLO-10L-W	500	HD-EVLO-10L-SS	500
	12	18x1,5	HD-EVLO-12L	400	HD-EVLO-12L-CN	400	HD-EVLO-12L-W	400	HD-EVLO-12L-SS	400
	15	22x1,5	HD-EVLO-15L	400	HD-EVLO-15L-CN	400	HD-EVLO-15L-W	400	HD-EVLO-15L-SS	400
	18	26x1,5	HD-EVLO-18L	400	HD-EVLO-18L-CN	400	HD-EVLO-18L-W	400	HD-EVLO-18L-SS	400
	22	30x2	HD-EVLO-22L	250	HD-EVLO-22L-CN	250	HD-EVLO-22L-W	250	HD-EVLO-22L-SS	250
	28	36x2	HD-EVLO-28L	250	HD-EVLO-28L-CN	250	HD-EVLO-28L-W	250	HD-EVLO-28L-SS	250
S	6	14x1,5	HD-EVLO-06S	800	HD-EVLO-06S-CN	800	HD-EVLO-06S-W	800	HD-EVLO-06S-SS	800
	8	16x1,5	HD-EVLO-08S	800	HD-EVLO-08S-CN	800	HD-EVLO-08S-W	800	HD-EVLO-08S-SS	800
	10	18x1,5	HD-EVLO-10S	800	HD-EVLO-10S-CN	800	HD-EVLO-10S-W	800	HD-EVLO-10S-SS	800
	12	20x1,5	HD-EVLO-12S	630	HD-EVLO-12S-CN	630	HD-EVLO-12S-W	630	HD-EVLO-12S-SS	630
	14	22x1,5	HD-EVLO-14S	630	HD-EVLO-14S-CN	630	-	-	HD-EVLO-14S-SS	630
	16	24x1,5	HD-EVLO-16S	630	HD-EVLO-16S-CN	630	HD-EVLO-16S-W	630	HD-EVLO-16S-SS	630
	20	30x2	HD-EVLO-20S	420	HD-EVLO-20S-CN	420	HD-EVLO-20S-W	420	HD-EVLO-20S-SS	420
	25	36x2	HD-EVLO-25S	420	HD-EVLO-25S-CN	420	HD-EVLO-25S-W	420	HD-EVLO-25S-SS	420
	30	42x2	HD-EVLO-30S	420	HD-EVLO-30S-CN	420	HD-EVLO-30S-W	400	HD-EVLO-30S-SS	420
	38	52x2	HD-EVLO-38S	420	HD-EVLO-38S-CN	420	HD-EVLO-38S-W	400	HD-EVLO-38S-SS	420

seria	D [mm]	M [mm]	stal ocynkowana		stal ocynkowana Zn-Ni		stal ocynkowana Guardian Seal®		stal nierdzewna AISI 316	
			indeks	P [bar]	indeks	P [bar]	indeks	P [bar]	indeks	P [bar]
L	6	12x1,5	-	-	HD-EVL-06L-CN	315	HD-EVL-06L-W	500	HD-EVL-06L-SS	315
	8	14x1,5	-	-	HD-EVL-08L-CN	315	HD-EVL-08L-W	500	HD-EVL-08L-SS	315
	10	16x1,5	-	-	HD-EVL-10L-CN	315	HD-EVL-10L-W	500	HD-EVL-10L-SS	315
	12	18x1,5	-	-	HD-EVL-12L-CN	315	HD-EVL-12L-W	400	HD-EVL-12L-SS	315
	15	22x1,5	-	-	HD-EVL-15L-CN	315	HD-EVL-15L-W	400	HD-EVL-15L-SS	315
	18	26x1,5	-	-	HD-EVL-18L-CN	315	HD-EVL-18L-W	400	HD-EVL-18L-SS	315
	22	30x2	-	-	HD-EVL-22L-CN	160	HD-EVL-22L-W	250	HD-EVL-22L-SS	160
	28	36x2	-	-	HD-EVL-28L-CN	160	HD-EVL-28L-W	250	HD-EVL-28L-SS	160
S	6	14x1,5	-	-	HD-EVL-06S-CN	630	HD-EVL-06S-W	800	HD-EVL-06S-SS	630
	8	16x1,5	-	-	HD-EVL-08S-CN	630	HD-EVL-08S-W	800	HD-EVL-08S-SS	630
	10	18x1,5	-	-	HD-EVL-10S-CN	630	HD-EVL-10S-W	800	HD-EVL-10S-SS	630
	12	20x1,5	-	-	HD-EVL-12S-CN	630	HD-EVL-12S-W	630	HD-EVL-12S-SS	630
	14	22x1,5	-	-	HD-EVL-14S-CN	630	HD-EVL-14S-W	630	HD-EVL-14S-SS	630
	16	24x1,5	-	-	HD-EVL-16S-CN	400	HD-EVL-16S-W	630	HD-EVL-16S-SS	400
	20	30x2	-	-	HD-EVL-20S-CN	400	-	-	HD-EVL-20S-SS	400
	25	36x2	-	-	HD-EVL-25S-CN	400	-	-	HD-EVL-25S-SS	400
	30	42x2	-	-	HD-EVL-30S-CN	400	-	-	HD-EVL-30S-SS	400
	38	52x2	-	-	HD-EVL-38S-CN	315	-	-	HD-EVL-38S-SS	250

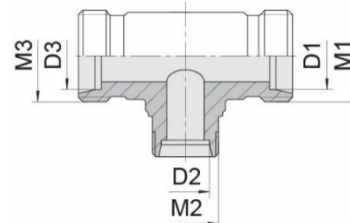
Złączki DIN2353
GR
Złączka prosta redukcyjna


seria	D1 [mm]	M1 [mm]	D2 [mm]	M2 [mm]	stal ocynkowana		stal ocynkowana Zn-Ni		stal ocynkowana Guardian Seal®		stal nierdzewna AISI 316	
					indeks	P [bar]	indeks	P [bar]	indeks	P [bar]	indeks	P [bar]
LL	6	10x1	4	8x1	-	-	HD-GR-06-04LL-CN	100	HD-GR-06-04LL-W	100	HD-GR-06-04LL-SS	100
	8	12x1	4	8x1	-	-	HD-GR-08-04LL-CN	100	HD-GR-08-04LL-W	100	-	-
	8	12x1	6	10x1	-	-	-	-	-	-	HD-GR-08-06LL-SS	100
L	8	14x1,5	6	12x1,5	HD-GR-08-06L	500	HD-GR-08-06L-CN	500	HD-GR-08-06L-W	500	HD-GR-08-06L-SS	500
	10	16x1,5	6	12x1,5	HD-GR-10-06L	500	HD-GR-10-06L-CN	500	HD-GR-10-06L-W	500	HD-GR-10-06L-SS	500
	10	16x1,5	8	14x1,5	HD-GR-10-08L	500	HD-GR-10-08L-CN	500	HD-GR-10-08L-W	500	HD-GR-10-08L-SS	500
	12	18x1,5	6	12x1,5	HD-GR-12-06L	400	HD-GR-12-06L-CN	400	HD-GR-12-06L-W	400	HD-GR-12-06L-SS	400
	12	18x1,5	8	14x1,5	HD-GR-12-08L	400	HD-GR-12-08L-CN	400	HD-GR-12-08L-W	400	HD-GR-12-08L-SS	400
	12	18x1,5	10	16x1,5	HD-GR-12-10L	400	HD-GR-12-10L-CN	400	HD-GR-12-10L-W	400	HD-GR-12-10L-SS	400
	15	22x1,5	6	12x1,5	-	-	HD-GR-15-06L-CN	400	-	-	HD-GR-15-06L-SS	400
	15	22x1,5	8	14x1,5	-	-	HD-GR-15-08L-CN	400	-	-	HD-GR-15-08L-SS	400
	15	22x1,5	10	16x1,5	HD-GR-15-10L	400	HD-GR-15-10L-CN	400	HD-GR-15-10L-W	400	HD-GR-15-10L-SS	400
	15	22x1,5	12	18x1,5	HD-GR-15-12L	400	HD-GR-15-12L-CN	400	HD-GR-15-12L-W	400	HD-GR-15-12L-SS	400
	18	26x1,5	8	14x1,5	-	-	HD-GR-18-08L-CN	400	-	-	HD-GR-18-08L-SS	400
	18	26x1,5	10	16x1,5	HD-GR-18-10L	400	HD-GR-18-10L-CN	400	HD-GR-18-10L-W	400	HD-GR-18-10L-SS	400
	18	26x1,5	12	18x1,5	HD-GR-18-12L	400	HD-GR-18-12L-CN	400	HD-GR-18-12L-W	400	HD-GR-18-12L-SS	400
	18	26x1,5	15	22x1,5	HD-GR-18-15L	400	HD-GR-18-15L-CN	400	HD-GR-18-15L-W	400	HD-GR-18-15L-SS	400
	22	30x2	10	16x1,5	-	-	HD-GR-22-10L-CN	250	-	-	HD-GR-22-10L-SS	250
	22	30x2	12	18x1,5	HD-GR-22-12L	250	HD-GR-22-12L-CN	250	-	-	HD-GR-22-12L-SS	250
	22	30x2	15	22x1,5	HD-GR-22-15L	250	HD-GR-22-15L-CN	250	HD-GR-22-15L-W	250	HD-GR-22-15L-SS	250
	22	30x2	18	26x1,5	HD-GR-22-18L	250	HD-GR-22-18L-CN	250	HD-GR-22-18L-W	250	HD-GR-22-18L-SS	250
	28	36x2	10	16x1,5	-	-	HD-GR-28-10L-CN	250	-	-	HD-GR-28-10L-SS	250
	28	36x2	15	22x1,5	-	250	HD-GR-28-15L-CN	250	-	-	HD-GR-28-15L-SS	250
	28	36x2	18	26x1,5	HD-GR-28-18L	250	HD-GR-28-18L-CN	250	-	-	HD-GR-28-18L-SS	250
	28	36x2	22	30x2	HD-GR-28-22L	250	HD-GR-28-22L-CN	250	HD-GR-28-22L-W	250	HD-GR-28-22L-SS	250
35	45x2	22	30x2	HD-GR-35-22L	250	HD-GR-35-22L-CN	250	-	-	HD-GR-35-22L-SS	250	
35	45x2	28	36x2	HD-GR-35-28L	250	HD-GR-35-28L-CN	250	-	-	HD-GR-35-28L-SS	250	
42	52x2	28	36x2	-	-	HD-GR-42-28L-CN	250	-	-	HD-GR-42-28L-SS	250	
42	52x2	35	45x2	-	-	HD-GR-42-35L-CN	250	-	-	HD-GR-42-35L-SS	250	
S	8	16x1,5	6	14x1,5	HD-GR-08-06S	800	HD-GR-08-06S-CN	800	-	-	HD-GR-08-06S-SS	800
	10	18x1,5	6	14x1,5	HD-GR-10-06S	800	HD-GR-10-06S-CN	800	-	-	HD-GR-10-06S-SS	800
	10	18x1,5	8	16x1,5	HD-GR-10-08S	800	HD-GR-10-08S-CN	800	-	-	HD-GR-10-08S-SS	800
	12	20x1,5	6	14x1,5	HD-GR-12-06S	630	HD-GR-12-06S-CN	630	-	-	HD-GR-12-06S-SS	630
	12	20x1,5	8	16x1,5	HD-GR-12-08S	630	HD-GR-12-08S-CN	630	-	-	HD-GR-12-08S-SS	630
	12	20x1,5	10	18x1,5	HD-GR-12-10S	630	HD-GR-12-10S-CN	630	-	-	HD-GR-12-10S-SS	630
	14	22x1,5	10	18x1,5	HD-GR-14-10S	630	HD-GR-14-10S-CN	630	-	-	HD-GR-14-10S-SS	630
	14	22x1,5	12	20x1,5	HD-GR-14-12S	630	HD-GR-14-12S-CN	630	-	-	HD-GR-14-12S-SS	630
	16	24x1,5	8	14x1,5	-	-	HD-GR-16-08S-CN	630	-	-	HD-GR-16-08S-SS	630
	16	24x1,5	10	18x1,5	-	-	HD-GR-16-10S-CN	630	-	-	HD-GR-16-10S-SS	630
	16	24x1,5	12	20x1,5	HD-GR-16-12S	630	HD-GR-16-12S-CN	630	HD-GR-16-12S-W	630	HD-GR-16-12S-SS	630
	16	24x1,5	14	22x1,5	HD-GR-16-14S	630	HD-GR-16-14S-CN	630	-	-	HD-GR-16-14S-SS	630
	20	30x2	10	18x1,5	HD-GR-20-10S	420	HD-GR-20-10S-CN	420	-	-	HD-GR-20-10S-SS	420
	20	30x2	12	20x1,5	HD-GR-20-12S	420	HD-GR-20-12S-CN	420	-	-	HD-GR-20-12S-SS	420
	20	30x2	14	22x1,5	-	-	HD-GR-20-14S-CN	420	-	-	HD-GR-20-14S-SS	420
	20	30x2	16	24x1,5	HD-GR-20-16S	420	HD-GR-20-16S-CN	420	HD-GR-20-16S-W	420	HD-GR-20-16S-SS	420
	25	36x2	10	18x1,5	-	-	-	-	-	-	HD-GR-25-10S-SS	420
	25	36x2	16	24x1,5	HD-GR-25-16S	420	HD-GR-25-16S-CN	420	HD-GR-25-16S-W	420	HD-GR-25-16S-SS	420
	25	36x2	20	30x2	HD-GR-25-20S	420	HD-GR-25-20S-CN	420	HD-GR-25-20S-W	420	HD-GR-25-20S-SS	420
	30	42x2	20	30x2	HD-GR-30-20S	420	HD-GR-30-20S-CN	420	-	-	HD-GR-30-20S-SS	420
	30	42x2	25	36x2	HD-GR-30-25S	420	HD-GR-30-25S-CN	420	-	-	HD-GR-30-25S-SS	420
	38	52x2	25	36x2	-	-	HD-GR-38-25S-CN	420	-	-	HD-GR-38-25S-SS	420
38	52x2	38	42x2	HD-GR-38-30S	420	HD-GR-38-30S-CN	420	-	-	HD-GR-38-30S-SS	420	

Złączki DIN2353

TR-L

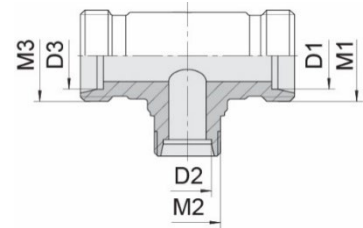
Złączka trójnik redukcyjna



seria	D1 [mm]	M1 [mm]	D2 [mm]	M2 [mm]	D3 [mm]	M3 [mm]	stal ocynkowana		stal ocynkowana Zn-Ni		stal ocynkowana Guardian Seal [®]		stal nierdzewna AISI 316	
							indeks	P [bar]	indeks	P [bar]	indeks	P [bar]	indeks	P [bar]
L	6	12x1,5	8	14x1,5	6	12x1,5	HD-TR-06-08-06L	500	HD-TR-06-08-06L-CN	500	-	-	HD-TR-06-08-06L-SS	500
	6	12x1,5	10	16x1,5	6	12x1,5	HD-TR-06-10-06L	500	HD-TR-06-10-06L-CN	500	-	-	HD-TR-06-10-06L-SS	500
	8	14x1,5	6	12x1,5	8	14x1,5	HD-TR-08-06-08L	500	HD-TR-08-06-08L-CN	500	-	-	HD-TR-08-06-08L-SS	500
	8	14x1,5	10	16x1,5	8	14x1,5	HD-TR-08-10-08L	500	HD-TR-08-10-08L-CN	500	-	-	HD-TR-08-10-08L-SS	500
	8	14x1,5	12	18x1,5	8	14x1,5	HD-TR-08-12-08L	400	HD-TR-08-12-08L-CN	400	-	-	HD-TR-08-12-08L-SS	400
	10	16x1,5	6	12x1,5	10	16x1,5	HD-TR-10-06-10L	500	HD-TR-10-06-10L-CN	500	-	-	HD-TR-10-06-10L-SS	500
	10	16x1,5	8	14x1,5	10	16x1,5	HD-TR-10-08-10L	500	HD-TR-10-08-10L-CN	500	-	-	HD-TR-10-08-10L-SS	500
	10	16x1,5	10	16x1,5	6	12x1,5	HD-TR-10-10-06L	500	HD-TR-10-10-06L-CN	500	-	-	HD-TR-10-10-06L-SS	500
	10	16x1,5	12	18x1,5	10	16x1,5	-	-	HD-TR-10-12-10L-CN	400	-	-	HD-TR-10-12-10L-SS	400
	10	16x1,5	12	18x1,5	12	18x1,5	HD-TR-10-12-12L	400	HD-TR-10-12-12L-CN	400	-	-	-	-
	10	16x1,5	15	22x1,5	10	16x1,5	HD-TR-10-15-10L	400	HD-TR-10-15-10L-CN	400	-	-	HD-TR-10-15-10L-SS	400
	10	16x1,5	18	26x1,5	18	26x1,5	HD-TR-10-18-18L	400	HD-TR-10-18-18L-CN	400	-	-	-	-
	12	18x1,5	6	12x1,5	12	18x1,5	HD-TR-12-06-12L	400	HD-TR-12-06-12L-CN	400	-	-	HD-TR-12-06-12L-SS	400
	12	18x1,5	8	14x1,5	8	14x1,5	HD-TR-12-08-08L	400	HD-TR-12-08-08L-CN	400	-	-	HD-TR-12-08-08L-SS	400
	12	18x1,5	8	14x1,5	12	18x1,5	HD-TR-12-08-12L	400	HD-TR-12-08-12L-CN	400	-	-	HD-TR-12-08-12L-SS	400
	12	18x1,5	10	16x1,5	10	16x1,5	HD-TR-12-10-10L	400	HD-TR-12-10-10L-CN	400	-	-	HD-TR-12-10-10L-SS	400
	12	18x1,5	10	16x1,5	12	18x1,5	HD-TR-12-10-12L	400	HD-TR-12-10-12L-CN	400	-	-	HD-TR-12-10-12L-SS	400
	12	18x1,5	15	22x1,5	12	18x1,5	HD-TR-12-15-12L	400	HD-TR-12-15-12L-CN	400	-	-	HD-TR-12-15-12L-SS	400
	12	18x1,5	15	22x1,5	15	22x1,5	HD-TR-12-15-15L	400	HD-TR-12-15-15L-CN	400	-	-	HD-TR-12-15-15L-SS	400
	12	18x1,5	18	26x1,5	12	18x1,5	HD-TR-12-18-12L	400	HD-TR-12-18-12L-CN	400	-	-	HD-TR-12-18-12L-SS	400
	15	22x1,5	6	12x1,5	15	22x1,5	HD-TR-15-06-15L	400	HD-TR-15-06-15L-CN	400	-	-	HD-TR-15-06-15L-SS	400
	15	22x1,5	8	14x1,5	15	22x1,5	-	-	HD-TR-15-08-15L-CN	400	-	-	HD-TR-15-08-15L-SS	400
	15	22x1,5	10	16x1,5	10	16x1,5	-	-	HD-TR-15-10-10L-CN	400	-	-	-	-
	15	22x1,5	10	16x1,5	15	22x1,5	HD-TR-15-10-15L	400	HD-TR-15-10-15L-CN	400	-	-	HD-TR-15-10-15L-SS	400
	15	22x1,5	12	18x1,5	12	18x1,5	HD-TR-15-12-12L	400	HD-TR-15-12-12L-CN	400	-	-	HD-TR-15-12-12L-SS	400
	15	22x1,5	12	18x1,5	15	22x1,5	HD-TR-15-12-15L	400	HD-TR-15-12-15L-CN	400	-	-	HD-TR-15-12-15L-SS	400
	15	22x1,5	18	26x1,5	15	22x1,5	-	-	HD-TR-15-18-15L-CN	400	-	-	-	-
	15	22x1,5	18	26x1,5	18	26x1,5	-	-	HD-TR-15-18-18L-CN	400	-	-	-	-
	15	22x1,5	22	30x2	15	22x1,5	-	-	HD-TR-15-22-15L-CN	250	-	-	HD-TR-15-22-15L-SS	250
	18	26x1,5	8	14x1,5	18	26x1,5	-	-	HD-TR-18-08-18L-CN	400	-	-	HD-TR-18-08-18L-SS	400
	18	26x1,5	10	16x1,5	10	16x1,5	HD-TR-18-10-10L	400	HD-TR-18-10-10L-CN	400	-	-	HD-TR-18-10-10L-SS	400
	18	26x1,5	10	16x1,5	18	26x1,5	HD-TR-18-10-18L	400	HD-TR-18-10-18L-CN	400	-	-	HD-TR-18-10-18L-SS	400
	18	26x1,5	12	18x1,5	18	26x1,5	HD-TR-18-12-18L	400	HD-TR-18-12-18L-CN	400	-	-	HD-TR-18-12-18L-SS	400
	18	26x1,5	15	22x1,5	15	22x1,5	-	-	HD-TR-18-15-15L-CN	400	-	-	-	-
	18	26x1,5	15	22x1,5	18	26x1,5	HD-TR-18-15-18L	400	HD-TR-18-15-18L-CN	400	-	-	HD-TR-18-15-18L-SS	400
	18	26x1,5	22	30x2	18	26x1,5	-	-	HD-TR-18-22-18L-CN	250	-	-	-	-
	18	26x1,5	22	30x2	22	30x2	HD-TR-18-22-22L	250	HD-TR-18-22-22L-CN	250	-	-	-	-
	22	30x2	10	16x1,5	22	30x2	HD-TR-22-10-22L	250	HD-TR-22-10-22L-CN	250	-	-	HD-TR-22-10-22L-SS	250
	22	30x2	12	18x1,5	22	30x2	HD-TR-22-12-22L	250	HD-TR-22-12-22L-CN	250	-	-	HD-TR-22-12-22L-SS	250
	22	30x2	15	22x1,5	15	22x1,5	HD-TR-22-15-15L	250	HD-TR-22-15-15L-CN	250	-	-	HD-TR-22-15-15L-SS	250
	22	30x2	15	22x1,5	22	30x2	HD-TR-22-15-22L	250	HD-TR-22-15-22L-CN	250	-	-	HD-TR-22-15-22L-SS	250
	22	30x2	18	26x1,5	18	26x1,5	HD-TR-22-18-18L	250	HD-TR-22-18-18L-CN	250	-	-	HD-TR-22-18-18L-SS	250
22	30x2	18	26x1,5	22	30x2	HD-TR-22-18-22L	250	HD-TR-22-18-22L-CN	250	-	-	HD-TR-22-18-22L-SS	250	
28	36x2	10	16x1,5	28	36x2	HD-TR-28-10-28L	250	HD-TR-28-10-28L-CN	250	-	-	HD-TR-28-10-28L-SS	250	
28	36x2	12	18x1,5	28	36x2	HD-TR-28-12-28L	250	HD-TR-28-12-28L-CN	250	-	-	HD-TR-28-12-28L-SS	250	
28	36x2	15	22x1,5	28	36x2	HD-TR-28-15-28L	250	HD-TR-28-15-28L-CN	250	-	-	HD-TR-28-15-28L-SS	250	
28	36x2	18	26x1,5	28	36x2	HD-TR-28-18-28L	250	HD-TR-28-18-28L-CN	250	-	-	HD-TR-28-18-28L-SS	250	
28	36x2	22	30x2	22	30x2	HD-TR-28-22-22L	250	HD-TR-28-22-22L-CN	250	-	-	HD-TR-28-22-22L-SS	250	
28	36x2	22	30x2	28	36x2	HD-TR-28-22-28L	250	HD-TR-28-22-28L-CN	250	-	-	HD-TR-28-22-28L-SS	250	
35	45x2	18	26x1,5	35	45x2	-	-	HD-TR-35-18-35L-CN	250	-	-	HD-TR-35-18-35L-SS	250	
35	45x2	28	36x2	35	45x2	-	-	HD-TR-35-28-35L-CN	250	-	-	HD-TR-35-28-35L-SS	250	
42	52x2	18	26x1,5	42	52x2	-	-	HD-TR-42-18-42L-CN	250	-	-	HD-TR-42-18-42L-SS	250	
42	52x2	22	30x2	42	52x2	-	-	HD-TR-42-22-42L-CN	250	-	-	HD-TR-42-22-42L-SS	250	
42	52x2	28	36x2	42	52x2	-	-	HD-TR-42-28-42L-CN	250	-	-	HD-TR-42-28-42L-SS	250	

Złączki DIN2353
TR-S

Złączka trójnik redukcyjna

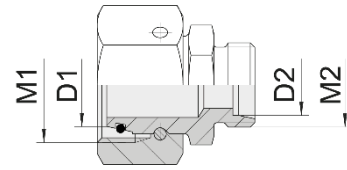


seria	D1 [mm]	M1 [mm]	D2 [mm]	M2 [mm]	D3 [mm]	M3 [mm]	stal ocynkowana		stal ocynkowana Zn-Ni		stal ocynkowana Guardian Seal®		stal nierdzewna AISI 316	
							indeks	P [bar]	indeks	P [bar]	indeks	P [bar]	indeks	P [bar]
S	10	18x1,5	6	14x1,5	10	18x1,5	HD-TR-10-06-10S	800	HD-TR-10-06-10S-CN	800	-	-	HD-TR-10-06-10S-SS	800
	12	20x1,5	8	16x1,5	8	16x1,5	HD-TR-12-08-08S	630	HD-TR-12-08-08S-CN	630	-	-	HD-TR-12-08-08S-SS	630
	12	20x1,5	8	16x1,5	12	20x1,5	HD-TR-12-08-12S	630	HD-TR-12-08-12S-CN	630	-	-	HD-TR-12-08-12S-SS	630
	12	20x1,5	10	18x1,5	12	20x1,5	HD-TR-12-10-12S	630	HD-TR-12-10-12S-CN	630	-	-	HD-TR-12-10-12S-SS	630
	12	20x1,5	16	24x1,5	12	20x1,5	HD-TR-12-16-12S	630	HD-TR-12-16-12S-CN	630	-	-	HD-TR-12-16-12S-SS	630
	16	24x1,5	6	14x1,5	16	24x1,5	HD-TR-16-06-16S	630	HD-TR-16-06-16S-CN	630	-	-	HD-TR-16-06-16S-SS	630
	16	24x1,5	8	16x1,5	16	24x1,5	HD-TR-16-08-16S	630	HD-TR-16-08-16S-CN	630	-	-	HD-TR-16-08-16S-SS	630
	16	24x1,5	10	18x1,5	16	24x1,5	HD-TR-16-10-16S	630	HD-TR-16-10-16S-CN	630	-	-	HD-TR-16-10-16S-SS	630
	16	24x1,5	12	20x1,5	16	24x1,5	HD-TR-16-12-16S	630	HD-TR-16-12-16S-CN	630	-	-	HD-TR-16-12-16S-SS	630
	16	24x1,5	20	30x2	16	24x1,5	HD-TR-16-20-16S	400	HD-TR-16-20-16S-CN	420	-	-	HD-TR-16-20-16S-SS	420
	20	30x2	10	18x1,5	20	30x2	HD-TR-20-10-20S	400	HD-TR-20-10-20S-CN	420	-	-	-	-
	20	30x2	12	20x1,5	20	30x2	HD-TR-20-12-20S	400	HD-TR-20-12-20S-CN	420	-	-	HD-TR-20-12-20S-SS	420
	20	30x2	16	24x1,5	20	30x2	HD-TR-20-16-20S	400	HD-TR-20-16-20S-CN	420	-	-	HD-TR-20-16-20S-SS	420
	20	30x2	25	36x2	20	30x2	HD-TR-20-25-20S	400	HD-TR-20-25-20S-CN	420	-	-	HD-TR-20-25-20S-SS	420
	25	36x2	12	20x1,5	25	36x2	-	-	HD-TR-25-12-25S-CN	420	-	-	HD-TR-25-12-25S-SS	420
	25	36x2	16	24x1,5	25	36x2	HD-TR-25-16-25S	400	HD-TR-25-16-25S-CN	420	-	-	HD-TR-25-16-25S-SS	420
	25	36x2	20	30x2	25	36x2	HD-TR-25-20-25S	400	HD-TR-25-20-25S-CN	420	-	-	HD-TR-25-20-25S-SS	420
	25	36x2	30	42x2	25	36x2	HD-TR-25-30-25S	400	HD-TR-25-30-25S-CN	420	-	-	HD-TR-25-30-25S-SS	420
	30	42x2	16	24x1,5	30	42x2	-	-	HD-TR-30-16-30S-CN	420	-	-	HD-TR-30-16-30S-SS	420
	30	42x2	20	30x2	30	42x2	-	-	HD-TR-30-20-30S-CN	420	-	-	HD-TR-30-20-30S-SS	420
38	52x2	16	24x1,5	38	52x2	-	-	HD-TR-38-16-38S-CN	420	-	-	HD-TR-38-16-38S-SS	420	
38	52x2	25	36x2	38	52x2	-	-	HD-TR-38-25-38S-CN	420	-	-	HD-TR-38-25-38S-SS	420	

Złączki DIN2353

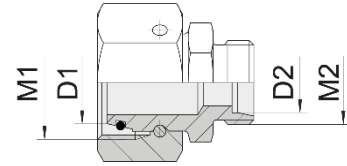
KORO-L

Złączka prosta redukcyjna,
uszczelnienie o-ring NBR lub FKM (viton)

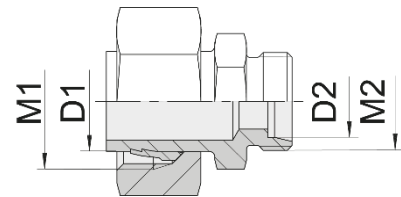


seria	D1 [mm]	M1 [mm]	D2 [mm]	M2 [mm]	stal ocynkowana / NBR		stal ocynkowana Zn-Ni / viton		stal ocynkowana Guardian Seal® / NBR		stal nierdzewna AISI 316 / viton	
					indeks	P [bar]	indeks	P [bar]	indeks	P [bar]	indeks	P [bar]
L	6	12x1,5	6	12x1,5	-	-	HD-KORO-06L-CN	500	-	-	-	-
	8	14x1,5	6	12x1,5	HD-KORO-08-06L	500	HD-KORO-08-06L-CN	500	HD-KORO-08-06L-W	500	HD-KORO-08-06L-SS	500
	8	14x1,5	8	14x1,5	-	-	HD-KORO-08L-CN	500	-	-	-	-
	10	16x1,5	6	12x1,5	HD-KORO-10-06L	500	HD-KORO-10-06L-CN	500	HD-KORO-10-06L-W	500	HD-KORO-10-06L-SS	500
	10	16x1,5	8	14x1,5	HD-KORO-10-08L	500	HD-KORO-10-08L-CN	500	HD-KORO-10-08L-W	500	HD-KORO-10-08L-SS	500
	10	16x1,5	10	16x1,5	-	-	HD-KORO-10L-CN	500	-	-	-	-
	12	18x1,5	6	12x1,5	HD-KORO-12-06L	400	HD-KORO-12-06L-CN	400	HD-KORO-12-06L-W	400	HD-KORO-12-06L-SS	400
	12	18x1,5	8	14x1,5	HD-KORO-12-08L	400	HD-KORO-12-08L-CN	400	HD-KORO-12-08L-W	400	HD-KORO-12-08L-SS	400
	12	18x1,5	10	16x1,5	HD-KORO-12-10L	400	HD-KORO-12-10L-CN	400	HD-KORO-12-10L-W	400	HD-KORO-12-10L-SS	400
	12	18x1,5	12	18x1,5	-	-	HD-KORO-12L-CN	400	-	-	-	-
	15	22x1,5	6	12x1,5	HD-KORO-15-06L	400	HD-KORO-15-06L-CN	400	HD-KORO-15-06L-W	400	HD-KORO-15-06L-SS	400
	15	22x1,5	8	14x1,5	HD-KORO-15-08L	400	HD-KORO-15-08L-CN	400	HD-KORO-15-08L-W	400	HD-KORO-15-08L-SS	400
	15	22x1,5	10	16x1,5	HD-KORO-15-10L	400	HD-KORO-15-10L-CN	400	HD-KORO-15-10L-W	400	HD-KORO-15-10L-SS	400
	15	22x1,5	12	18x1,5	HD-KORO-15-12L	400	HD-KORO-15-12L-CN	400	HD-KORO-15-12L-W	400	HD-KORO-15-12L-SS	400
	15	22x1,5	15	22x1,5	-	-	HD-KORO-15L-CN	400	-	-	-	-
	18	26x1,5	6	12x1,5	HD-KORO-18-06L	400	HD-KORO-18-06L-CN	400	HD-KORO-18-06L-W	400	HD-KORO-18-06L-SS	400
	18	26x1,5	8	14x1,5	HD-KORO-18-08L	400	HD-KORO-18-08L-CN	400	HD-KORO-18-08L-W	400	HD-KORO-18-08L-SS	400
	18	26x1,5	10	16x1,5	HD-KORO-18-10L	400	HD-KORO-18-10L-CN	400	HD-KORO-18-10L-W	400	HD-KORO-18-10L-SS	400
	18	26x1,5	12	18x1,5	HD-KORO-18-12L	400	HD-KORO-18-12L-CN	400	HD-KORO-18-12L-W	400	HD-KORO-18-12L-SS	400
	18	26x1,5	15	22x1,5	HD-KORO-18-15L	400	HD-KORO-18-15L-CN	400	HD-KORO-18-15L-W	400	HD-KORO-18-15L-SS	400
	18	26x1,5	18	26x1,5	-	-	HD-KORO-18L-CN	400	-	-	-	-
	22	30x2	6	12x1,5	HD-KORO-22-06L	250	HD-KORO-22-06L-CN	250	HD-KORO-22-06L-W	250	HD-KORO-22-06L-SS	250
	22	30x2	8	14x1,5	HD-KORO-22-08L	250	HD-KORO-22-08L-CN	250	HD-KORO-22-08L-W	250	HD-KORO-22-08L-SS	250
	22	30x2	10	16x1,5	HD-KORO-22-10L	250	HD-KORO-22-10L-CN	250	HD-KORO-22-10L-W	250	HD-KORO-22-10L-SS	250
	22	30x2	12	18x1,5	HD-KORO-22-12L	250	HD-KORO-22-12L-CN	250	HD-KORO-22-12L-W	250	HD-KORO-22-12L-SS	250
	22	30x2	15	22x1,5	HD-KORO-22-15L	250	HD-KORO-22-15L-CN	250	HD-KORO-22-15L-W	250	HD-KORO-22-15L-SS	250
	22	30x2	18	26x1,5	HD-KORO-22-18L	250	HD-KORO-22-18L-CN	250	HD-KORO-22-18L-W	250	HD-KORO-22-18L-SS	250
	22	30x2	22	30x2	-	-	HD-KORO-22L-CN	250	-	-	-	-
	28	36x2	6	12x1,5	HD-KORO-28-06L	250	-	-	HD-KORO-28-06L-W	250	HD-KORO-28-06L-SS	250
	28	36x2	8	14x1,5	HD-KORO-28-08L	250	HD-KORO-28-08L-CN	250	HD-KORO-28-08L-W	250	HD-KORO-28-08L-SS	250
	28	36x2	10	16x1,5	HD-KORO-28-10L	250	HD-KORO-28-10L-CN	250	HD-KORO-28-10L-W	250	HD-KORO-28-10L-SS	250
	28	36x2	12	18x1,5	HD-KORO-28-12L	250	HD-KORO-28-12L-CN	250	HD-KORO-28-12L-W	250	HD-KORO-28-12L-SS	250
	28	36x2	15	22x1,5	HD-KORO-28-15L	250	HD-KORO-28-15L-CN	250	HD-KORO-28-15L-W	250	HD-KORO-28-15L-SS	250
	28	36x2	18	26x1,5	HD-KORO-28-18L	250	HD-KORO-28-18L-CN	250	HD-KORO-28-18L-W	250	HD-KORO-28-18L-SS	250
	28	36x2	22	30x2	HD-KORO-28-22L	250	HD-KORO-28-22L-CN	250	HD-KORO-28-22L-W	250	HD-KORO-28-22L-SS	250
	28	36x2	28	36x2	-	-	HD-KORO-28L-CN	250	-	-	-	-
	35	45x2	6	12x1,5	HD-KORO-35-06L	250	-	-	HD-KORO-35-06L-W	250	HD-KORO-35-06L-SS	250
	35	45x2	8	14x1,5	HD-KORO-35-08L	250	HD-KORO-35-08L-CN	250	HD-KORO-35-08L-W	250	HD-KORO-35-08L-SS	250
	35	45x2	10	16x1,5	HD-KORO-35-10L	250	HD-KORO-35-10L-CN	250	HD-KORO-35-10L-W	250	HD-KORO-35-10L-SS	250
	35	45x2	12	18x1,5	HD-KORO-35-12L	250	HD-KORO-35-12L-CN	250	HD-KORO-35-12L-W	250	HD-KORO-35-12L-SS	250
	35	45x2	15	22x1,5	HD-KORO-35-15L	250	HD-KORO-35-15L-CN	250	HD-KORO-35-15L-W	250	HD-KORO-35-15L-SS	250
	35	45x2	18	26x1,5	HD-KORO-35-18L	250	HD-KORO-35-18L-CN	250	HD-KORO-35-18L-W	250	HD-KORO-35-18L-SS	250
35	45x2	22	30x2	HD-KORO-35-22L	250	HD-KORO-35-22L-CN	250	HD-KORO-35-22L-W	250	HD-KORO-35-22L-SS	250	
35	45x2	28	36x2	HD-KORO-35-28L	250	HD-KORO-35-28L-CN	250	HD-KORO-35-28L-W	250	HD-KORO-35-28L-SS	250	
35	45x2	35	45x2	-	-	HD-KORO-35L-CN	250	-	-	-	-	
42	52x2	6	12x1,5	HD-KORO-42-06L	250	HD-KORO-42-06L-CN	250	HD-KORO-42-06L-W	250	HD-KORO-42-06L-SS	250	
42	52x2	8	14x1,5	HD-KORO-42-08L	250	HD-KORO-42-08L-CN	250	HD-KORO-42-08L-W	250	HD-KORO-42-08L-SS	250	
42	52x2	10	16x1,5	HD-KORO-42-10L	250	HD-KORO-42-10L-CN	250	HD-KORO-42-10L-W	250	HD-KORO-42-10L-SS	250	
42	52x2	12	18x1,5	HD-KORO-42-12L	250	HD-KORO-42-12L-CN	250	HD-KORO-42-12L-W	250	HD-KORO-42-12L-SS	250	
42	52x2	15	22x1,5	HD-KORO-42-15L	250	HD-KORO-42-15L-CN	250	HD-KORO-42-15L-W	250	HD-KORO-42-15L-SS	250	
42	52x2	18	26x1,5	HD-KORO-42-18L	250	HD-KORO-42-18L-CN	250	HD-KORO-42-18L-W	250	HD-KORO-42-18L-SS	250	
42	52x2	22	30x2	HD-KORO-42-22L	250	HD-KORO-42-22L-CN	250	HD-KORO-42-22L-W	250	HD-KORO-42-22L-SS	250	
42	52x2	28	36x2	HD-KORO-42-28L	250	HD-KORO-42-28L-CN	250	HD-KORO-42-28L-W	250	HD-KORO-42-28L-SS	250	
42	52x2	35	45x2	HD-KORO-42-35L	250	HD-KORO-42-35L-CN	250	HD-KORO-42-35L-W	250	HD-KORO-42-35L-SS	250	
42	52x2	42	52x2	-	-	HD-KORO-42L-CN	250	-	-	-	-	
L/S	10	16x1,5	8	16x1,5	-	-	HD-KORO-10L-08S-CN	500	-	-	-	-
	12	18x1,5	6	14x1,5	-	-	HD-KORO-12L-06S-CN	400	-	-	-	-
	12	18x1,5	8	16x1,5	-	-	HD-KORO-12L-08S-CN	400	-	-	-	-
	15	22x1,5	8	16x1,5	-	-	HD-KORO-15L-08S-CN	400	-	-	-	-
	18	26x1,5	8	16x1,5	-	-	HD-KORO-18L-08S-CN	400	-	-	-	-
	28	36x2	16	24x1,5	-	-	HD-KORO-28L-16S-CN	250	-	-	-	-
28	36x2	20	30x2	-	-	HD-KORO-28L-20S-CN	250	-	-	-	-	

Złączki DIN2353
KORO-S

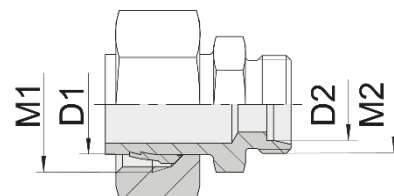
 Złączka prosta redukcyjna,
 uszczelnienie o-ring NBR lub FKM (viton)


seria	D1 [mm]	M1 [mm]	D2 [mm]	M2 [mm]	stal ocynkowana / NBR		stal ocynkowana Zn-Ni / viton		stal ocynkowana Guardian Seal® / NBR		stal nierdzewna AISI 316 / viton	
					indeks	P [bar]	indeks	P [bar]	indeks	P [bar]	indeks	P [bar]
S	6	14x1,5	6	14x1,5	-	-	HD-KORO-06S-CN	800	-	-	-	-
	8	16x1,5	6	14x1,5	HD-KORO-08-06S	800	HD-KORO-08-06S-CN	800	HD-KORO-08-06S-W	800	HD-KORO-08-06S-SS	800
	8	16x1,5	8	16x1,5	-	-	HD-KORO-08S-CN	800	-	-	-	-
	10	18x1,5	6	14x1,5	HD-KORO-10-06S	800	HD-KORO-10-06S-CN	800	HD-KORO-10-06S-W	800	HD-KORO-10-06S-SS	800
	10	18x1,5	8	16x1,5	HD-KORO-10-08S	800	HD-KORO-10-08S-CN	800	HD-KORO-10-08S-W	800	HD-KORO-10-08S-SS	800
	10	18x1,5	10	18x1,5	-	-	HD-KORO-10S-CN	800	-	-	-	-
	12	20x1,5	6	14x1,5	HD-KORO-12-06S	630	HD-KORO-12-06S-CN	630	HD-KORO-12-06S-W	630	HD-KORO-12-06S-SS	630
	12	20x1,5	8	16x1,5	HD-KORO-12-08S	630	HD-KORO-12-08S-CN	630	HD-KORO-12-08S-W	630	HD-KORO-12-08S-SS	630
	12	20x1,5	10	18x1,5	HD-KORO-12-10S	630	HD-KORO-12-10S-CN	630	HD-KORO-12-10S-W	630	HD-KORO-12-10S-SS	630
	12	20x1,5	12	20x1,5	-	-	HD-KORO-12S-CN	630	-	-	-	-
	14	22x1,5	6	14x1,5	HD-KORO-14-06S	630	HD-KORO-14-06S-CN	630	HD-KORO-14-06S-W	630	HD-KORO-14-06S-SS	630
	14	22x1,5	8	16x1,5	HD-KORO-14-08S	630	HD-KORO-14-08S-CN	630	HD-KORO-14-08S-W	630	HD-KORO-14-08S-SS	630
	14	22x1,5	10	18x1,5	HD-KORO-14-10S	630	-	-	HD-KORO-14-10S-W	630	HD-KORO-14-10S-SS	630
	14	22x1,5	12	20x1,5	HD-KORO-14-12S	630	HD-KORO-14-12S-CN	630	HD-KORO-14-12S-W	630	HD-KORO-14-12S-SS	630
	14	22x1,5	14	22x1,5	-	-	HD-KORO-14S-CN	630	-	-	-	-
	16	24x1,5	6	14x1,5	HD-KORO-16-06S	630	HD-KORO-16-06S-CN	630	HD-KORO-16-06S-W	630	HD-KORO-16-06S-SS	630
	16	24x1,5	8	16x1,5	HD-KORO-16-08S	630	HD-KORO-16-08S-CN	630	HD-KORO-16-08S-W	630	HD-KORO-16-08S-SS	630
	16	24x1,5	10	18x1,5	HD-KORO-16-10S	630	HD-KORO-16-10S-CN	630	HD-KORO-16-10S-W	630	HD-KORO-16-10S-SS	630
	16	24x1,5	12	20x1,5	HD-KORO-16-12S	630	HD-KORO-16-12S-CN	630	HD-KORO-16-12S-W	630	HD-KORO-16-12S-SS	630
	16	24x1,5	14	22x1,5	HD-KORO-16-14S	630	HD-KORO-16-14S-CN	630	HD-KORO-16-14S-W	630	HD-KORO-16-14S-SS	630
	16	24x1,5	16	24x1,5	-	-	HD-KORO-16S-CN	630	-	-	-	-
	20	30x2	6	14x1,5	HD-KORO-20-06S	420	HD-KORO-20-06S-CN	420	HD-KORO-20-06S-W	420	HD-KORO-20-06S-SS	420
	20	30x2	8	16x1,5	HD-KORO-20-08S	420	HD-KORO-20-08S-CN	420	HD-KORO-20-08S-W	420	HD-KORO-20-08S-SS	420
	20	30x2	10	18x1,5	HD-KORO-20-10S	420	HD-KORO-20-10S-CN	420	HD-KORO-20-10S-W	420	HD-KORO-20-10S-SS	420
	20	30x2	12	20x1,5	HD-KORO-20-12S	420	HD-KORO-20-12S-CN	420	HD-KORO-20-12S-W	420	HD-KORO-20-12S-SS	420
	20	30x2	14	22x1,5	HD-KORO-20-14S	420	-	-	HD-KORO-20-14S-W	420	HD-KORO-20-14S-SS	420
	20	30x2	16	24x1,5	HD-KORO-20-16S	420	HD-KORO-20-16S-CN	420	HD-KORO-20-16S-W	420	HD-KORO-20-16S-SS	420
	20	30x2	20	30x2	-	-	HD-KORO-20S-CN	420	-	-	-	-
	25	36x2	6	14x1,5	HD-KORO-25-06S	420	HD-KORO-25-06S-CN	420	HD-KORO-25-06S-W	420	HD-KORO-25-06S-SS	420
	25	36x2	8	16x1,5	HD-KORO-25-08S	420	HD-KORO-25-08S-CN	420	HD-KORO-25-08S-W	420	HD-KORO-25-08S-SS	420
	25	36x2	10	18x1,5	HD-KORO-25-10S	420	HD-KORO-25-10S-CN	420	HD-KORO-25-10S-W	420	HD-KORO-25-10S-SS	420
	25	36x2	12	20x1,5	HD-KORO-25-12S	420	HD-KORO-25-12S-CN	420	HD-KORO-25-12S-W	420	HD-KORO-25-12S-SS	420
	25	36x2	14	22x1,5	HD-KORO-25-14S	420	-	-	-	-	HD-KORO-25-14S-SS	420
	25	36x2	16	24x1,5	HD-KORO-25-16S	420	HD-KORO-25-16S-CN	420	HD-KORO-25-16S-W	420	HD-KORO-25-16S-SS	420
	25	36x2	20	30x2	HD-KORO-25-20S	420	HD-KORO-25-20S-CN	420	HD-KORO-25-20S-W	420	HD-KORO-25-20S-SS	420
	25	36x2	25	36x2	-	-	HD-KORO-25S-CN	420	-	-	-	-
	30	42x2	6	14x1,5	HD-KORO-30-06S	420	HD-KORO-30-06S-CN	420	HD-KORO-30-06S-W	420	HD-KORO-30-06S-SS	420
	30	42x2	8	16x1,5	HD-KORO-30-08S	420	HD-KORO-30-08S-CN	420	HD-KORO-30-08S-W	420	HD-KORO-30-08S-SS	420
	30	42x2	10	18x1,5	HD-KORO-30-10S	420	HD-KORO-30-10S-CN	420	HD-KORO-30-10S-W	420	HD-KORO-30-10S-SS	420
	30	42x2	12	20x1,5	HD-KORO-30-12S	420	HD-KORO-30-12S-CN	420	HD-KORO-30-12S-W	420	HD-KORO-30-12S-SS	420
	30	42x2	14	22x1,5	HD-KORO-30-14S	420	-	-	-	-	HD-KORO-30-14S-SS	420
	30	42x2	16	24x1,5	HD-KORO-30-16S	420	HD-KORO-30-16S-CN	420	HD-KORO-30-16S-W	420	HD-KORO-30-16S-SS	420
	30	42x2	20	30x2	HD-KORO-30-20S	420	HD-KORO-30-20S-CN	420	HD-KORO-30-20S-W	420	HD-KORO-30-20S-SS	420
	30	42x2	25	36x2	HD-KORO-30-25S	420	HD-KORO-30-25S-CN	420	HD-KORO-30-25S-W	420	HD-KORO-30-25S-SS	420
	30	42x2	30	42x2	-	-	HD-KORO-30S-CN	420	-	-	-	-
	38	52x2	6	14x1,5	HD-KORO-38-06S	420	HD-KORO-38-06S-CN	420	HD-KORO-38-06S-W	420	HD-KORO-38-06S-SS	420
	38	52x2	8	16x1,5	HD-KORO-38-08S	420	HD-KORO-38-08S-CN	420	HD-KORO-38-08S-W	420	HD-KORO-38-08S-SS	420
	38	52x2	10	18x1,5	HD-KORO-38-10S	420	HD-KORO-38-10S-CN	420	HD-KORO-38-10S-W	420	HD-KORO-38-10S-SS	420
38	52x2	12	20x1,5	HD-KORO-38-12S	420	HD-KORO-38-12S-CN	420	HD-KORO-38-12S-W	420	HD-KORO-38-12S-SS	420	
38	52x2	14	22x1,5	HD-KORO-38-14S	420	-	-	-	-	HD-KORO-38-14S-SS	420	
38	52x2	16	24x1,5	HD-KORO-38-16S	420	HD-KORO-38-16S-CN	420	HD-KORO-38-16S-W	420	HD-KORO-38-16S-SS	420	
38	52x2	20	30x2	HD-KORO-38-20S	420	HD-KORO-38-20S-CN	420	HD-KORO-38-20S-W	420	HD-KORO-38-20S-SS	420	
38	52x2	25	36x2	HD-KORO-38-25S	420	HD-KORO-38-25S-CN	420	HD-KORO-38-25S-W	420	HD-KORO-38-25S-SS	420	
38	52x2	30	42x2	HD-KORO-38-30S	420	HD-KORO-38-30S-CN	420	HD-KORO-38-30S-W	420	HD-KORO-38-30S-SS	420	
38	52x2	38	52x2	-	-	HD-KORO-38S-CN	420	-	-	-	-	
S/L	16	24x1,5	12	18x1,5	-	-	HD-KORO-16S-12L-CN	400	-	-	-	-
	20	30x2	15	22x1,5	-	-	HD-KORO-20S-15L-CN	400	-	-	-	-
	30	42x2	22	30x2	-	-	HD-KORO-30S-22L-CN	250	-	-	-	-

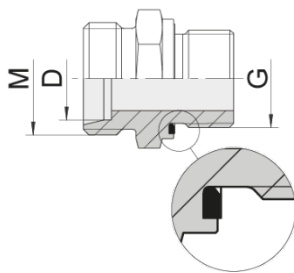
Złączki DIN2353
KOR-L
Złączka prosta redukcyjna,
 uszczelnienie pierścień zacinający


seria	D1 [mm]	M1 [mm]	D2 [mm]	M2 [mm]	stal ocynkowana		stal ocynkowana Zn-Ni		stal ocynkowana Guardian Seal®		stal nierdzewna AISI 316	
					indeks	P [bar]	indeks	P [bar]	indeks	P [bar]	indeks	P [bar]
L	8	14x1,5	6	12x1,5	-	-	HD-KOR-08-06L-CN	315	HD-KOR-08-06L-W	500	HD-KOR-08-06L-SS	315
	10	16x1,5	6	12x1,5	-	-	HD-KOR-10-06L-CN	315	HD-KOR-10-06L-W	500	HD-KOR-10-06L-SS	315
	10	16x1,5	8	14x1,5	-	-	HD-KOR-10-08L-CN	315	HD-KOR-10-08L-W	400	HD-KOR-10-08L-SS	315
	12	18x1,5	6	12x1,5	-	-	HD-KOR-12-06L-CN	315	HD-KOR-12-06L-W	400	HD-KOR-12-06L-SS	315
	12	18x1,5	8	14x1,5	-	-	HD-KOR-12-08L-CN	315	HD-KOR-12-08L-W	400	HD-KOR-12-08L-SS	315
	12	18x1,5	10	16x1,5	-	-	HD-KOR-12-10L-CN	315	HD-KOR-12-10L-W	400	HD-KOR-12-10L-SS	315
	15	22x1,5	6	12x1,5	-	-	HD-KOR-15-06L-CN	315	HD-KOR-15-06L-W	400	HD-KOR-15-06L-SS	315
	15	22x1,5	8	14x1,5	-	-	HD-KOR-15-08L-CN	315	HD-KOR-15-08L-W	400	HD-KOR-15-08L-SS	315
	15	22x1,5	10	16x1,5	-	-	HD-KOR-15-10L-CN	315	HD-KOR-15-10L-W	400	HD-KOR-15-10L-SS	315
	15	22x1,5	12	18x1,5	-	-	HD-KOR-15-12L-CN	315	HD-KOR-15-12L-W	400	HD-KOR-15-12L-SS	315
	18	26x1,5	6	12x1,5	-	-	HD-KOR-18-06L-CN	315	HD-KOR-18-06L-W	400	HD-KOR-18-06L-SS	315
	18	26x1,5	8	14x1,5	-	-	HD-KOR-18-08L-CN	315	HD-KOR-18-08L-W	400	HD-KOR-18-08L-SS	315
	18	26x1,5	10	16x1,5	-	-	HD-KOR-18-10L-CN	315	HD-KOR-18-10L-W	400	HD-KOR-18-10L-SS	315
	18	26x1,5	12	18x1,5	-	-	HD-KOR-18-12L-CN	315	HD-KOR-18-12L-W	400	HD-KOR-18-12L-SS	315
	18	26x1,5	15	22x1,5	-	-	HD-KOR-18-15L-CN	315	HD-KOR-18-15L-W	400	HD-KOR-18-15L-SS	315
	22	30x2	6	12x1,5	-	-	HD-KOR-22-06L-CN	160	HD-KOR-22-06L-W	250	HD-KOR-22-06L-SS	160
	22	30x2	8	14x1,5	-	-	HD-KOR-22-08L-CN	160	HD-KOR-22-08L-W	250	HD-KOR-22-08L-SS	160
	22	30x2	10	16x1,5	-	-	HD-KOR-22-10L-CN	160	HD-KOR-22-10L-W	250	HD-KOR-22-10L-SS	160
	22	30x2	12	18x1,5	-	-	HD-KOR-22-12L-CN	160	HD-KOR-22-12L-W	250	HD-KOR-22-12L-SS	160
	22	30x2	15	22x1,5	-	-	HD-KOR-22-15L-CN	160	HD-KOR-22-15L-W	250	HD-KOR-22-15L-SS	160
	22	30x2	18	26x1,5	-	-	HD-KOR-22-18L-CN	160	HD-KOR-22-18L-W	250	HD-KOR-22-18L-SS	160
	28	36x2	6	12x1,5	-	-	HD-KOR-28-06L-CN	160	-	-	HD-KOR-28-06L-SS	160
	28	36x2	8	14x1,5	-	-	-	-	-	-	HD-KOR-28-08L-SS	160
	28	36x2	10	16x1,5	-	-	HD-KOR-28-10L-CN	160	-	-	HD-KOR-28-10L-SS	160
	28	36x2	12	18x1,5	-	-	HD-KOR-28-12L-CN	160	-	-	HD-KOR-28-12L-SS	160
	28	36x2	15	22x1,5	-	-	HD-KOR-28-15L-CN	160	-	-	HD-KOR-28-15L-SS	160
	28	36x2	18	26x1,5	-	-	HD-KOR-28-18L-CN	160	-	-	HD-KOR-28-18L-SS	160
	28	36x2	22	30x2	-	-	HD-KOR-28-22L-CN	160	-	-	HD-KOR-28-22L-SS	160
	35	45x2	6	12x1,5	-	-	-	-	-	-	HD-KOR-35-06L-SS	160
	35	45x2	8	14x1,5	-	-	-	-	-	-	HD-KOR-35-08L-SS	160
	35	45x2	10	16x1,5	-	-	-	-	-	-	HD-KOR-35-10L-SS	160
	35	45x2	12	18x1,5	-	-	-	-	-	-	HD-KOR-35-12L-SS	160
	35	45x2	15	22x1,5	-	-	HD-KOR-35-15L-CN	160	-	-	HD-KOR-35-15L-SS	160
	35	45x2	18	26x1,5	-	-	HD-KOR-35-18L-CN	160	-	-	HD-KOR-35-18L-SS	160
	35	45x2	22	30x2	-	-	HD-KOR-35-22L-CN	160	-	-	HD-KOR-35-22L-SS	160
	35	45x2	28	36x2	-	-	HD-KOR-35-28L-CN	160	-	-	HD-KOR-35-28L-SS	160
	42	52x2	10	16x1,5	-	-	-	-	-	-	HD-KOR-42-10L-SS	160
	42	52x2	12	18x1,5	-	-	-	-	-	-	HD-KOR-42-12L-SS	160
	42	52x2	15	22x1,5	-	-	HD-KOR-42-15L-CN	160	-	-	HD-KOR-42-15L-SS	160
	42	52x2	18	26x1,5	-	-	HD-KOR-42-18L-CN	160	-	-	HD-KOR-42-18L-SS	160
	42	52x2	22	30x2	-	-	HD-KOR-42-22L-CN	160	-	-	HD-KOR-42-22L-SS	160
	42	52x2	28	36x2	-	-	HD-KOR-42-28L-CN	160	-	-	HD-KOR-42-28L-SS	160
42	52x2	35	45x2	-	-	HD-KOR-42-35L-CN	160	-	-	HD-KOR-42-35L-SS	160	
L/S	18	26x1,5	16	24x1,5	-	-	HD-KOR-18L-16S-CN	315	-	-	-	-

Złączki DIN2353
KOR-S

 Złączka prosta redukcyjna,
uszczelnienie pierścieni zacinający


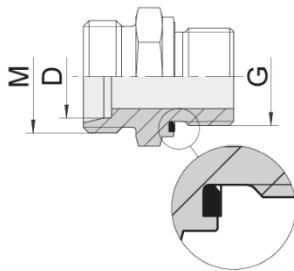
seria	D1 [mm]	M1 [mm]	D2 [mm]	M2 [mm]	stal ocynkowana		stal ocynkowana Zn-Ni		stal ocynkowana Guardian Seal®		stal nierdzewna AISI 316	
					indeks	P [bar]	indeks	P [bar]	indeks	P [bar]	indeks	P [bar]
S	8	16x1,5	6	14x1,5	-	-	HD-KOR-08-06S-CN	630	-	-	HD-KOR-08-06S-SS	630
	10	18x1,5	6	14x1,5	-	-	HD-KOR-10-06S-CN	630	-	-	HD-KOR-10-06S-SS	630
	10	18x1,5	8	16x1,5	-	-	HD-KOR-10-08S-CN	630	-	-	HD-KOR-10-08S-SS	630
	12	20x1,5	6	14x1,5	-	-	HD-KOR-12-06S-CN	630	-	-	HD-KOR-12-06S-SS	630
	12	20x1,5	8	16x1,5	-	-	HD-KOR-12-08S-CN	630	-	-	HD-KOR-12-08S-SS	630
	12	20x1,5	10	18x1,5	-	-	HD-KOR-12-10S-CN	630	-	-	HD-KOR-12-10S-SS	630
	14	22x1,5	6	14x1,5	-	-	HD-KOR-14-06S-CN	630	-	-	HD-KOR-14-06S-SS	630
	14	22x1,5	8	16x1,5	-	-	HD-KOR-14-08S-CN	630	-	-	HD-KOR-14-08S-SS	630
	14	22x1,5	10	18x1,5	-	-	HD-KOR-14-10S-CN	630	-	-	HD-KOR-14-10S-SS	630
	14	22x1,5	12	20x1,5	-	-	HD-KOR-14-12S-CN	630	-	-	HD-KOR-14-12S-SS	630
	16	24x1,5	6	14x1,5	-	-	HD-KOR-16-06S-CN	400	-	-	HD-KOR-16-06S-SS	400
	16	24x1,5	8	16x1,5	-	-	HD-KOR-16-08S-CN	400	-	-	HD-KOR-16-08S-SS	400
	16	24x1,5	10	18x1,5	-	-	HD-KOR-16-10S-CN	400	-	-	HD-KOR-16-10S-SS	400
	16	24x1,5	12	20x1,5	-	-	HD-KOR-16-12S-CN	400	-	-	HD-KOR-16-12S-SS	400
	16	24x1,5	14	22x1,5	-	-	HD-KOR-16-14S-CN	400	-	-	HD-KOR-16-14S-SS	400
	20	30x2	6	14x1,5	-	-	HD-KOR-20-06S-CN	400	-	-	HD-KOR-20-06S-SS	400
	20	30x2	8	16x1,5	-	-	HD-KOR-20-08S-CN	400	-	-	HD-KOR-20-08S-SS	400
	20	30x2	10	18x1,5	-	-	HD-KOR-20-10S-CN	400	-	-	HD-KOR-20-10S-SS	400
	20	30x2	12	20x1,5	-	-	HD-KOR-20-12S-CN	400	-	-	HD-KOR-20-12S-SS	400
	20	30x2	14	22x1,5	-	-	HD-KOR-20-14S-CN	400	-	-	HD-KOR-20-14S-SS	400
	20	30x2	16	24x1,5	-	-	HD-KOR-20-16S-CN	400	-	-	HD-KOR-20-16S-SS	400
	25	36x2	6	14x1,5	-	-	-	-	-	-	HD-KOR-25-06S-SS	400
	25	36x2	8	16x1,5	-	-	HD-KOR-25-08S-CN	400	-	-	HD-KOR-25-08S-SS	400
	25	36x2	10	18x1,5	-	-	HD-KOR-25-10S-CN	400	-	-	HD-KOR-25-10S-SS	400
	25	36x2	12	20x1,5	-	-	HD-KOR-25-12S-CN	400	-	-	HD-KOR-25-12S-SS	400
	25	36x2	14	22x1,5	-	-	HD-KOR-25-14S-CN	400	-	-	HD-KOR-25-14S-SS	400
	25	36x2	16	24x1,5	-	-	HD-KOR-25-16S-CN	400	-	-	HD-KOR-25-16S-SS	400
	25	36x2	20	30x2	-	-	HD-KOR-25-20S-CN	400	-	-	HD-KOR-25-20S-SS	400
	30	42x2	6	14x1,5	-	-	-	-	-	-	HD-KOR-30-06S-SS	400
	30	42x2	8	16x1,5	-	-	HD-KOR-30-08S-CN	400	-	-	HD-KOR-30-08S-SS	400
	30	42x2	10	18x1,5	-	-	-	-	-	-	HD-KOR-30-10S-SS	400
	30	42x2	12	20x1,5	-	-	HD-KOR-30-12S-CN	400	-	-	HD-KOR-30-12S-SS	400
	30	42x2	16	24x1,5	-	-	HD-KOR-30-16S-CN	400	-	-	HD-KOR-30-16S-SS	400
	30	42x2	20	30x2	-	-	HD-KOR-30-20S-CN	400	-	-	HD-KOR-30-20S-SS	400
	30	42x2	25	36x2	-	-	HD-KOR-30-25S-CN	400	-	-	HD-KOR-30-25S-SS	400
	38	52x2	6	14x1,5	-	-	-	-	-	-	HD-KOR-38-06S-SS	250
	38	52x2	8	16x1,5	-	-	-	-	-	-	HD-KOR-38-08S-SS	250
	38	52x2	10	18x1,5	-	-	HD-KOR-38-10S-CN	315	-	-	HD-KOR-38-10S-SS	250
38	52x2	12	20x1,5	-	-	-	-	-	-	HD-KOR-38-12S-SS	250	
38	52x2	14	22x1,5	-	-	-	-	-	-	HD-KOR-38-14S-SS	250	
38	52x2	16	24x1,5	-	-	HD-KOR-38-16S-CN	315	-	-	HD-KOR-38-16S-SS	250	
38	52x2	20	30x2	-	-	HD-KOR-38-20S-CN	315	-	-	HD-KOR-38-20S-SS	250	
38	52x2	25	36x2	-	-	HD-KOR-38-25S-CN	315	-	-	HD-KOR-38-25S-SS	250	
38	52x2	30	42x2	-	-	HD-KOR-38-30S-CN	315	-	-	HD-KOR-38-30S-SS	250	
S/L	12	20x1,5	12	18x1,5	-	-	HD-KOR-12S-12L-CN	315	-	-	-	-
	20	30x2	15	22x1,5	-	-	HD-KOR-20S-15L-CN	315	-	-	-	-
	20	30x2	18	26x1,5	-	-	HD-KOR-20S-18L-CN	315	-	-	-	-

Przyłączki DIN2353
GE – BE – L

 Rodzaj gwintu wkrętnego G: **BSP**
Przyłączka prosta

Sposób uszczelnienia: uszczelka elastomerowa NBR lub FKM (viton) w kanału o przekroju prostokątnym - DIN 3852-E

 Współczynnik bezpieczeństwa: **4:1**

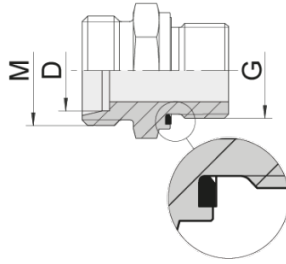
seria	D [mm]	M [mm]	G	stal ocynkowana / NBR		stal ocynkowana Zn-Ni / NBR		stal ocynkowana Guardian Seal® / NBR		stal nierdzewna AISI 316 / viton	
				indeks	P [bar]	indeks	P [bar]	indeks	P [bar]	indeks	P [bar]
LL	4	8x1	1/8"	HD-GE-04LL-BE-02	100	-	-	-	-	-	-
	6	10x1	1/8"	HD-GE-06LL-BE-02	100	-	-	-	-	HD-GE-06LL-BE-02-SS	100
	8	12x1	1/8"	HD-GE-08LL-BE-02	100	-	-	-	-	HD-GE-08LL-BE-02-SS	100
L	6	12x1,5	1/8"	HD-GE-06L-BE-02	500	HD-GE-06L-BE-02-CN	500	HD-GE-06L-BE-02-W	500	HD-GE-06L-BE-02-SS	500
	6	12x1,5	1/4"	HD-GE-06L-BE-04	500	HD-GE-06L-BE-04-CN	500	HD-GE-06L-BE-04-W	500	HD-GE-06L-BE-04-SS	500
	6	12x1,5	3/8"	HD-GE-06L-BE-06	400	HD-GE-06L-BE-06-CN	400	-	-	HD-GE-06L-BE-06-SS	400
	6	12x1,5	1/2"	-	-	-	-	-	-	HD-GE-06L-BE-08-SS	400
	8	14x1,5	1/8"	HD-GE-08L-BE-02	500	HD-GE-08L-BE-02-CN	500	HD-GE-08L-BE-02-W	500	HD-GE-08L-BE-02-SS	500
	8	14x1,5	1/4"	HD-GE-08L-BE-04	500	HD-GE-08L-BE-04-CN	500	HD-GE-08L-BE-04-W	500	HD-GE-08L-BE-04-SS	500
	8	14x1,5	3/8"	HD-GE-08L-BE-06	400	HD-GE-08L-BE-06-CN	400	HD-GE-08L-BE-06-W	400	HD-GE-08L-BE-06-SS	400
	8	14x1,5	1/2"	HD-GE-08L-BE-08	400	HD-GE-08L-BE-08-CN	400	-	-	HD-GE-08L-BE-08-SS	400
	8	14x1,5	3/4"	-	-	-	-	-	-	-	-
	10	16x1,5	1/8"	HD-GE-10L-BE-02	500	HD-GE-10L-BE-02-CN	500	-	-	HD-GE-10L-BE-02-SS	500
	10	16x1,5	1/4"	HD-GE-10L-BE-04	500	HD-GE-10L-BE-04-CN	500	HD-GE-10L-BE-04-W	500	HD-GE-10L-BE-04-SS	500
	10	16x1,5	3/8"	HD-GE-10L-BE-06	400	HD-GE-10L-BE-06-CN	400	HD-GE-10L-BE-06-W	400	HD-GE-10L-BE-06-SS	400
	10	16x1,5	1/2"	HD-GE-10L-BE-08	400	HD-GE-10L-BE-08-CN	400	HD-GE-10L-BE-08-W	400	HD-GE-10L-BE-08-SS	400
	10	16x1,5	3/4"	-	-	-	-	-	-	HD-GE-10L-BE-12-SS	250
	12	18x1,5	1/8"	-	-	-	-	-	-	HD-GE-12L-BE-02-SS	400
	12	18x1,5	1/4"	HD-GE-12L-BE-04	400	HD-GE-12L-BE-04-CN	400	HD-GE-12L-BE-04-W	400	HD-GE-12L-BE-04-SS	400
	12	18x1,5	3/8"	HD-GE-12L-BE-06	400	HD-GE-12L-BE-06-CN	400	HD-GE-12L-BE-06-W	400	HD-GE-12L-BE-06-SS	400
	12	18x1,5	1/2"	HD-GE-12L-BE-08	400	HD-GE-12L-BE-08-CN	400	HD-GE-12L-BE-08-W	400	HD-GE-12L-BE-08-SS	400
	12	18x1,5	3/4"	-	-	HD-GE-12L-BE-12-CN	250	-	-	HD-GE-12L-BE-12-SS	250
	15	22x1,5	1/4"	-	-	-	-	-	-	HD-GE-15L-BE-04-SS	400
	15	22x1,5	3/8"	HD-GE-15L-BE-06	400	HD-GE-15L-BE-06-CN	400	HD-GE-15L-BE-06-W	400	HD-GE-15L-BE-06-SS	400
	15	22x1,5	1/2"	HD-GE-15L-BE-08	400	HD-GE-15L-BE-08-CN	400	HD-GE-15L-BE-08-W	400	HD-GE-15L-BE-08-SS	400
	15	22x1,5	3/4"	HD-GE-15L-BE-12	250	HD-GE-15L-BE-12-CN	250	-	250	HD-GE-15L-BE-12-SS	250
	15	22x1,5	1"	-	-	-	-	-	-	HD-GE-15L-BE-16-SS	250
	18	26x1,5	1/4"	-	-	-	-	-	-	HD-GE-18L-BE-04-SS	400
	18	26x1,5	3/8"	-	-	HD-GE-18L-BE-06-CN	400	-	-	HD-GE-18L-BE-06-SS	400
	18	26x1,5	1/2"	HD-GE-18L-BE-08	400	HD-GE-18L-BE-08-CN	400	HD-GE-18L-BE-08-W	400	HD-GE-18L-BE-08-SS	400
	18	26x1,5	3/4"	HD-GE-18L-BE-12	250	HD-GE-18L-BE-12-CN	250	HD-GE-18L-BE-12-W	250	HD-GE-18L-BE-12-SS	250
	18	26x1,5	1"	-	250	HD-GE-18L-BE-16-CN	250	-	-	HD-GE-18L-BE-16-SS	250
	22	30x2	3/8"	-	-	-	-	-	-	HD-GE-22L-BE-06-SS	250
	22	30x2	1/2"	HD-GE-22L-BE-08	250	HD-GE-22L-BE-08-CN	250	-	-	HD-GE-22L-BE-08-SS	250
	22	30x2	3/4"	HD-GE-22L-BE-12	250	HD-GE-22L-BE-12-CN	250	HD-GE-22L-BE-12-W	250	HD-GE-22L-BE-12-SS	250
	22	30x2	1"	HD-GE-22L-BE-16	250	HD-GE-22L-BE-16-CN	250	-	-	HD-GE-22L-BE-16-SS	250
	22	30x2	1.1/4"	-	-	HD-GE-22L-BE-20-CN	250	-	-	HD-GE-22L-BE-20-SS	250
	28	36x2	1/2"	-	-	-	-	-	-	HD-GE-28L-BE-08-SS	250
	28	36x2	3/4"	HD-GE-28L-BE-12	250	HD-GE-28L-BE-12-CN	250	-	-	HD-GE-28L-BE-12-SS	250
	28	36x2	1"	HD-GE-28L-BE-16	250	HD-GE-28L-BE-16-CN	250	HD-GE-28L-BE-16-W	250	HD-GE-28L-BE-16-SS	250
	28	36x2	1.1/4"	-	-	HD-GE-28L-BE-20-CN	250	-	-	HD-GE-28L-BE-20-SS	250
	28	36x2	1.1/2"	-	-	-	-	-	-	HD-GE-28L-BE-24-SS	250
	35	45x2	1/2"	-	-	-	-	-	-	HD-GE-35L-BE-08-SS	250
	35	45x2	3/4"	-	-	-	-	-	-	HD-GE-35L-BE-12-SS	250
	35	45x2	1"	HD-GE-35L-BE-16	250	HD-GE-35L-BE-16-CN	250	-	-	HD-GE-35L-BE-16-SS	250
35	45x2	1.1/4"	HD-GE-35L-BE-20	250	HD-GE-35L-BE-20-CN	250	HD-GE-35L-BE-20-W	250	HD-GE-35L-BE-20-SS	250	
35	45x2	1.1/2"	-	-	HD-GE-35L-BE-24-CN	250	-	-	HD-GE-35L-BE-24-SS	250	
42	52x2	1"	-	-	-	-	-	-	HD-GE-42L-BE-16-SS	250	
42	52x2	1.1/4"	HD-GE-42L-BE-20	250	HD-GE-42L-BE-20-CN	250	-	-	HD-GE-42L-BE-20-SS	250	
42	52x2	1.1/2"	HD-GE-42L-BE-24	250	HD-GE-42L-BE-24-CN	250	HD-GE-42L-BE-24-W	250	HD-GE-42L-BE-24-SS	250	

Przyłączki DIN2353
GE – BE – S

 Rodzaj gwintu wkrętnego G: **BSP**
Przyłączka prosta

Sposób uszczelnienia: uszczelka elastomerowa NBR lub FKM (viton) w kanałku o przekroju prostokątnym - DIN 3852-E

 Współczynnik bezpieczeństwa: **4:1**

seria	D [mm]	M [mm]	G	stal ocynkowana / NBR		stal ocynkowana Zn-Ni / NBR		stal ocynkowana Guardian Seal® / NBR		stal nierdzewna AISI 316 / viton	
				indeks	P [bar]	indeks	P [bar]	indeks	P [bar]	indeks	P [bar]
S	6	14x1,5	1/8"	-	-	-	-	-	-	HD-GE-06S-BE-02-SS	800
	6	14x1,5	1/4"	HD-GE-06S-BE-04	800	HD-GE-06S-BE-04-CN	800	HD-GE-06S-BE-04-W	800	HD-GE-06S-BE-04-SS	800
	6	14x1,5	3/8"	-	-	HD-GE-06S-BE-06-CN	800	-	-	HD-GE-06S-BE-06-SS	800
	6	14x1,5	1/2"	-	-	-	-	-	-	HD-GE-06S-BE-08-SS	630
	8	16x1,5	1/8"	-	-	-	-	-	-	HD-GE-08S-BE-02-SS	800
	8	16x1,5	1/4"	HD-GE-08S-BE-04	800	HD-GE-08S-BE-04-CN	800	HD-GE-08S-BE-04-W	800	HD-GE-08S-BE-04-SS	800
	8	16x1,5	3/8"	HD-GE-08S-BE-06	800	HD-GE-08S-BE-06-CN	800	HD-GE-08S-BE-06-W	800	HD-GE-08S-BE-06-SS	800
	8	16x1,5	1/2"	-	-	-	-	-	-	HD-GE-08S-BE-08-SS	630
	10	18x1,5	1/8"	-	-	-	-	-	-	HD-GE-10S-BE-02-SS	800
	10	18x1,5	1/4"	HD-GE-10S-BE-04	800	HD-GE-10S-BE-04-CN	800	HD-GE-10S-BE-04-W	800	HD-GE-10S-BE-04-SS	800
	10	18x1,5	3/8"	HD-GE-10S-BE-06	800	HD-GE-10S-BE-06-CN	800	HD-GE-10S-BE-06-W	800	HD-GE-10S-BE-06-SS	800
	10	18x1,5	1/2"	HD-GE-10S-BE-08	630	HD-GE-10S-BE-08-CN	630	HD-GE-10S-BE-08-W	630	HD-GE-10S-BE-08-SS	630
	10	18x1,5	3/4"	-	-	-	-	-	-	HD-GE-10S-BE-12-SS	420
	12	20x1,5	1/4"	HD-GE-12S-BE-04	630	HD-GE-12S-BE-04-CN	630	HD-GE-12S-BE-04-W	630	HD-GE-12S-BE-04-SS	630
	12	20x1,5	3/8"	HD-GE-12S-BE-06	630	HD-GE-12S-BE-06-CN	630	HD-GE-12S-BE-06-W	630	HD-GE-12S-BE-06-SS	630
	12	20x1,5	1/2"	HD-GE-12S-BE-08	630	HD-GE-12S-BE-08-CN	630	HD-GE-12S-BE-08-W	630	HD-GE-12S-BE-08-SS	630
	12	20x1,5	3/4"	-	-	-	-	-	-	HD-GE-12S-BE-12-SS	420
	14	22x1,5	1/4"	-	-	-	-	-	-	HD-GE-14S-BE-04-SS	630
	14	22x1,5	3/8"	HD-GE-14S-BE-06	630	HD-GE-14S-BE-06-CN	630	-	-	HD-GE-14S-BE-06-SS	630
	14	22x1,5	1/2"	HD-GE-14S-BE-08	630	HD-GE-14S-BE-08-CN	630	HD-GE-14S-BE-08-W	630	HD-GE-14S-BE-08-SS	630
	14	22x1,5	3/4"	-	-	-	-	-	-	HD-GE-14S-BE-12-SS	420
	16	24x1,5	1/4"	-	-	HD-GE-16S-BE-04-CN	630	-	-	HD-GE-16S-BE-04-SS	630
	16	24x1,5	3/8"	HD-GE-16S-BE-06	630	HD-GE-16S-BE-06-CN	630	HD-GE-16S-BE-06-W	630	HD-GE-16S-BE-06-SS	630
	16	24x1,5	1/2"	HD-GE-16S-BE-08	630	HD-GE-16S-BE-08-CN	630	HD-GE-16S-BE-08-W	630	HD-GE-16S-BE-08-SS	630
	16	24x1,5	3/4"	HD-GE-16S-BE-12	420	HD-GE-16S-BE-12-CN	420	HD-GE-16S-BE-12-W	420	HD-GE-16S-BE-12-SS	420
	16	24x1,5	1"	-	-	HD-GE-16S-BE-16-CN	420	-	-	HD-GE-16S-BE-16-SS	420
	20	30x2	3/8"	-	-	-	-	-	-	HD-GE-20S-BE-06-SS	420
	20	30x2	1/2"	HD-GE-20S-BE-08	420	HD-GE-20S-BE-08-CN	420	-	-	HD-GE-20S-BE-08-SS	420
	20	30x2	3/4"	HD-GE-20S-BE-12	420	HD-GE-20S-BE-12-CN	420	HD-GE-20S-BE-12-W	420	HD-GE-20S-BE-12-SS	420
	20	30x2	1"	HD-GE-20S-BE-16	420	HD-GE-20S-BE-16-CN	420	-	-	HD-GE-20S-BE-16-SS	420
	20	30x2	1.1/4"	-	-	-	-	-	-	HD-GE-20S-BE-20-SS	420
	25	36x2	1/2"	-	-	-	-	-	-	HD-GE-25S-BE-08-SS	420
	25	36x2	3/4"	HD-GE-25S-BE-12	420	HD-GE-25S-BE-12-CN	420	HD-GE-25S-BE-12-W	420	HD-GE-25S-BE-12-SS	420
	25	36x2	1"	HD-GE-25S-BE-16	420	HD-GE-25S-BE-16-CN	420	HD-GE-25S-BE-16-W	420	HD-GE-25S-BE-16-SS	420
	25	36x2	1.1/4"	-	-	HD-GE-25S-BE-20-CN	420	-	-	HD-GE-25S-BE-20-SS	420
	30	42x2	3/4"	-	-	-	-	-	-	HD-GE-30S-BE-12-SS	420
	30	42x2	1"	HD-GE-30S-BE-16	420	HD-GE-30S-BE-16-CN	420	-	-	HD-GE-30S-BE-16-SS	420
	30	42x2	1.1/4"	HD-GE-30S-BE-20	420	HD-GE-30S-BE-20-CN	420	HD-GE-30S-BE-20-W	420	HD-GE-30S-BE-20-SS	420
30	42x2	1.1/2"	-	-	-	-	-	-	HD-GE-30S-BE-24-SS	420	
38	52x2	1"	-	-	HD-GE-38S-BE-16-CN	420	-	-	HD-GE-38S-BE-16-SS	420	
38	52x2	1.1/4"	HD-GE-38S-BE-20	420	HD-GE-38S-BE-20-CN	420	-	-	HD-GE-38S-BE-20-SS	420	
38	52x2	1.1/2"	HD-GE-38S-BE-24	420	HD-GE-38S-BE-24-CN	420	HD-GE-38S-BE-24-W	420	HD-GE-38S-BE-24-SS	420	

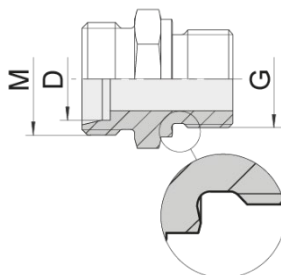
Przyłączki DIN2353
GE – ME

 Rodzaj gwintu
wkrętnego G:

METRYCZNY
Przyłączka prosta

 Sposób uszczelnienia: uszczelka elastomerowa
NBR lub FKM (viton) w kanałku o przekroju
prostokątnym - DIN 3852-E

 Współczynnik bezpieczeństwa: **4:1**

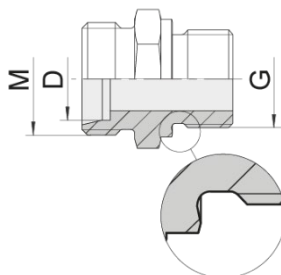
seria	D [mm]	M [mm]	G	stal ocynkowana / NBR		stal ocynkowana Zn-Ni / NBR		stal ocynkowana Guardian Seal® / NBR		stal nierdzewna AISI 316 / viton	
				indeks	P [bar]	indeks	P [bar]	indeks	P [bar]	indeks	P [bar]
LL	4	8x1	8x1	HD-GE-04LL-ME-08	100	-	-	-	-	-	-
	6	10x1	10x1	HD-GE-06LL-ME-10	100	-	-	-	-	-	-
	8	12x1	10x1	HD-GE-08LL-ME-10	100	-	-	-	-	-	-
L	6	12x1,5	10x1	HD-GE-06L-ME-10	500	HD-GE-06L-ME-10-CN	500	HD-GE-06L-ME-10-W	500	HD-GE-06L-ME-10-SS	500
	6	12x1,5	12x1,5	-	-	-	-	-	-	HD-GE-06L-ME-12-SS	500
	6	12x1,5	14x1,5	-	-	-	-	-	-	HD-GE-06L-ME-14-SS	500
	8	14x1,5	10x1	-	-	-	-	-	-	HD-GE-08L-ME-10-SS	500
	8	14x1,5	12x1,5	HD-GE-08L-ME-12	500	HD-GE-08L-ME-12-CN	500	HD-GE-08L-ME-12-W	500	HD-GE-08L-ME-12-SS	500
	8	14x1,5	14x1,5	-	-	HD-GE-08L-ME-14-CN	500	-	-	HD-GE-08L-ME-14-SS	500
	8	14x1,5	16x1,5	-	-	-	-	-	-	HD-GE-08L-ME-16-SS	400
	8	14x1,5	22x1,5	-	-	HD-GE-08L-ME-22-CN	400	-	-	-	-
	10	16x1,5	10x1	-	-	HD-GE-10L-ME-10-CN	500	-	-	HD-GE-10L-ME-10-SS	500
	10	16x1,5	12x1,5	-	-	HD-GE-10L-ME-12-CN	500	-	-	HD-GE-10L-ME-12-SS	500
	10	16x1,5	14x1,5	HD-GE-10L-ME-14	500	HD-GE-10L-ME-14-CN	500	HD-GE-10L-ME-14-W	500	HD-GE-10L-ME-14-SS	500
	10	16x1,5	16x1,5	HD-GE-10L-ME-16	400	HD-GE-10L-ME-16-CN	400	-	400	HD-GE-10L-ME-16-SS	400
	10	16x1,5	18x1,5	HD-GE-10L-ME-18	400	HD-GE-10L-ME-18-CN	400	-	400	HD-GE-10L-ME-18-SS	400
	10	16x1,5	22x1,5	HD-GE-10L-ME-22	400	HD-GE-10L-ME-22-CN	400	HD-GE-10L-ME-22-W	400	HD-GE-10L-ME-22-SS	400
	12	18x1,5	12x1,5	-	-	HD-GE-12L-ME-12-CN	-	-	-	HD-GE-12L-ME-12-SS	400
	12	18x1,5	14x1,5	HD-GE-12L-ME-14	400	HD-GE-12L-ME-14-CN	400	-	-	HD-GE-12L-ME-14-SS	400
	12	18x1,5	16x1,5	HD-GE-12L-ME-16	400	HD-GE-12L-ME-16-CN	400	HD-GE-12L-ME-16-W	400	HD-GE-12L-ME-16-SS	400
	12	18x1,5	18x1,5	HD-GE-12L-ME-18	400	HD-GE-12L-ME-18-CN	400	HD-GE-12L-ME-18-W	400	HD-GE-12L-ME-18-SS	400
	12	18x1,5	22x1,5	HD-GE-12L-ME-22	400	HD-GE-12L-ME-22-CN	400	HD-GE-12L-ME-22-W	400	HD-GE-12L-ME-22-SS	400
	12	18x1,5	26x1,5	-	-	HD-GE-12L-ME-26-CN	250	-	-	-	-
	15	22x1,5	16x1,5	HD-GE-15L-ME-16	400	HD-GE-15L-ME-16-CN	400	-	-	HD-GE-15L-ME-16-SS	400
	15	22x1,5	18x1,5	HD-GE-15L-ME-18	400	HD-GE-15L-ME-18-CN	400	HD-GE-15L-ME-18-W	400	HD-GE-15L-ME-18-SS	400
	15	22x1,5	22x1,5	HD-GE-15L-ME-22	400	HD-GE-15L-ME-22-CN	400	HD-GE-15L-ME-22-W	400	HD-GE-15L-ME-22-SS	400
	18	26x1,5	18x1,5	HD-GE-18L-ME-18	400	HD-GE-18L-ME-18-CN	400	HD-GE-18L-ME-18-W	400	HD-GE-18L-ME-18-SS	400
	18	26x1,5	22x1,5	HD-GE-18L-ME-22	400	HD-GE-18L-ME-22-CN	400	HD-GE-18L-ME-22-W	400	HD-GE-18L-ME-22-SS	400
	22	30x2	22x1,5	HD-GE-22L-ME-22	250	HD-GE-22L-ME-22-CN	250	-	-	HD-GE-22L-ME-22-SS	250
	22	30x2	26x1,5	HD-GE-22L-ME-26	250	HD-GE-22L-ME-26-CN	250	HD-GE-22L-ME-26-W	250	HD-GE-22L-ME-26-SS	250
	22	30x2	27x2	-	-	HD-GE-22L-ME-27-CN	250	-	-	-	-
	28	36x2	33x2	HD-GE-28L-ME-33	250	HD-GE-28L-ME-33-CN	250	HD-GE-28L-ME-33-W	250	HD-GE-28L-ME-33-SS	250
	35	45x2	42x2	HD-GE-35L-ME-42	250	HD-GE-35L-ME-42-CN	250	HD-GE-35L-ME-42-W	250	HD-GE-35L-ME-42-SS	250
	42	52x2	48x2	HD-GE-42L-ME-48	250	HD-GE-42L-ME-48-CN	250	HD-GE-42L-ME-48-W	250	HD-GE-42L-ME-48-SS	250
	S	6	14x1,5	12x1,5	HD-GE-06S-ME-12	800	HD-GE-06S-ME-12-CN	800	HD-GE-06S-ME-12-W	800	HD-GE-06S-ME-12-SS
6		14x1,5	14x1,5	-	-	-	-	800	HD-GE-06S-ME-14-SS	800	
8		16x1,5	14x1,5	HD-GE-08S-ME-14	800	HD-GE-08S-ME-14-CN	800	HD-GE-08S-ME-14-W	800	HD-GE-08S-ME-14-SS	800
8		16x1,5	16x1,5	-	-	-	-	-	HD-GE-08S-ME-16-SS	800	
10		18x1,5	12x1,5	-	-	HD-GE-10S-ME-12-CN	800	-	-	-	
10		18x1,5	14x1,5	-	-	-	-	-	HD-GE-10S-ME-14-SS	800	
10		18x1,5	16x1,5	HD-GE-10S-ME-16	800	HD-GE-10S-ME-16-CN	800	HD-GE-10S-ME-16-W	800	HD-GE-10S-ME-16-SS	800
12		20x1,5	18x1,5	HD-GE-12S-ME-18	630	HD-GE-12S-ME-18-CN	630	HD-GE-12S-ME-18-W	630	HD-GE-12S-ME-18-SS	630
12		20x1,5	20x1,5	-	-	-	-	-	HD-GE-12S-ME-20-SS	630	
12		20x1,5	22x1,5	HD-GE-12S-ME-22	630	HD-GE-12S-ME-22-CN	630	-	-	HD-GE-12S-ME-22-SS	630
14		22x1,5	20x1,5	HD-GE-14S-ME-20	630	HD-GE-14S-ME-20-CN	630	HD-GE-14S-ME-20-W	630	HD-GE-14S-ME-20-SS	630
14		22x1,5	22x1,5	-	-	-	-	-	-	HD-GE-14S-ME-22-SS	630
16		24x1,5	18x1,5	HD-GE-16S-ME-18	630	HD-GE-16S-ME-18-CN	630	-	-	HD-GE-16S-ME-18-SS	630
16		24x1,5	22x1,5	HD-GE-16S-ME-22	630	HD-GE-16S-ME-22-CN	630	HD-GE-16S-ME-22-W	630	HD-GE-16S-ME-22-SS	630
20		30x2	22x1,5	HD-GE-20S-ME-22	420	HD-GE-20S-ME-22-CN	420	-	420	-	-
20		30x2	27x2	HD-GE-20S-ME-27	420	HD-GE-20S-ME-27-CN	420	HD-GE-20S-ME-27-W	420	HD-GE-20S-ME-27-SS	420
25		36x2	27x2	HD-GE-25S-ME-27	420	-	-	-	420	-	-
25		36x2	33x2	HD-GE-25S-ME-33	420	HD-GE-25S-ME-33-CN	420	HD-GE-25S-ME-33-W	420	HD-GE-25S-ME-33-SS	420
30		42x2	33x2	HD-GE-30S-ME-33	420	-	-	-	420	-	-
30		42x2	42x2	HD-GE-30S-ME-42	420	HD-GE-30S-ME-42-CN	420	HD-GE-30S-ME-42-W	420	HD-GE-30S-ME-42-SS	420
38	52x2	48x2	HD-GE-38S-ME-48	420	HD-GE-38S-ME-48-CN	420	HD-GE-38S-ME-48-W	420	HD-GE-38S-ME-48-SS	420	

Przyłączki DIN2353
GE – BB – L

 Rodzaj gwintu wkrętnego G: **BSP**
Przyłączka prosta

Sposób uszczelnienia: warga uszczelniająca (metal - metal) DIN 3852-B

 Współczynnik bezpieczeństwa: **2,5:1**

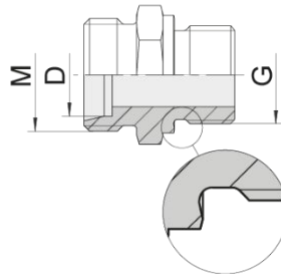
seria	D [mm]	M [mm]	G	stal ocynkowana		stal ocynkowana Zn-Ni		stal ocynkowana Guardian Seal®		stal nierdzewna AISI 316	
				indeks	P [bar]	indeks	P [bar]	indeks	P [bar]	indeks	P [bar]
LL	4	8x1	1/8"	-	-	-	-	HD-GE-04LL-BB-02-W	100	HD-GE-04LL-BB-02-SS	100
	6	10x1	1/8"	-	-	-	-	HD-GE-06LL-BB-02-W	100	HD-GE-06LL-BB-02-SS	100
	8	12x1	1/8"	-	-	-	-	HD-GE-08LL-BB-02-W	100	HD-GE-08LL-BB-02-SS	100
L	6	12x1,5	1/8"	HD-GE-06L-BB-02	400	HD-GE-06L-BB-02-CN	400	HD-GE-06L-BB-02-W	400	HD-GE-06L-BB-02-SS	315
	6	12x1,5	1/4"	HD-GE-06L-BB-04	400	HD-GE-06L-BB-04-CN	400	HD-GE-06L-BB-04-W	400	HD-GE-06L-BB-04-SS	315
	6	12x1,5	3/8"	HD-GE-06L-BB-06	400	HD-GE-06L-BB-06-CN	400	HD-GE-06L-BB-06-W	400	HD-GE-06L-BB-06-SS	315
	6	12x1,5	1/2"	-	-	HD-GE-06L-BB-08-CN	400	-	-	HD-GE-06L-BB-08-SS	315
	8	14x1,5	1/8"	HD-GE-08L-BB-02	400	HD-GE-08L-BB-02-CN	400	HD-GE-08L-BB-02-W	400	HD-GE-08L-BB-02-SS	315
	8	14x1,5	1/4"	HD-GE-08L-BB-04	400	HD-GE-08L-BB-04-CN	400	HD-GE-08L-BB-04-W	400	HD-GE-08L-BB-04-SS	315
	8	14x1,5	3/8"	HD-GE-08L-BB-06	400	HD-GE-08L-BB-06-CN	400	HD-GE-08L-BB-06-W	400	HD-GE-08L-BB-06-SS	315
	8	14x1,5	1/2"	HD-GE-08L-BB-08	400	HD-GE-08L-BB-08-CN	400	HD-GE-08L-BB-08-W	400	HD-GE-08L-BB-08-SS	315
	10	16x1,5	1/8"	HD-GE-10L-BB-02	400	HD-GE-10L-BB-02-CN	400	-	400	HD-GE-10L-BB-02-SS	315
	10	16x1,5	1/4"	HD-GE-10L-BB-04	400	HD-GE-10L-BB-04-CN	400	HD-GE-10L-BB-04-W	400	HD-GE-10L-BB-04-SS	315
	10	16x1,5	3/8"	HD-GE-10L-BB-06	400	HD-GE-10L-BB-06-CN	400	HD-GE-10L-BB-06-W	400	HD-GE-10L-BB-06-SS	315
	10	16x1,5	1/2"	HD-GE-10L-BB-08	400	HD-GE-10L-BB-08-CN	400	HD-GE-10L-BB-08-W	400	HD-GE-10L-BB-08-SS	315
	10	16x1,5	3/4"	-	-	-	-	-	-	HD-GE-10L-BB-12-SS	315
	12	18x1,5	1/8"	-	-	-	-	-	-	HD-GE-12L-BB-02-SS	315
	12	18x1,5	1/4"	HD-GE-12L-BB-04	400	HD-GE-12L-BB-04-CN	400	HD-GE-12L-BB-04-W	400	HD-GE-12L-BB-04-SS	315
	12	18x1,5	3/8"	HD-GE-12L-BB-06	400	HD-GE-12L-BB-06-CN	400	HD-GE-12L-BB-06-W	400	HD-GE-12L-BB-06-SS	315
	12	18x1,5	1/2"	HD-GE-12L-BB-08	400	HD-GE-12L-BB-08-CN	400	HD-GE-12L-BB-08-W	400	HD-GE-12L-BB-08-SS	315
	12	18x1,5	3/4"	-	-	HD-GE-12L-BB-12-CN	400	-	-	HD-GE-12L-BB-12-SS	315
	15	22x1,5	1/4"	-	-	HD-GE-15L-BB-04-CN	400	-	-	HD-GE-15L-BB-04-SS	315
	15	22x1,5	3/8"	HD-GE-15L-BB-06	400	HD-GE-15L-BB-06-CN	400	HD-GE-15L-BB-06-W	400	HD-GE-15L-BB-06-SS	315
	15	22x1,5	1/2"	HD-GE-15L-BB-08	400	HD-GE-15L-BB-08-CN	400	HD-GE-15L-BB-08-W	400	HD-GE-15L-BB-08-SS	315
	15	22x1,5	3/4"	HD-GE-15L-BB-12	400	HD-GE-15L-BB-12-CN	400	HD-GE-15L-BB-12-W	400	HD-GE-15L-BB-12-SS	315
	18	26x1,5	3/8"	-	400	HD-GE-18L-BB-06-CN	400	-	-	HD-GE-18L-BB-06-SS	315
	18	26x1,5	1/2"	HD-GE-18L-BB-08	400	HD-GE-18L-BB-08-CN	400	HD-GE-18L-BB-08-W	400	HD-GE-18L-BB-08-SS	315
	18	26x1,5	3/4"	HD-GE-18L-BB-12	400	HD-GE-18L-BB-12-CN	400	HD-GE-18L-BB-08-W	400	HD-GE-18L-BB-12-SS	315
	18	26x1,5	1"	-	-	HD-GE-18L-BB-16-CN	200	-	-	HD-GE-18L-BB-16-SS	160
	22	30x2	3/8"	-	-	-	-	-	-	HD-GE-22L-BB-06-SS	160
	22	30x2	1/2"	HD-GE-22L-BB-08	200	HD-GE-22L-BB-08-CN	200	HD-GE-22L-BB-08-W	200	HD-GE-22L-BB-08-SS	160
	22	30x2	3/4"	HD-GE-22L-BB-12	200	HD-GE-22L-BB-12-CN	200	HD-GE-22L-BB-12-W	200	HD-GE-22L-BB-12-SS	160
	22	30x2	1"	-	-	HD-GE-22L-BB-16-CN	200	-	-	HD-GE-22L-BB-16-SS	160
	22	30x2	1.1/4"	-	-	-	-	-	-	HD-GE-22L-BB-20-SS	160
	28	36x2	1/2"	-	-	-	-	-	-	HD-GE-28L-BB-08-SS	160
	28	36x2	3/4"	HD-GE-28L-BB-12	200	HD-GE-28L-BB-12-CN	200	HD-GE-28L-BB-12-W	200	HD-GE-28L-BB-12-SS	160
	28	36x2	1"	HD-GE-28L-BB-16	200	HD-GE-28L-BB-16-CN	200	HD-GE-28L-BB-16-W	200	HD-GE-28L-BB-16-SS	160
	28	36x2	1.1/4"	-	-	HD-GE-28L-BB-20-CN	200	-	-	HD-GE-28L-BB-20-SS	160
	28	36x2	1.1/2"	-	-	-	-	-	-	HD-GE-28L-BB-24-SS	160
35	45x2	3/4"	-	-	HD-GE-35L-BB-12-CN	200	-	-	HD-GE-35L-BB-12-SS	160	
35	45x2	1"	HD-GE-35L-BB-16	200	HD-GE-35L-BB-16-CN	200	-	-	HD-GE-35L-BB-16-SS	160	
35	45x2	1.1/4"	HD-GE-35L-BB-20	200	HD-GE-35L-BB-20-CN	200	HD-GE-35L-BB-20-W	200	HD-GE-35L-BB-20-SS	160	
35	45x2	1.1/2"	-	-	HD-GE-35L-BB-24-CN	200	-	-	HD-GE-35L-BB-24-SS	160	
42	52x2	1"	-	-	HD-GE-42L-BB-16-CN	200	-	-	HD-GE-42L-BB-16-SS	160	
42	52x2	1.1/4"	HD-GE-42L-BB-20	200	HD-GE-42L-BB-20-CN	200	-	-	HD-GE-42L-BB-20-SS	160	
42	52x2	1.1/2"	HD-GE-42L-BB-24	200	HD-GE-42L-BB-24-CN	200	HD-GE-42L-BB-24-W	200	HD-GE-42L-BB-24-SS	160	

Przyłączki DIN2353
GE – BB – S

 Rodzaj gwintu wkrętnego G: **BSP**
Przyłączka prosta

Sposób uszczelnienia: wargą uszczelniającą (metal - metal) DIN 3852-B

 Współczynnik bezpieczeństwa: **2,5:1**

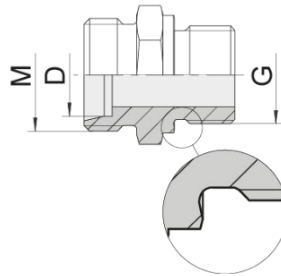
seria	D [mm]	M [mm]	G	stal ocynkowana		stal ocynkowana Zn-Ni		stal ocynkowana Guardian Seal®		stal nierdzewna AISI 316	
				indeks	P [bar]	indeks	P [bar]	indeks	P [bar]	indeks	P [bar]
S	6	14x1,5	1/2"	-	-	-	-	-	-	HD-GE-06S-BB-02-SS	630
	6	14x1,5	1/4"	HD-GE-06S-BB-04	500	HD-GE-06S-BB-04-CN	500	HD-GE-06S-BB-04-W	500	HD-GE-06S-BB-04-SS	630
	6	14x1,5	3/8"	HD-GE-06S-BB-06	500	HD-GE-06S-BB-06-CN	500	-	-	HD-GE-06S-BB-06-SS	630
	6	14x1,5	1/2"	-	-	HD-GE-06S-BB-08-CN	500	-	-	HD-GE-06S-BB-08-SS	630
	8	16x1,5	1/8"	-	-	-	-	-	-	HD-GE-08S-BB-02-SS	630
	8	16x1,5	1/4"	HD-GE-08S-BB-04	500	HD-GE-08S-BB-04-CN	500	HD-GE-08S-BB-04-W	500	HD-GE-08S-BB-04-SS	630
	8	16x1,5	3/8"	HD-GE-08S-BB-06	500	HD-GE-08S-BB-06-CN	500	HD-GE-08S-BB-06-W	500	HD-GE-08S-BB-06-SS	630
	8	16x1,5	1/2"	-	-	HD-GE-08S-BB-08-CN	500	-	-	HD-GE-08S-BB-08-SS	630
	10	18x1,5	1/4"	HD-GE-10S-BB-04	500	HD-GE-10S-BB-04-CN	500	HD-GE-10S-BB-04-W	500	HD-GE-10S-BB-04-SS	630
	10	18x1,5	3/8"	HD-GE-10S-BB-06	400	HD-GE-10S-BB-06-CN	400	HD-GE-10S-BB-06-W	400	HD-GE-10S-BB-06-SS	630
	10	18x1,5	1/2"	HD-GE-10S-BB-08	400	HD-GE-10S-BB-08-CN	400	HD-GE-10S-BB-08-W	400	HD-GE-10S-BB-08-SS	630
	10	18x1,5	3/4"	-	-	-	-	-	-	HD-GE-10S-BB-12-SS	630
	12	20x1,5	1/4"	HD-GE-12S-BB-04	400	HD-GE-12S-BB-04-CN	400	HD-GE-12S-BB-04-W	400	HD-GE-12S-BB-04-SS	630
	12	20x1,5	3/8"	HD-GE-12S-BB-06	400	HD-GE-12S-BB-06-CN	400	HD-GE-12S-BB-06-W	400	HD-GE-12S-BB-06-SS	630
	12	20x1,5	1/2"	HD-GE-12S-BB-08	400	HD-GE-12S-BB-08-CN	400	HD-GE-12S-BB-08-W	400	HD-GE-12S-BB-08-SS	630
	12	20x1,5	3/4"	-	-	HD-GE-12S-BB-12-CN	400	-	-	-	-
	14	22x1,5	1/4"	-	-	-	-	-	-	HD-GE-14S-BB-04-SS	630
	14	22x1,5	3/8"	HD-GE-14S-BB-06	400	HD-GE-14S-BB-06-CN	400	-	-	HD-GE-14S-BB-06-SS	630
	14	22x1,5	1/2"	HD-GE-14S-BB-08	400	HD-GE-14S-BB-08-CN	400	-	-	HD-GE-14S-BB-08-SS	630
	14	22x1,5	3/4"	-	400	HD-GE-14S-BB-12-CN	400	-	-	HD-GE-14S-BB-12-SS	400
	16	24x1,5	1/4"	-	-	-	-	-	-	HD-GE-16S-BB-04-SS	400
	16	24x1,5	3/8"	HD-GE-16S-BB-06	400	HD-GE-16S-BB-06-CN	400	HD-GE-16S-BB-06-W	400	HD-GE-16S-BB-06-SS	400
	16	24x1,5	1/2"	HD-GE-16S-BB-08	400	HD-GE-16S-BB-08-CN	400	HD-GE-16S-BB-08-W	400	HD-GE-16S-BB-08-SS	400
	16	24x1,5	3/4"	HD-GE-16S-BB-12	400	HD-GE-16S-BB-12-CN	400	HD-GE-16S-BB-12-W	400	HD-GE-16S-BB-12-SS	400
	16	24x1,5	1"	-	-	-	-	-	-	HD-GE-16S-BB-16-SS	400
	20	30x2	3/8"	-	-	-	-	-	-	HD-GE-20S-BB-06-SS	400
	20	30x2	1/2"	HD-GE-20S-BB-08	200	HD-GE-20S-BB-08-CN	200	HD-GE-20S-BB-08-W	200	HD-GE-20S-BB-08-SS	400
	20	30x2	3/4"	HD-GE-20S-BB-12	200	HD-GE-20S-BB-12-CN	200	HD-GE-20S-BB-12-W	200	HD-GE-20S-BB-12-SS	400
	20	30x2	1"	HD-GE-20S-BB-16	200	HD-GE-20S-BB-16-CN	200	-	-	HD-GE-20S-BB-16-SS	400
	20	30x2	1.1/4"	-	-	-	-	-	-	HD-GE-20S-BB-20-SS	400
	25	36x2	1/2"	-	-	-	-	-	-	HD-GE-25S-BB-08-SS	400
	25	36x2	3/4"	HD-GE-25S-BB-12	200	HD-GE-25S-BB-12-CN	200	HD-GE-25S-BB-12-W	200	HD-GE-25S-BB-12-SS	400
	25	36x2	1"	HD-GE-25S-BB-16	200	HD-GE-25S-BB-16-CN	200	HD-GE-25S-BB-16-W	200	HD-GE-25S-BB-16-SS	400
	25	36x2	1.1/4"	-	-	HD-GE-25S-BB-20-CN	200	-	-	HD-GE-25S-BB-20-SS	250
	30	42x2	3/4"	-	-	HD-GE-30S-BB-12-CN	200	-	-	HD-GE-30S-BB-12-SS	250
	30	42x2	1"	HD-GE-30S-BB-16	200	HD-GE-30S-BB-16-CN	200	-	-	HD-GE-30S-BB-16-SS	250
	30	42x2	1.1/4"	HD-GE-30S-BB-20	200	HD-GE-30S-BB-20-CN	200	HD-GE-30S-BB-20-W	200	HD-GE-30S-BB-20-SS	250
	30	42x2	1.1/2"	-	-	-	-	-	-	HD-GE-30S-BB-24-SS	250
	38	52x2	1"	-	-	HD-GE-38S-BB-16-CN	200	-	-	HD-GE-38S-BB-16-SS	250
	38	52x2	1.1/4"	HD-GE-38S-BB-20	200	HD-GE-38S-BB-20-CN	200	HD-GE-38S-BB-20-W	200	HD-GE-38S-BB-20-SS	250
38	52x2	1.1/2"	HD-GE-38S-BB-24	200	HD-GE-38S-BB-24-CN	200	HD-GE-38S-BB-24-W	200	HD-GE-38S-BB-24-SS	250	

Przyłączki DIN2353
GE – MB – L

 Rodzaj gwintu wkrętnego G: **METRYCZNY**
Przyłączka prosta

Sposób uszczelnienia: warga uszczelniająca (metal - metal) DIN 3852-B

 Współczynnik bezpieczeństwa: **2,5:1**

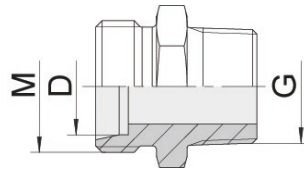
seria	D [mm]	M [mm]	G	stal ocynkowana		stal ocynkowana Zn-Ni		stal ocynkowana Guardian Seal®		stal nierdzewna AISI 316	
				indeks	P [bar]	indeks	P [bar]	indeks	P [bar]	indeks	P [bar]
LL	4	8x1	8x1	-	-	-	-	HD-GE-04LL-MB-08-W	100	-	-
	6	10x1	10x1	-	-	-	-	HD-GE-06LL-MB-10-W	100	-	-
	8	12x1	10x1	-	-	-	-	HD-GE-08LL-MB-10-W	100	-	-
L	6	12x1,5	8x1	-	-	HD-GE-06L-MB-08-CN	100	-	-	-	-
	6	12x1,5	10x1	HD-GE-06L-MB-10	400	HD-GE-06L-MB-10-CN	400	HD-GE-06L-MB-10-W	400	HD-GE-06L-MB-10-SS	315
	6	12x1,5	12x1,5	-	-	HD-GE-06L-MB-12-CN	400	HD-GE-06L-MB-12-W	400	HD-GE-06L-MB-12-SS	315
	6	12x1,5	14x1,5	-	-	HD-GE-06L-MB-14-CN	400	-	-	HD-GE-06L-MB-14-SS	315
	8	14x1,5	10x1	-	-	HD-GE-08L-MB-10-CN	400	-	-	HD-GE-08L-MB-10-SS	315
	8	14x1,5	12x1,5	HD-GE-08L-MB-12	400	HD-GE-08L-MB-12-CN	400	HD-GE-08L-MB-12-W	400	HD-GE-08L-MB-12-SS	315
	8	14x1,5	14x1,5	-	-	HD-GE-08L-MB-14-CN	400	-	-	HD-GE-08L-MB-14-SS	315
	8	14x1,5	16x1,5	-	-	HD-GE-08L-MB-16-CN	400	-	-	HD-GE-08L-MB-16-SS	315
	8	14x1,5	18x1,5	HD-GE-08L-MB-18	400	HD-GE-08L-MB-18-CN	400	HD-GE-08L-MB-18-W	400	HD-GE-08L-MB-18-SS	315
	8	14x1,5	22x1,5	-	-	HD-GE-08L-MB-22-CN	400	-	-	-	315
	10	16x1,5	10x1	HD-GE-10L-MB-10	400	HD-GE-10L-MB-10-CN	400	-	-	HD-GE-10L-MB-10-SS	315
	10	16x1,5	12x1,5	-	-	HD-GE-10L-MB-12-CN	400	-	-	HD-GE-10L-MB-12-SS	315
	10	16x1,5	14x1,5	HD-GE-10L-MB-14	400	HD-GE-10L-MB-14-CN	400	HD-GE-10L-MB-14-W	400	HD-GE-10L-MB-14-SS	315
	10	16x1,5	16x1,5	HD-GE-10L-MB-16	400	HD-GE-10L-MB-16-CN	400	HD-GE-10L-MB-16-W	400	HD-GE-10L-MB-16-SS	315
	10	16x1,5	18x1,5	HD-GE-10L-MB-18	400	HD-GE-10L-MB-18-CN	400	HD-GE-10L-MB-18-W	400	HD-GE-10L-MB-18-SS	315
	10	16x1,5	22x1,5	HD-GE-10L-MB-22	400	HD-GE-10L-MB-22-CN	400	HD-GE-10L-MB-22-W	400	HD-GE-10L-MB-22-SS	315
	12	18x1,5	12x1,5	-	-	HD-GE-12L-MB-12-CN	400	-	-	HD-GE-12L-MB-12-SS	315
	12	18x1,5	14x1,5	HD-GE-12L-MB-14	400	HD-GE-12L-MB-14-CN	400	-	-	HD-GE-12L-MB-14-SS	315
	12	18x1,5	16x1,5	HD-GE-12L-MB-16	400	HD-GE-12L-MB-16-CN	400	HD-GE-12L-MB-16-W	400	HD-GE-12L-MB-16-SS	315
	12	18x1,5	18x1,5	HD-GE-12L-MB-18	400	HD-GE-12L-MB-18-CN	400	HD-GE-12L-MB-18-W	400	HD-GE-12L-MB-18-SS	315
	12	18x1,5	22x1,5	HD-GE-12L-MB-22	400	HD-GE-12L-MB-22-CN	400	HD-GE-12L-MB-22-W	400	HD-GE-12L-MB-22-SS	315
	15	22x1,5	16x1,5	HD-GE-15L-MB-16	400	HD-GE-15L-MB-16-CN	400	-	-	HD-GE-15L-MB-16-SS	315
	15	22x1,5	18x1,5	HD-GE-15L-MB-18	400	HD-GE-15L-MB-18-CN	400	HD-GE-15L-MB-18-W	400	HD-GE-15L-MB-18-SS	315
	15	22x1,5	22x1,5	HD-GE-15L-MB-22	400	HD-GE-15L-MB-22-CN	400	HD-GE-15L-MB-22-W	400	HD-GE-15L-MB-22-SS	315
	15	22x1,5	26x1,5	-	-	HD-GE-15L-MB-26-CN	200	-	-	-	-
	18	26x1,5	16x1,5	-	-	HD-GE-18L-MB-16-CN	400	-	-	-	-
	18	26x1,5	18x1,5	HD-GE-18L-MB-18	400	HD-GE-18L-MB-18-CN	400	HD-GE-18L-MB-18-W	400	HD-GE-18L-MB-18-SS	315
	18	26x1,5	22x1,5	HD-GE-18L-MB-22	400	HD-GE-18L-MB-22-CN	400	HD-GE-18L-MB-22-W	400	HD-GE-18L-MB-22-SS	315
	18	26x1,5	26x1,5	-	-	HD-GE-18L-MB-26-CN	200	-	-	HD-GE-18L-MB-26-SS	160
	22	30x2	18x1,5	-	-	HD-GE-22L-MB-18-CN	200	-	-	-	-
	22	30x2	22x1,5	HD-GE-22L-MB-22	200	HD-GE-22L-MB-22-CN	200	-	-	HD-GE-22L-MB-22-SS	160
	22	30x2	26x1,5	HD-GE-22L-MB-26	200	HD-GE-22L-MB-26-CN	200	HD-GE-22L-MB-26-W	200	HD-GE-22L-MB-26-SS	160
22	30x2	33x2	-	-	HD-GE-22L-MB-33-CN	200	-	-	-	-	
28	36x2	26x1,5	-	-	HD-GE-28L-MB-26-CN	200	-	-	-	-	
28	36x2	33x2	HD-GE-28L-MB-33	200	HD-GE-28L-MB-33-CN	200	HD-GE-28L-MB-33-W	200	HD-GE-28L-MB-33-SS	160	
35	45x2	42x2	HD-GE-35L-MB-42	200	HD-GE-35L-MB-42-CN	200	HD-GE-35L-MB-42-W	200	HD-GE-35L-MB-42-SS	160	
42	52x2	48x2	HD-GE-42L-MB-48	200	HD-GE-42L-MB-48-CN	200	HD-GE-42L-MB-48-W	200	HD-GE-42L-MB-48-SS	160	

Przyłączki DIN2353
GE – MB – S

 Rodzaj gwintu wkrętnego G: **METRYCZNY**
Przyłączka prosta

Sposób uszczelnienia: warga uszczelniająca (metal - metal) DIN 3852-B

 Współczynnik bezpieczeństwa: **2,5:1**

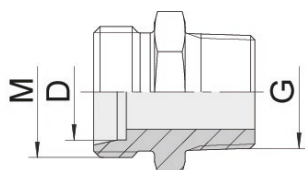
seria	D [mm]	M [mm]	G	stal ocynkowana		stal ocynkowana Zn-Ni		stal ocynkowana Guardian Seal®		stal nierdzewna AISI 316	
				indeks	P [bar]	indeks	P [bar]	indeks	P [bar]	indeks	P [bar]
S	6	14x1,5	12x1,5	HD-GE-06S-MB-12	630	HD-GE-06S-MB-12-CN	630	HD-GE-06S-MB-12-W	630	HD-GE-06S-MB-12-SS	630
	6	14x1,5	14x1,5	-	-	-	-	-	-	HD-GE-06S-MB-14-SS	630
	8	16x1,5	12x1,5	-	-	HD-GE-08S-MB-12-CN	630	-	-	-	-
	8	16x1,5	14x1,5	HD-GE-08S-MB-14	630	HD-GE-08S-MB-14-CN	630	HD-GE-08S-MB-14-W	630	HD-GE-08S-MB-14-SS	630
	10	18x1,5	14x1,5	-	-	HD-GE-10S-MB-14-CN	630	-	-	-	-
	10	18x1,5	16x1,5	HD-GE-10S-MB-16	630	HD-GE-10S-MB-16-CN	630	HD-GE-10S-MB-16-W	630	HD-GE-10S-MB-16-SS	630
	10	18x1,5	18x1,5	-	-	HD-GE-10S-MB-18-CN	630	-	-	HD-GE-10S-MB-18-SS	630
	12	20x1,5	12x1,5	-	-	-	-	-	-	HD-GE-12S-MB-12-SS	630
	12	20x1,5	14x1,5	-	-	-	-	-	-	HD-GE-12S-MB-14-SS	630
	12	20x1,5	16x1,5	-	-	HD-GE-12S-MB-16-CN	630	-	-	HD-GE-12S-MB-16-SS	630
	12	20x1,5	18x1,5	HD-GE-12S-MB-18	630	HD-GE-12S-MB-18-CN	630	HD-GE-12S-MB-18-W	630	HD-GE-12S-MB-18-SS	630
	12	20x1,5	22x1,5	-	-	HD-GE-12S-MB-22-CN	630	-	-	HD-GE-12S-MB-22-SS	400
	12	20x1,5	27x2	-	-	HD-GE-12S-MB-27-CN	630	-	-	-	-
	14	22x1,5	18x1,5	-	-	HD-GE-14S-MB-18-CN	630	-	-	-	-
	14	22x1,5	20x1,5	HD-GE-14S-MB-20	630	HD-GE-14S-MB-20-CN	630	-	-	HD-GE-14S-MB-20-SS	630
	16	24x1,5	18x1,5	HD-GE-16S-MB-18	630	HD-GE-16S-MB-18-CN	630	-	-	HD-GE-16S-MB-18-SS	400
	16	24x1,5	22x1,5	HD-GE-16S-MB-22	630	HD-GE-16S-MB-22-CN	630	HD-GE-16S-MB-22-W	630	HD-GE-16S-MB-22-SS	400
	16	24x1,5	27x2	-	-	HD-GE-16S-MB-27-CN	400	-	-	-	-
	20	30x2	18x1,5	-	-	HD-GE-20S-MB-18-CN	400	-	-	-	-
	20	30x2	22x1,5	HD-GE-20S-MB-22	400	HD-GE-20S-MB-22-CN	400	-	-	-	-
	20	30x2	27x2	HD-GE-20S-MB-27	400	HD-GE-20S-MB-27-CN	400	HD-GE-20S-MB-27-W	400	HD-GE-20S-MB-27-SS	400
	20	30x2	33x2	-	-	HD-GE-20S-MB-33-CN	400	-	-	-	-
	25	36x2	27x2	HD-GE-25S-MB-27	400	HD-GE-25S-MB-27-CN	400	-	-	-	-
	25	36x2	33x2	HD-GE-25S-MB-33	400	HD-GE-25S-MB-33-CN	400	HD-GE-25S-MB-33-W	400	HD-GE-25S-MB-33-SS	400
	30	42x2	33x2	HD-GE-30S-MB-33	200	HD-GE-30S-MB-33-CN	200	-	-	-	-
	30	42x2	42x2	HD-GE-30S-MB-42	200	HD-GE-30S-MB-42-CN	200	HD-GE-30S-MB-42-W	200	HD-GE-30S-MB-42-SS	250
	38	52x2	48x2	HD-GE-38S-MB-48	200	HD-GE-38S-MB-48-CN	200	HD-GE-38S-MB-48-W	200	HD-GE-38S-MB-48-SS	250

GE – BT – LL

 Rodzaj gwintu wkrętnego G: **BSPT (stożkowy)**
Przyłączka prosta

Sposób uszczelnienia: uszczelnienie na gwincie stożkowym BSPT (taśmą teflonową lub uszczelniaczem anaerobowym w płynie)

 Współczynnik bezpieczeństwa: **2,5:1**

seria	D [mm]	M [mm]	G	stal ocynkowana		stal ocynkowana Zn-Ni		stal ocynkowana Guardian Seal®		stal nierdzewna AISI 316	
				indeks	P [bar]	indeks	P [bar]	indeks	P [bar]	indeks	P [bar]
LL	4	8x1	1/8"	HD-GE-04LL-BT-02	100	HD-GE-04LL-BT-02-CN	100	HD-GE-04LL-BT-02-W	100	HD-GE-04LL-BT-02-SS	100
	6	10x1	1/8"	HD-GE-06LL-BT-02	100	HD-GE-06LL-BT-02-CN	100	HD-GE-06LL-BT-02-W	100	HD-GE-06LL-BT-02-SS	100
	6	10x1	1/4"	-	-	HD-GE-06LL-BT-04-CN	100	-	-	HD-GE-06LL-BT-04-SS	100
	8	12x1	1/8"	HD-GE-08LL-BT-02	100	HD-GE-08LL-BT-02-CN	100	HD-GE-08LL-BT-02-W	100	HD-GE-08LL-BT-02-SS	100
	8	12x1	1/4"	-	-	HD-GE-08LL-BT-04-CN	100	-	-	HD-GE-08LL-BT-04-SS	100

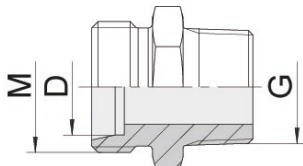
Przyłączki DIN2353
GE – BT

 Rodzaj gwintu wkrętnego G: **BSPT**
(stożkowy)

Przyłączka prosta

Sposób uszczelnienia: uszczelnienie na gwincie stożkowym BSPT (taśmą teflonową lub uszczelniaczem anaerobowym w płynie)

 Współczynnik bezpieczeństwa: **2,5:1**

seria	D [mm]	M [mm]	G	stal ocynkowana		stal ocynkowana Zn-Ni		stal ocynkowana Guardian Seal®		stal nierdzewna AISI 316	
				indeks	P [bar]	indeks	P [bar]	indeks	P [bar]	indeks	P [bar]
L	6	12x1,5	1/8"	HD-GE-06L-BT-02	315	HD-GE-06L-BT-02-CN	315	-	-	HD-GE-06L-BT-02-SS	315
	6	12x1,5	1/4"	HD-GE-06L-BT-04	315	HD-GE-06L-BT-04-CN	315	HD-GE-06L-BT-04-W	315	HD-GE-06L-BT-04-SS	315
	6	12x1,5	3/8"	-	-	-	-	-	-	HD-GE-06L-BT-06-SS	315
	8	14x1,5	1/2"	-	-	-	-	-	-	HD-GE-06L-BT-08-SS	315
	8	14x1,5	1/8"	HD-GE-08L-BT-02	315	HD-GE-08L-BT-02-CN	315	-	-	HD-GE-08L-BT-02-SS	315
	8	14x1,5	1/4"	HD-GE-08L-BT-04	315	HD-GE-08L-BT-04-CN	315	HD-GE-08L-BT-04-W	315	HD-GE-08L-BT-04-SS	315
	8	14x1,5	3/8"	HD-GE-08L-BT-06	315	HD-GE-08L-BT-06-CN	315	HD-GE-08L-BT-06-W	315	HD-GE-08L-BT-06-SS	315
	8	14x1,5	1/2"	HD-GE-08L-BT-08	315	HD-GE-08L-BT-08-CN	315	-	-	HD-GE-08L-BT-08-SS	315
	10	16x1,5	1/8"	HD-GE-10L-BT-02	-	-	-	-	-	HD-GE-10L-BT-02-SS	315
	10	16x1,5	1/4"	HD-GE-10L-BT-04	315	HD-GE-10L-BT-04-CN	315	HD-GE-10L-BT-04-W	315	HD-GE-10L-BT-04-SS	315
	10	16x1,5	3/8"	HD-GE-10L-BT-06	315	HD-GE-10L-BT-06-CN	315	HD-GE-10L-BT-06-W	315	HD-GE-10L-BT-06-SS	315
	10	16x1,5	1/2"	HD-GE-10L-BT-08	315	HD-GE-10L-BT-08-CN	315	-	-	HD-GE-10L-BT-08-SS	315
	12	18x1,5	1/8"	-	-	-	-	-	-	HD-GE-12L-BT-02-SS	315
	12	18x1,5	1/4"	HD-GE-12L-BT-04	315	HD-GE-12L-BT-04-CN	315	HD-GE-12L-BT-04-W	315	HD-GE-12L-BT-04-SS	315
	12	18x1,5	3/8"	HD-GE-12L-BT-06	315	HD-GE-12L-BT-06-CN	315	HD-GE-12L-BT-06-W	315	HD-GE-12L-BT-06-SS	315
	12	18x1,5	1/2"	HD-GE-12L-BT-08	315	HD-GE-12L-BT-08-CN	315	HD-GE-12L-BT-08-W	315	HD-GE-12L-BT-08-SS	315
	12	18x1,5	3/4"	-	-	-	-	-	-	HD-GE-12L-BT-12-SS	160
	15	22x1,5	1/4"	-	-	HD-GE-15L-BT-04-CN	315	-	-	HD-GE-15L-BT-04-SS	315
	15	22x1,5	3/8"	HD-GE-15L-BT-06	315	HD-GE-15L-BT-06-CN	315	-	-	HD-GE-15L-BT-06-SS	315
	15	22x1,5	1/2"	HD-GE-15L-BT-08	315	HD-GE-15L-BT-08-CN	315	HD-GE-15L-BT-08-W	315	HD-GE-15L-BT-08-SS	315
	15	22x1,5	3/4"	-	-	-	-	-	-	HD-GE-15L-BT-12-SS	160
	18	26x1,5	3/8"	-	-	-	-	-	-	HD-GE-18L-BT-06-SS	315
	18	26x1,5	1/2"	HD-GE-18L-BT-08	315	HD-GE-18L-BT-08-CN	315	-	-	HD-GE-18L-BT-08-SS	315
	18	26x1,5	3/4"	HD-GE-18L-BT-12	315	-	-	-	-	HD-GE-18L-BT-12-SS	160
	22	30x2	3/8"	-	-	-	-	-	-	HD-GE-22L-BT-06-SS	160
	22	30x2	1/2"	-	-	HD-GE-22L-BT-08-CN	180	-	-	HD-GE-22L-BT-08-SS	160
	22	30x2	3/4"	HD-GE-22L-BT-12	180	HD-GE-22L-BT-12-CN	180	-	-	HD-GE-22L-BT-12-SS	160
	22	30x2	1"	-	-	-	-	-	-	HD-GE-22L-BT-16-SS	160
	28	36x2	3/4"	-	-	HD-GE-28L-BT-12-CN	180	-	-	HD-GE-28L-BT-12-SS	160
	28	36x2	1"	HD-GE-28L-BT-16	180	HD-GE-28L-BT-16-CN	180	-	-	HD-GE-28L-BT-16-SS	160
	35	45x2	1"	-	-	-	-	-	-	HD-GE-35L-BT-16-SS	160
	35	45x2	1.1/4"	HD-GE-35L-BT-20	180	-	-	-	-	HD-GE-35L-BT-20-SS	160
	35	45x2	1.1/2"	-	-	-	-	-	-	HD-GE-35L-BT-24-SS	160
	42	52x2	1.1/4"	-	-	-	-	-	-	HD-GE-42L-BT-20-SS	160
	42	52x2	1.1/2"	HD-GE-42L-BT-24	180	-	-	-	-	HD-GE-42L-BT-24-SS	160
	S	6	14x1,5	1/4"	HD-GE-06S-BT-04	630	HD-GE-06S-BT-04-CN	630	-	-	HD-GE-06S-BT-04-SS
6		14x1,5	3/8"	-	-	-	-	-	-	HD-GE-06S-BT-06-SS	630
8		16x1,5	1/8"	-	-	-	-	-	-	HD-GE-08S-BT-02-SS	630
8		16x1,5	1/4"	HD-GE-08S-BT-04	630	HD-GE-08S-BT-04-CN	630	-	-	HD-GE-08S-BT-04-SS	630
8		16x1,5	3/8"	-	-	-	-	-	-	HD-GE-08S-BT-06-SS	630
10		18x1,5	1/4"	-	-	-	-	-	-	HD-GE-10S-BT-04-SS	630
10		18x1,5	3/8"	HD-GE-10S-BT-06	630	HD-GE-10S-BT-06-CN	630	-	-	HD-GE-10S-BT-06-SS	630
10		18x1,5	1/2"	-	-	-	-	-	-	HD-GE-10S-BT-08-SS	630
12		20x1,5	1/4"	-	-	HD-GE-12S-BT-04-CN	630	-	-	HD-GE-12S-BT-04-SS	630
12		20x1,5	3/8"	HD-GE-12S-BT-06	630	HD-GE-12S-BT-06-CN	630	-	-	HD-GE-12S-BT-06-SS	630
12		20x1,5	1/2"	HD-GE-12S-BT-08	630	-	-	-	-	HD-GE-12S-BT-08-SS	630
14		22x1,5	3/8"	HD-GE-14S-BT-06	630	HD-GE-14S-BT-06-CN	630	-	-	HD-GE-14S-BT-06-SS	630
14		22x1,5	1/2"	HD-GE-14S-BT-08	630	HD-GE-14S-BT-08-CN	630	-	-	HD-GE-14S-BT-08-SS	630
16		24x1,5	3/8"	HD-GE-16S-BT-06	400	HD-GE-16S-BT-06-CN	400	-	-	HD-GE-16S-BT-06-SS	400
16		24x1,5	1/2"	HD-GE-16S-BT-08	400	HD-GE-16S-BT-08-CN	400	-	-	HD-GE-16S-BT-08-SS	400
16		24x1,5	3/4"	-	-	-	-	-	-	HD-GE-16S-BT-12-SS	400
20		30x2	1/2"	HD-GE-20S-BT-08	400	-	-	-	-	HD-GE-20S-BT-08-SS	400
20		30x2	3/4"	HD-GE-20S-BT-12	400	HD-GE-20S-BT-12-CN	400	-	-	HD-GE-20S-BT-12-SS	400
25		36x2	1"	HD-GE-25S-BT-16	400	-	-	-	-	HD-GE-25S-BT-16-SS	160
30		42x2	1"	HD-GE-30S-BT-16	400	-	-	-	-	-	-
30	42x2	1.1/4"	HD-GE-30S-BT-20	400	-	-	-	-	HD-GE-30S-BT-20-SS	160	
38	52x2	1.1/2"	HD-GE-38S-BT-24	315	-	-	-	-	HD-GE-38S-BT-24-SS	160	

Przyłączki DIN2353
GE – MT

 Rodzaj gwintu
wkrętnego G:

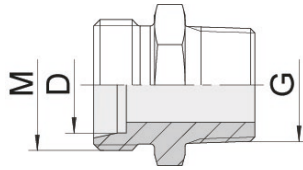
METRYCZNY
stożkowy

Przyłączka prosta

Sposób uszczelnienia: uszczelnienie na gwincie stożkowym metrycznym (taśmą teflonową lub uszczelniaczem anaerobowym w płynie)

Współczynnik bezpieczeństwa: 2,5:1

seria	D [mm]	M [mm]	G	stal ocynkowana		stal ocynkowana Zn-Ni		stal ocynkowana Guardian Seal®		stal nierdzewna AISI 316	
				indeks	P [bar]	indeks	P [bar]	indeks	P [bar]	indeks	P [bar]
LL	4	8x1	6x1	-	-	HD-GE-04LL-MT-06-CN	100	-	-	HD-GE-04LL-MT-06-SS	100
	4	8x1	8x1	-	-	HD-GE-04LL-MT-08-CN	100	-	-	HD-GE-04LL-MT-08-SS	100
	4	8x1	10x1	-	-	HD-GE-04LL-MT-10-CN	100	-	-	HD-GE-04LL-MT-10-SS	100
	6	10x1	6x1	-	-	HD-GE-06LL-MT-06-CN	100	-	-	HD-GE-06LL-MT-06-SS	100
	6	10x1	8x1	-	-	HD-GE-06LL-MT-08-CN	100	-	-	HD-GE-06LL-MT-08-SS	100
	6	10x1	10x1	-	-	HD-GE-06LL-MT-10-CN	100	-	-	HD-GE-06LL-MT-10-SS	100
	8	12x1	6x1	-	-	-	-	-	-	HD-GE-08LL-MT-06-SS	100
	8	12x1	8x1	-	-	-	-	-	-	HD-GE-08LL-MT-08-SS	100
	8	12x1	10x1	-	-	HD-GE-08LL-MT-10-CN	100	-	-	HD-GE-08LL-MT-10-SS	100
L	6	12x1,5	10x1	HD-GE-06L-MT-10	315	HD-GE-06L-MT-10-CN	315	-	-	HD-GE-06L-MT-10-SS	315
	8	14x1,5	12x1,5	HD-GE-08L-MT-12	315	HD-GE-08L-MT-12-CN	315	-	-	HD-GE-08L-MT-12-SS	315
	10	16x1,5	14x1,5	HD-GE-10L-MT-14	315	HD-GE-10L-MT-14-CN	315	-	-	HD-GE-10L-MT-14-SS	315
	12	18x1,5	16x1,5	HD-GE-12L-MT-16	315	HD-GE-12L-MT-16-CN	315	-	-	HD-GE-12L-MT-16-SS	315
	15	22x1,5	18x1,5	HD-GE-15L-MT-18	315	HD-GE-15L-MT-18-CN	315	-	-	HD-GE-15L-MT-18-SS	315
	18	26x1,5	22x1,5	HD-GE-18L-MT-22	315	HD-GE-18L-MT-22-CN	315	-	-	HD-GE-18L-MT-22-SS	315
S	6	14x1,5	12x1,5	HD-GE-06S-MT-12	630	HD-GE-06S-MT-12-CN	630	-	-	-	-
	8	16x1,5	14x1,5	HD-GE-08S-MT-14	630	HD-GE-08S-MT-14-CN	630	-	-	-	-
	10	18x1,5	16x1,5	HD-GE-10S-MT-16	630	HD-GE-10S-MT-16-CN	630	-	-	-	-
	12	20x1,5	18x1,5	HD-GE-12S-MT-18	630	HD-GE-12S-MT-18-CN	630	-	-	-	-
	14	22x1,5	20x1,5	HD-GE-14S-MT-20	630	HD-GE-14S-MT-20-CN	630	-	-	-	-
	16	24x1,5	22x1,5	HD-GE-16S-MT-22	400	HD-GE-16S-MT-22-CN	400	-	-	-	-

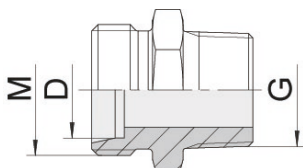
Przyłączki DIN2353
GE – NT – L

 Rodzaj gwintu wkrętnego G: **NPT**
(stożkowy)

Przyłączka prosta

Sposób uszczelnienia: uszczelnienie na gwincie stożkowym NPT (taśmą teflonową lub uszczelniaczem anaerobowym w płynie)

 Współczynnik bezpieczeństwa: **2,5:1**

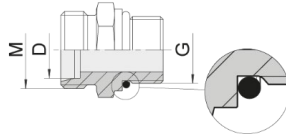
seria	D [mm]	M [mm]	G	stal ocynkowana		stal ocynkowana Zn-Ni		stal ocynkowana Guardian Seal®		stal nierdzewna AISI 316	
				indeks	P [bar]	indeks	P [bar]	indeks	P [bar]	indeks	P [bar]
LL	4	8x1	1/8"	-	-	HD-GE-04LL-NT-02-CN	100	HD-GE-04LL-NT-02-W	100	HD-GE-04LL-NT-02-SS	100
	6	10x1	1/8"	-	-	HD-GE-06LL-NT-02-CN	100	HD-GE-06LL-NT-02-W	100	HD-GE-06LL-NT-02-SS	100
	8	12x1	1/8"	-	-	HD-GE-08LL-NT-02-CN	100	HD-GE-08LL-NT-02-W	100	HD-GE-08LL-NT-02-SS	100
	8	12x1	1/4"	-	-	-	-	-	-	HD-GE-08LL-NT-04-SS	100
L	6	12x1,5	1/8"	HD-GE-06L-NT-02	315	HD-GE-06L-NT-02-CN	315	HD-GE-06L-NT-02-W	315	HD-GE-06L-NT-02-SS	315
	6	12x1,5	1/4"	HD-GE-06L-NT-04	315	HD-GE-06L-NT-04-CN	315	HD-GE-06L-NT-04-W	315	HD-GE-06L-NT-04-SS	315
	6	12x1,5	3/8"	-	-	-	-	-	-	HD-GE-06L-NT-06-SS	315
	6	12x1,5	1/2"	-	-	-	-	-	-	HD-GE-06L-NT-08-SS	315
	8	14x1,5	1/8"	-	-	HD-GE-08L-NT-02-CN	315	-	-	HD-GE-08L-NT-02-SS	315
	8	14x1,5	1/4"	HD-GE-08L-NT-04	315	HD-GE-08L-NT-04-CN	315	HD-GE-08L-NT-04-W	315	HD-GE-08L-NT-04-SS	315
	8	14x1,5	3/8"	HD-GE-08L-NT-06	315	HD-GE-08L-NT-06-CN	315	-	-	-	-
	8	14x1,5	1/2"	-	-	-	-	-	-	HD-GE-08L-NT-08-SS	315
	10	16x1,5	1/8"	HD-GE-10L-NT-02	315	HD-GE-10L-NT-02-CN	315	-	-	HD-GE-10L-NT-02-SS	315
	10	16x1,5	1/4"	HD-GE-10L-NT-04	315	HD-GE-10L-NT-04-CN	315	HD-GE-10L-NT-04-W	315	HD-GE-10L-NT-04-SS	315
	10	16x1,5	3/8"	HD-GE-10L-NT-06	315	HD-GE-10L-NT-06-CN	315	HD-GE-10L-NT-06-W	315	HD-GE-10L-NT-06-SS	315
	10	16x1,5	1/2"	HD-GE-10L-NT-08	315	HD-GE-10L-NT-08-CN	315	-	-	HD-GE-10L-NT-08-SS	315
	10	16x1,5	3/4"	-	-	-	-	-	-	HD-GE-10L-NT-12-SS	160
	12	18x1,5	1/8"	-	-	-	-	-	-	HD-GE-12L-NT-02-SS	315
	12	18x1,5	1/4"	HD-GE-12L-NT-04	315	HD-GE-12L-NT-04-CN	315	HD-GE-12L-NT-04-W	315	HD-GE-12L-NT-04-SS	315
	12	18x1,5	3/8"	HD-GE-12L-NT-06	315	HD-GE-12L-NT-06-CN	315	HD-GE-12L-NT-06-W	315	HD-GE-12L-NT-06-SS	315
	12	18x1,5	1/2"	HD-GE-12L-NT-08	315	HD-GE-12L-NT-08-CN	315	HD-GE-12L-NT-08-W	315	HD-GE-12L-NT-08-SS	315
	12	18x1,5	3/4"	-	-	-	-	-	-	HD-GE-12L-NT-12-SS	160
	15	22x1,5	1/4"	-	-	-	-	-	-	HD-GE-15L-NT-04-SS	315
	15	22x1,5	3/8"	HD-GE-15L-NT-06	315	HD-GE-15L-NT-06-CN	315	-	-	HD-GE-15L-NT-06-SS	315
	15	22x1,5	1/2"	HD-GE-15L-NT-08	315	HD-GE-15L-NT-08-CN	315	HD-GE-15L-NT-08-W	315	HD-GE-15L-NT-08-SS	315
	15	22x1,5	3/4"	-	-	-	-	-	-	HD-GE-15L-NT-12-SS	160
	18	26x1,5	3/8"	-	-	-	-	-	-	HD-GE-18L-NT-06-SS	315
	18	26x1,5	1/2"	HD-GE-18L-NT-08	315	HD-GE-18L-NT-08-CN	315	HD-GE-18L-NT-08-W	315	HD-GE-18L-NT-08-SS	315
	18	26x1,5	3/4"	HD-GE-18L-NT-12	160	HD-GE-18L-NT-12-CN	160	-	-	HD-GE-18L-NT-12-SS	160
	18	26x1,5	1"	-	-	-	-	-	-	HD-GE-18L-NT-16-SS	160
	22	30x2	3/8"	-	-	-	-	-	-	HD-GE-22L-NT-06-SS	160
	22	30x2	1/2"	-	-	HD-GE-22L-NT-08-CN	160	-	-	HD-GE-22L-NT-08-SS	160
	22	30x2	3/4"	HD-GE-22L-NT-12	160	HD-GE-22L-NT-12-CN	160	HD-GE-22L-NT-12-W	160	HD-GE-22L-NT-12-SS	160
	22	30x2	1"	-	-	-	-	-	-	HD-GE-22L-NT-16-SS	160
	22	30x2	1.1/4"	-	-	-	-	-	-	HD-GE-22L-NT-20-SS	160
	28	36x2	1/2"	-	-	-	-	-	-	HD-GE-28L-NT-08-SS	160
	28	36x2	3/4"	-	-	-	-	-	-	HD-GE-28L-NT-12-SS	160
	28	36x2	1"	HD-GE-28L-NT-16	160	HD-GE-28L-NT-16-CN	160	HD-GE-28L-NT-16-W	160	HD-GE-28L-NT-16-SS	160
	28	36x2	1.1/4"	-	-	-	-	-	-	HD-GE-28L-NT-20-SS	160
	35	45x2	3/4"	-	-	-	-	-	-	HD-GE-35L-NT-12-SS	160
	35	45x2	1"	-	-	-	-	-	-	HD-GE-35L-NT-16-SS	160
	35	45x2	1.1/4"	HD-GE-35L-NT-20	160	HD-GE-35L-NT-20-CN	160	HD-GE-35L-NT-20-W	160	HD-GE-35L-NT-20-SS	160
	42	52x2	1"	-	-	-	-	-	-	HD-GE-42L-NT-16-SS	160
	42	52x2	1.1/4"	-	-	-	-	-	-	HD-GE-42L-NT-20-SS	160
	42	52x2	1.1/2"	HD-GE-42L-NT-24	160	HD-GE-42L-NT-24-CN	160	HD-GE-42L-NT-24-W	160	HD-GE-42L-NT-24-SS	160

Przyłączki DIN2353
GE – NT – S

 Rodzaj gwintu wkrętnego G: **NPT (stożkowy)**
Przyłączka prosta

Sposób uszczelnienia: uszczelnienie na gwincie stożkowym NPT (taśmą teflonową lub uszczelniaczem anaerobowym w płynie)

 Współczynnik bezpieczeństwa: **2,5:1**

seria	D [mm]	M [mm]	G	stal ocynkowana		stal ocynkowana Zn-Ni		stal ocynkowana Guardian Seal®		stal nierdzewna AISI 316	
				indeks	P [bar]	indeks	P [bar]	indeks	P [bar]	indeks	P [bar]
S	6	14x1,5	1/8"	-	-	-	-	-	-	HD-GE-06S-NT-02-SS	630
	6	14x1,5	1/4"	HD-GE-06S-NT-04	630	HD-GE-06S-NT-04-CN	630	HD-GE-06S-NT-04-W	630	HD-GE-06S-NT-04-SS	630
	6	14x1,5	3/8"	-	-	-	-	-	-	HD-GE-06S-NT-06-SS	630
	6	14x1,5	1/2"	-	-	-	-	-	-	HD-GE-06S-NT-08-SS	630
	8	16x1,5	1/8"	-	-	-	-	-	-	HD-GE-08S-NT-02-SS	630
	8	16x1,5	1/4"	HD-GE-08S-NT-04	630	HD-GE-08S-NT-04-CN	630	HD-GE-08S-NT-04-W	630	HD-GE-08S-NT-04-SS	630
	8	16x1,5	3/8"	-	-	-	-	-	-	HD-GE-08S-NT-06-SS	630
	8	16x1,5	1/8"	-	-	-	-	-	-	HD-GE-08S-NT-08-SS	630
	10	18x1,5	1/8"	-	-	-	-	-	-	HD-GE-10S-NT-02-SS	630
	10	18x1,5	1/4"	-	-	HD-GE-10S-NT-04-CN	630	HD-GE-10S-NT-04-W	630	HD-GE-10S-NT-04-SS	630
	10	18x1,5	3/8"	HD-GE-10S-NT-06	630	HD-GE-10S-NT-06-CN	630	HD-GE-10S-NT-06-W	630	HD-GE-10S-NT-06-SS	630
	10	18x1,5	1/2"	-	-	-	-	-	-	HD-GE-10S-NT-08-SS	630
	10	18x1,5	3/4"	-	-	-	-	-	-	HD-GE-10S-NT-12-SS	400
	12	20x1,5	1/4"	-	-	HD-GE-12S-NT-04-CN	630	HD-GE-12S-NT-04-W	630	HD-GE-12S-NT-04-SS	630
	12	20x1,5	3/8"	HD-GE-12S-NT-06	630	HD-GE-12S-NT-06-CN	630	HD-GE-12S-NT-06-W	630	HD-GE-12S-NT-06-SS	630
	12	20x1,5	1/2"	HD-GE-12S-NT-08	630	HD-GE-12S-NT-08-CN	630	HD-GE-12S-NT-08-W	630	HD-GE-12S-NT-08-SS	630
	12	20x1,5	3/4"	-	-	-	-	-	-	HD-GE-12S-NT-12-SS	400
	14	22x1,5	3/8"	HD-GE-14S-NT-06	630	HD-GE-14S-NT-06-CN	630	-	-	HD-GE-14S-NT-06-SS	630
	14	22x1,5	1/2"	HD-GE-14S-NT-08	630	HD-GE-14S-NT-08-CN	630	-	-	HD-GE-14S-NT-08-SS	630
	14	22x1,5	3/4"	-	-	-	-	-	-	HD-GE-14S-NT-12-SS	400
	16	24x1,5	3/8"	HD-GE-16S-NT-06	400	HD-GE-16S-NT-06-CN	400	-	-	HD-GE-16S-NT-06-SS	400
	16	24x1,5	1/2"	HD-GE-16S-NT-08	400	HD-GE-16S-NT-08-CN	400	HD-GE-16S-NT-08-W	400	HD-GE-16S-NT-08-SS	400
	16	24x1,5	3/4"	-	-	HD-GE-16S-NT-12-CN	400	-	-	HD-GE-16S-NT-12-SS	400
	16	24x1,5	1"	-	-	-	-	-	-	HD-GE-16S-NT-16-SS	400
	20	30x2	3/8"	-	-	-	-	-	-	HD-GE-20S-NT-06-SS	400
	20	30x2	1/2"	HD-GE-20S-NT-08	400	HD-GE-20S-NT-08-CN	400	-	-	HD-GE-20S-NT-08-SS	400
	20	30x2	3/4"	HD-GE-20S-NT-12	400	HD-GE-20S-NT-12-CN	400	HD-GE-20S-NT-12-W	400	HD-GE-20S-NT-12-SS	400
	20	30x2	1"	-	-	-	-	-	-	HD-GE-20S-NT-16-SS	400
	20	30x2	1.1/4"	-	-	-	-	-	-	HD-GE-20S-NT-20-SS	400
	25	36x2	1/2"	-	-	-	-	-	-	HD-GE-25S-NT-08-SS	400
	25	36x2	3/4"	HD-GE-25S-NT-12	400	HD-GE-25S-NT-12-CN	400	-	-	HD-GE-25S-NT-12-SS	400
	25	36x2	1"	HD-GE-25S-NT-16	400	HD-GE-25S-NT-16-CN	400	HD-GE-25S-NT-16-W	400	HD-GE-25S-NT-16-SS	400
	25	36x2	1.1/4"	-	-	-	-	-	-	HD-GE-25S-NT-20-SS	400
	30	42x2	3/4"	-	-	-	-	-	-	HD-GE-30S-NT-12-SS	400
	30	42x2	1"	HD-GE-30S-NT-16	400	HD-GE-30S-NT-16-CN	400	-	-	HD-GE-30S-NT-16-SS	400
	30	42x2	1.1/4"	HD-GE-30S-NT-20	400	HD-GE-30S-NT-20-CN	400	HD-GE-30S-NT-20-W	400	HD-GE-30S-NT-20-SS	400
	30	42x2	1.1/2"	-	-	-	-	-	-	HD-GE-30S-NT-24-SS	315
	38	52x2	1"	-	-	-	-	-	-	HD-GE-38S-NT-16-SS	315
38	52x2	1.1/4"	-	-	-	-	-	-	HD-GE-38S-NT-20-SS	315	
38	52x2	1.1/2"	HD-GE-38S-NT-24	315	HD-GE-38S-NT-24-CN	315	HD-GE-38S-NT-24-W	315	HD-GE-38S-NT-24-SS	315	

Przyłączki DIN2353
GE – UN

 Rodzaj gwintu
wkrętnego G:

UN - UNF
Przyłączka prosta

 Sposób uszczelnienia: uszczelnienie o-ringiem NBR
lub FKM (viton) - ISO 11926-2/3

Współczynnik bezpieczeństwa: 4:1

seria	D [mm]	M [mm]	G	stal ocynkowana / NBR		stal ocynkowana Zn-Ni / NBR		stal ocynkowana Guardian Seal® / NBR		stal nierdzewna AISI 316 / viton		
				indeks	P [bar]	indeks	P [bar]	indeks	P [bar]	indeks	P [bar]	
L	6	12x1,5	7/16"-20	HD-GE-06L-UN-07	500	HD-GE-06L-UN-07-CN	500	-	-	HD-GE-06L-UN-07-SS	315	
	6	12x1,5	1/2"-20	-	-	-	-	-	-	HD-GE-06L-UN-08-SS	315	
	6	12x1,5	9/16"-18	-	-	-	-	HD-GE-06L-UN-09-W	315	HD-GE-06L-UN-09-SS	315	
	8	14x1,5	7/16"-20	HD-GE-08L-UN-07	500	HD-GE-08L-UN-07-CN	500	HD-GE-08L-UN-07-W	500	HD-GE-08L-UN-07-SS	315	
	8	14x1,5	1/2"-20	HD-GE-08L-UN-08	500	HD-GE-08L-UN-08-CN	500	-	-	HD-GE-08L-UN-08-SS	315	
	8	14x1,5	9/16"-18	-	-	HD-GE-08L-UN-09-CN	500	HD-GE-08L-UN-09-W	500	HD-GE-08L-UN-09-SS	315	
	10	16x1,5	7/16"-20	HD-GE-10L-UN-07	500	HD-GE-10L-UN-07-CN	500	HD-GE-10L-UN-07-W	500	HD-GE-10L-UN-07-SS	315	
	10	16x1,5	1/2"-20	HD-GE-10L-UN-08	500	-	-	-	-	HD-GE-10L-UN-08-SS	315	
	10	16x1,5	9/16"-18	-	-	HD-GE-10L-UN-09-CN	500	HD-GE-10L-UN-09-W	500	HD-GE-10L-UN-09-SS	315	
	10	16x1,5	3/4"-16	-	-	-	-	HD-GE-10L-UN-12-W	315	HD-GE-10L-UN-12-SS	315	
	10	16x1,5	7/8"-14	-	-	HD-GE-10L-UN-14-CN	400	-	-	-	-	
	12	18x1,5	7/16"-16	-	-	HD-GE-12L-UN-07-CN	400	-	-	-	-	
	12	18x1,5	9/16"-18	HD-GE-12L-UN-09	400	HD-GE-12L-UN-09-CN	400	HD-GE-12L-UN-09-W	400	HD-GE-12L-UN-09-SS	315	
	12	18x1,5	3/4"-16	HD-GE-12L-UN-12	400	HD-GE-12L-UN-12-CN	400	HD-GE-12L-UN-12-W	400	HD-GE-12L-UN-12-SS	315	
	12	18x1,5	7/8"-14	HD-GE-12L-UN-14	400	HD-GE-12L-UN-14-CN	400	HD-GE-12L-UN-14-W	400	HD-GE-12L-UN-14-SS	315	
	15	22x1,5	9/16"-18	-	-	HD-GE-15L-UN-09-CN	400	-	-	HD-GE-15L-UN-09-SS	315	
	15	22x1,5	3/4"-16	HD-GE-15L-UN-12	400	HD-GE-15L-UN-12-CN	400	HD-GE-15L-UN-12-W	400	HD-GE-15L-UN-12-SS	315	
	15	22x1,5	7/8"-14	-	-	HD-GE-15L-UN-14-CN	400	HD-GE-15L-UN-14-W	400	HD-GE-15L-UN-14-SS	315	
	18	26x1,5	3/4"-16	HD-GE-18L-UN-12	400	HD-GE-18L-UN-12-CN	400	HD-GE-18L-UN-12-W	400	HD-GE-18L-UN-12-SS	315	
	18	26x1,5	7/8"-14	HD-GE-18L-UN-14	400	HD-GE-18L-UN-14-CN	400	HD-GE-18L-UN-14-W	400	HD-GE-18L-UN-14-SS	315	
	18	26x1,5	1.1/16"-12	-	-	-	-	-	-	HD-GE-18L-UN-17-SS	315	
	22	30x2	3/4"-16	-	-	-	-	-	-	HD-GE-22L-UN-12-SS	160	
	22	30x2	7/8"-14	HD-GE-22L-UN-14	250	HD-GE-22L-UN-14-CN	250	HD-GE-22L-UN-14-W	250	HD-GE-22L-UN-14-SS	160	
	22	30x2	1.1/16"-12	HD-GE-22L-UN-17	250	HD-GE-22L-UN-17-CN	250	HD-GE-22L-UN-17-W	250	HD-GE-22L-UN-17-SS	160	
	22	30x2	1.5/16"-12	HD-GE-22L-UN-21	250	HD-GE-22L-UN-21-CN	250	-	-	HD-GE-22L-UN-21-SS	160	
	28	36x2	7/8"-14	-	-	HD-GE-28L-UN-14-CN	250	HD-GE-28L-UN-14-W	250	-	250	
	28	36x2	1.1/16"-12	HD-GE-28L-UN-17	250	HD-GE-28L-UN-17-CN	250	-	-	HD-GE-28L-UN-17-SS	160	
	28	36x2	1.5/16"-12	HD-GE-28L-UN-21	250	HD-GE-28L-UN-21-CN	250	HD-GE-28L-UN-21-W	250	HD-GE-28L-UN-21-SS	160	
	28	36x2	1.5/8"-12	-	-	HD-GE-28L-UN-26-CN	250	-	-	HD-GE-28L-UN-26-SS	160	
	35	45x2	1.3/16"-12	-	-	HD-GE-35L-UN-19-CN	250	-	-	-	-	
	35	45x2	1.5/16"-12	HD-GE-35L-UN-21	250	HD-GE-35L-UN-21-CN	250	-	-	HD-GE-35L-UN-21-SS	160	
	35	45x2	1.5/8"-12	HD-GE-35L-UN-26	250	HD-GE-35L-UN-26-CN	250	HD-GE-35L-UN-26-W	250	HD-GE-35L-UN-26-SS	160	
	42	52x2	1.5/8"-12	HD-GE-42L-UN-26	250	HD-GE-42L-UN-26-CN	250	HD-GE-42L-UN-26-W	250	HD-GE-42L-UN-26-SS	160	
	42	52x2	1.7/8"-12	HD-GE-42L-UN-30	250	HD-GE-42L-UN-30-CN	250	-	-	HD-GE-42L-UN-30-SS	160	
	S	6	14x1,5	7/16"-20	-	-	HD-GE-06S-UN-07-CN	630	-	-	HD-GE-06S-UN-07-SS	630
		6	14x1,5	1/2"-20	HD-GE-06S-UN-08	630	-	-	-	-	-	-
		6	14x1,5	9/16"-18	-	-	-	-	-	-	HD-GE-06S-UN-09-SS	630
		8	16x1,5	7/16"-20	HD-GE-08S-UN-07	800	HD-GE-08S-UN-07-CN	800	-	-	HD-GE-08S-UN-07-SS	630
		8	16x1,5	1/2"-20	HD-GE-08S-UN-08	800	HD-GE-08S-UN-08-CN	800	-	-	HD-GE-08S-UN-08-SS	630
		8	16x1,5	9/16"-18	-	-	HD-GE-08S-UN-09-CN	800	-	-	HD-GE-08S-UN-09-SS	630
		10	18x1,5	9/16"-18	HD-GE-10S-UN-09	800	HD-GE-10S-UN-09-CN	800	-	-	HD-GE-10S-UN-09-SS	630
		10	18x1,5	3/4"-16	-	-	HD-GE-10S-UN-12-CN	800	-	-	HD-GE-10S-UN-12-SS	630
12		20x1,5	9/16"-18	HD-GE-12S-UN-09	800	HD-GE-12S-UN-09-CN	800	-	-	HD-GE-12S-UN-09-SS	630	
12		20x1,5	3/4"-16	HD-GE-12S-UN-12	630	HD-GE-12S-UN-12-CN	630	HD-GE-12S-UN-12-W	630	HD-GE-12S-UN-12-SS	630	
12		20x1,5	7/8"-14	-	-	HD-GE-12S-UN-14-CN	630	-	-	HD-GE-12S-UN-14-SS	630	
14		22x1,5	9/16"-18	-	-	HD-GE-14S-UN-09-CN	630	-	-	HD-GE-14S-UN-09-SS	630	
14		22x1,5	3/4"-16	HD-GE-14S-UN-12	630	HD-GE-14S-UN-12-CN	630	-	-	HD-GE-14S-UN-12-SS	630	
16		24x1,5	3/4"-16	HD-GE-16S-UN-12	630	HD-GE-16S-UN-12-CN	630	HD-GE-16S-UN-12-W	630	HD-GE-16S-UN-12-SS	400	
16		24x1,5	7/8"-14	HD-GE-16S-UN-14	630	HD-GE-16S-UN-14-CN	630	HD-GE-16S-UN-14-W	630	HD-GE-16S-UN-14-SS	400	
16		24x1,5	1.1/16"-12	-	-	-	-	-	-	HD-GE-16S-UN-17-SS	400	
20		30x2	3/4"-16	HD-GE-20S-UN-12	420	HD-GE-20S-UN-12-CN	420	HD-GE-20S-UN-12-W	420	HD-GE-20S-UN-12-SS	400	
20		30x2	7/8"-14	HD-GE-20S-UN-14	420	HD-GE-20S-UN-14-CN	420	HD-GE-20S-UN-14-W	420	HD-GE-20S-UN-14-SS	400	
20		30x2	1.1/16"-12	HD-GE-20S-UN-17	420	HD-GE-20S-UN-17-CN	420	HD-GE-20S-UN-17-W	420	HD-GE-20S-UN-17-SS	400	
20		30x2	1.5/16"-12	-	-	-	-	-	-	HD-GE-20S-UN-21-SS	400	
25		36x2	1.1/16"-12	HD-GE-25S-UN-17	420	HD-GE-25S-UN-17-CN	420	-	-	HD-GE-25S-UN-17-SS	400	
25		36x2	1.5/16"-12	HD-GE-25S-UN-21	420	HD-GE-25S-UN-21-CN	420	HD-GE-25S-UN-21-W	420	HD-GE-25S-UN-21-SS	400	
30		42x2	1.1/16"-12	-	-	HD-GE-30S-UN-17-CN	420	-	-	HD-GE-30S-UN-17-SS	400	
30		42x2	1.5/16"-12	HD-GE-30S-UN-21	420	HD-GE-30S-UN-21-CN	420	-	-	HD-GE-30S-UN-21-SS	400	
30		42x2	1.5/8"-12	HD-GE-30S-UN-26	420	HD-GE-30S-UN-26-CN	420	HD-GE-30S-UN-26-W	420	HD-GE-30S-UN-26-SS	400	
38		52x2	1.5/16"-12	-	-	-	-	-	-	HD-GE-38S-UN-21-SS	315	
38		52x2	1.5/8"-12	HD-GE-38S-UN-26	315	HD-GE-38S-UN-26-CN	315	-	-	HD-GE-38S-UN-26-SS	315	
38		52x2	1.7/8"-12	HD-GE-38S-UN-30	315	HD-GE-38S-UN-30-CN	315	-	-	HD-GE-38S-UN-30-SS	315	

Przyłączki DIN2353

RI - BB

Typ F

Typ E

Rodzaj gwintu wkrętnego G: **BSP**

Adaptor wkrętny redukcyjny z gwintem wewnętrznym BSP

Sposób uszczelnienia: wargą uszczelniającą (metal - metal) - DIN 3852-B

Współczynnik bezpieczeństwa: **2,5:1**

typ	L [mm]	G1 [BSP]	G2 [BSP]	stal ocynkowana		stal ocynkowana Zn-Ni		stal ocynkowana Guardian Seal®		stal nierdzewna AISI 316	
				indeks	P [bar]	indeks	P [bar]	indeks	P [bar]	indeks	P [bar]
F	31	1/8"	1/4"	-	-	HD-RI-02-04-BB-CN	630	-	-	HD-RI-02-04-BB-SS	630
F	32	1/8"	3/8"	-	-	HD-RI-02-06-BB-CN	630	-	-	HD-RI-02-06-BB-SS	630
F	30	1/4"	1/8"	-	-	HD-RI-04-02-BB-CN	630	-	-	HD-RI-04-02-BB-SS	630
F	36	1/4"	3/8"	-	-	HD-RI-04-06-BB-CN	630	-	-	HD-RI-04-06-BB-SS	630
F	40	1/4"	1/2"	-	-	HD-RI-04-08-BB-CN	630	-	-	HD-RI-04-08-BB-SS	630
F	43	1/4"	3/4"	-	-	HD-RI-04-12-BB-CN	630	-	-	HD-RI-04-12-BB-SS	630
E	22,5	3/8"	1/8"	-	-	HD-RI-06-02-BB-CN	630	-	-	HD-RI-06-02-BB-SS	630
F	36	3/8"	1/4"	-	-	HD-RI-06-04-BB-CN	630	-	-	HD-RI-06-04-BB-SS	400
F	41	3/8"	1/2"	-	-	HD-RI-06-08-BB-CN	630	-	-	HD-RI-06-08-BB-SS	400
F	44	3/8"	3/4"	-	-	HD-RI-06-12-BB-CN	400	-	-	HD-RI-06-12-BB-SS	400
E	24	1/2"	1/8"	-	-	HD-RI-08-02-BB-CN	630	-	-	HD-RI-08-02-BB-SS	630
E	24	1/2"	1/4"	-	-	HD-RI-08-04-BB-CN	630	-	-	HD-RI-08-04-BB-SS	630
F	36	1/2"	3/8"	-	-	HD-RI-08-06-BB-CN	630	-	-	HD-RI-08-06-BB-SS	400
F	46	1/2"	3/4"	-	-	HD-RI-08-12-BB-CN	630	-	-	HD-RI-08-12-BB-SS	400
F	49	1/2"	1"	-	-	HD-RI-08-16-BB-CN	400	-	-	HD-RI-08-16-BB-SS	400
F	53	1/2"	1.1/4"	-	-	HD-RI-08-20-BB-CN	400	-	-	HD-RI-08-20-BB-SS	250
E	26	3/4"	1/4"	-	-	HD-RI-12-04-BB-CN	400	-	-	HD-RI-12-04-BB-SS	400
E	26	3/4"	3/8"	-	-	HD-RI-12-06-BB-CN	400	-	-	HD-RI-12-06-BB-SS	400
F	41	3/4"	1/2"	-	-	HD-RI-12-08-BB-CN	400	-	-	HD-RI-12-08-BB-SS	400
F	51	3/4"	1"	-	-	HD-RI-12-16-BB-CN	400	-	-	HD-RI-12-16-BB-SS	400
F	55	3/4"	1.1/4"	-	-	HD-RI-12-20-BB-CN	400	-	-	HD-RI-12-20-BB-SS	250
F	57	3/4"	1.1/2"	-	-	HD-RI-12-24-BB-CN	315	-	-	HD-RI-12-24-BB-SS	250
E	29	1"	1/4"	-	-	HD-RI-16-04-BB-CN	400	-	-	HD-RI-16-04-BB-SS	400
E	29	1"	3/8"	-	-	HD-RI-16-06-BB-CN	400	-	-	HD-RI-16-06-BB-SS	400
E	29	1"	1/2"	-	-	HD-RI-16-08-BB-CN	400	-	-	HD-RI-16-08-BB-SS	400
F	47	1"	3/4"	-	-	HD-RI-16-12-BB-CN	400	-	-	HD-RI-16-12-BB-SS	400
F	57	1"	1.1/4"	-	-	HD-RI-16-20-BB-CN	400	-	-	HD-RI-16-20-BB-SS	250
F	59	1"	1.1/2"	-	-	HD-RI-16-24-BB-CN	315	-	-	HD-RI-16-24-BB-SS	250
E	32	1.1/4"	1/2"	-	-	HD-RI-20-08-BB-CN	400	-	-	HD-RI-20-08-BB-SS	400
E	32	1.1/4"	3/4"	-	-	HD-RI-20-12-BB-CN	400	-	-	HD-RI-20-12-BB-SS	400
F	52	1.1/4"	1"	-	-	HD-RI-20-16-BB-CN	400	-	-	HD-RI-20-16-BB-SS	250
F	60	1.1/4"	1.1/2"	-	-	HD-RI-20-24-BB-CN	315	-	-	HD-RI-20-24-BB-SS	250
E	36	1.1/2"	1/2"	-	-	HD-RI-24-08-BB-CN	315	-	-	HD-RI-24-08-BB-SS	315
E	36	1.1/2"	3/4"	-	-	HD-RI-24-12-BB-CN	315	-	-	HD-RI-24-12-BB-SS	315
E	36	1.1/2"	1"	-	-	HD-RI-24-16-BB-CN	315	-	-	HD-RI-24-16-BB-SS	315
F	58	1.1/2"	1.1/4"	-	-	HD-RI-24-20-BB-CN	315	-	-	HD-RI-24-20-BB-SS	250

Przyłączki DIN2353

RI - BE

Typ F

Typ E

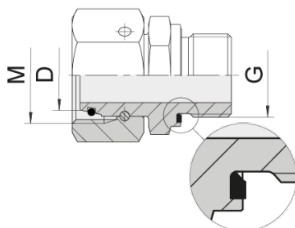
Rodzaj gwintu wkrętnego G: **BSP**

Adaptor wkrętny redukcyjny z gwintem wewnętrznym BSP

Sposób uszczelnienia: uszczelka elastomerowa NBR lub FKM (viton) w kanałku o przekroju prostokątnym - DIN 3852-E

Współczynnik bezpieczeństwa: **4:1**

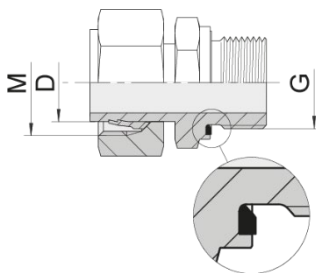
typ	L [mm]	G1 [BSP]	G2 [BSP]	stal ocynkowana / NBR		stal ocynkowana Zn-Ni / NBR		stal ocynkowana Guardian Seal® / NBR		stal nierdzewna AISI 316 / viton	
				indeks	P [bar]	indeks	P [bar]	indeks	P [bar]	indeks	P [bar]
F	32,5	1/8"	1/4"	HD-RI-02-04-BE	400	HD-RI-02-04-BE-CN	630	HD-RI-02-04-BE-W	400	HD-RI-02-04-BE-SS	630
F	33,5	1/8"	3/8"	HD-RI-02-06-BE	400	HD-RI-02-06-BE-CN	630	HD-RI-02-06-BE-W	400	HD-RI-02-06-BE-SS	630
F	31,5	1/4"	1/8"	HD-RI-04-02-BE	400	HD-RI-04-02-BE-CN	630	HD-RI-04-02-BE-W	400	HD-RI-04-02-BE-SS	630
F	37,5	1/4"	3/8"	HD-RI-04-06-BE	400	HD-RI-04-06-BE-CN	630	HD-RI-04-06-BE-W	400	HD-RI-04-06-BE-SS	630
F	41,5	1/4"	1/2"	HD-RI-04-08-BE	400	HD-RI-04-08-BE-CN	630	HD-RI-04-08-BE-W	400	HD-RI-04-08-BE-SS	630
F	44,5	1/4"	3/4"	HD-RI-04-12-BE	400	HD-RI-04-12-BE-CN	630	HD-RI-04-12-BE-W	400	HD-RI-04-12-BE-SS	630
E	22,5	3/8"	1/8"	HD-RI-06-02-BE	400	HD-RI-06-02-BE-CN	630	HD-RI-06-02-BE-W	630	HD-RI-06-02-BE-SS	630
F	37,5	3/8"	1/4"	HD-RI-06-04-BE	400	HD-RI-06-04-BE-CN	630	HD-RI-06-04-BE-W	400	HD-RI-06-04-BE-SS	630
F	42,5	3/8"	1/2"	HD-RI-06-08-BE	400	HD-RI-06-08-BE-CN	630	HD-RI-06-08-BE-W	400	HD-RI-06-08-BE-SS	630
F	45,5	3/8"	3/4"	HD-RI-06-12-BE	315	HD-RI-06-12-BE-CN	400	HD-RI-06-12-BE-W	400	HD-RI-06-12-BE-SS	400
E	24	1/2"	1/8"	HD-RI-08-02-BE	400	HD-RI-08-02-BE-CN	630	HD-RI-08-02-BE-W	630	HD-RI-08-02-BE-SS	630
E	24	1/2"	1/4"	HD-RI-08-04-BE	400	HD-RI-08-04-BE-CN	630	HD-RI-08-04-BE-W	630	HD-RI-08-04-BE-SS	630
F	37,5	1/2"	3/8"	HD-RI-08-06-BE	400	HD-RI-08-06-BE-CN	630	HD-RI-08-06-BE-W	400	HD-RI-08-06-BE-SS	630
F	47,5	1/2"	3/4"	HD-RI-08-12-BE	315	HD-RI-08-12-BE-CN	400	HD-RI-08-12-BE-W	315	HD-RI-08-12-BE-SS	400
F	50,5	1/2"	1"	HD-RI-08-16-BE	315	HD-RI-08-16-BE-CN	400	HD-RI-08-16-BE-W	315	HD-RI-08-16-BE-SS	400
F	54,5	1/2"	1.1/4"	HD-RI-08-20-BE	315	HD-RI-08-20-BE-CN	400	-	-	HD-RI-08-20-BE-SS	400
E	26	3/4"	1/4"	HD-RI-12-04-BE	315	HD-RI-12-04-BE-CN	400	-	-	HD-RI-12-04-BE-SS	400
E	26	3/4"	3/8"	HD-RI-12-06-BE	315	HD-RI-12-06-BE-CN	400	HD-RI-12-06-BE-W	400	HD-RI-12-06-BE-SS	400
F	42,5	3/4"	1/2"	HD-RI-12-08-BE	315	HD-RI-12-08-BE-CN	400	HD-RI-12-08-BE-W	400	HD-RI-12-08-BE-SS	400
F	52,5	3/4"	1"	HD-RI-12-16-BE	315	HD-RI-12-16-BE-CN	400	HD-RI-12-16-BE-W	400	HD-RI-12-16-BE-SS	400
F	56,5	3/4"	1.1/4"	HD-RI-12-20-BE	315	HD-RI-12-20-BE-CN	400	HD-RI-12-20-BE-W	315	HD-RI-12-20-BE-SS	400
F	58,5	3/4"	1.1/2"	HD-RI-12-24-BE	250	HD-RI-12-24-BE-CN	315	HD-RI-12-24-BE-W	250	HD-RI-12-24-BE-SS	315
E	29	1"	1/4"	HD-RI-16-04-BE	315	HD-RI-16-04-BE-CN	400	HD-RI-16-04-BE-W	400	HD-RI-16-04-BE-SS	400
E	29	1"	3/8"	HD-RI-16-06-BE	315	HD-RI-16-06-BE-CN	400	HD-RI-16-06-BE-W	400	HD-RI-16-06-BE-SS	400
E	29	1"	1/2"	HD-RI-16-08-BE	315	HD-RI-16-08-BE-CN	400	HD-RI-16-08-BE-W	400	HD-RI-16-08-BE-SS	400
F	49	1"	3/4"	HD-RI-16-12-BE	315	HD-RI-16-12-BE-CN	400	HD-RI-16-12-BE-W	400	HD-RI-16-12-BE-SS	400
F	59	1"	1.1/4"	HD-RI-16-20-BE	315	HD-RI-16-20-BE-CN	400	HD-RI-16-20-BE-W	315	HD-RI-16-20-BE-SS	400
F	61	1"	1.1/2"	HD-RI-16-24-BE	250	HD-RI-16-24-BE-CN	315	HD-RI-16-24-BE-W	250	HD-RI-16-24-BE-SS	315
E	32	1.1/4"	1/2"	HD-RI-20-08-BE	315	HD-RI-20-08-BE-CN	400	HD-RI-20-08-BE-W	400	HD-RI-20-08-BE-SS	400
E	32	1.1/4"	3/4"	HD-RI-20-12-BE	315	HD-RI-20-12-BE-CN	400	HD-RI-20-12-BE-W	400	HD-RI-20-12-BE-SS	400
F	54	1.1/4"	1"	HD-RI-20-16-BE	315	HD-RI-20-16-BE-CN	400	HD-RI-20-16-BE-W	400	HD-RI-20-16-BE-SS	400
F	62	1.1/4"	1.1/2"	HD-RI-20-24-BE	250	HD-RI-20-24-BE-CN	315	HD-RI-20-24-BE-W	250	HD-RI-20-24-BE-SS	315
E	36	1.1/2"	1/2"	HD-RI-24-08-BE	250	HD-RI-24-08-BE-CN	315	HD-RI-24-08-BE-W	315	HD-RI-24-08-BE-SS	315
E	36	1.1/2"	3/4"	HD-RI-24-12-BE	250	HD-RI-24-12-BE-CN	315	HD-RI-24-12-BE-W	315	HD-RI-24-12-BE-SS	315
E	36	1.1/2"	1"	HD-RI-24-16-BE	250	HD-RI-24-16-BE-CN	315	HD-RI-24-16-BE-W	315	HD-RI-24-16-BE-SS	315
F	60	1.1/2"	1.1/4"	HD-RI-24-20-BE	250	HD-RI-24-20-BE-CN	315	HD-RI-24-20-BE-W	250	HD-RI-24-20-BE-SS	315

Przyłączki DIN2353
EVGEO – BE / ME

 Rodzaj gwintu wkrętnego G: **BSP / METRYCZNY**
Przyłączka prosta nastawialna

Sposób uszczelnienia: uszczelka elastomerowa NBR lub FKM (viton) w kanałku o przekroju prostokątnym - DIN 3852-E

 Współczynnik bezpieczeństwa: **4:1**

seria	D [mm]	M [mm]	G	stal ocynkowana / NBR		stal ocynkowana Zn-Ni / NBR		stal ocynkowana Guardian Seal® / NBR		stal nierdzewna AISI 316 / viton	
				indeks	P [bar]	indeks	P [bar]	indeks	P [bar]	indeks	P [bar]
L	6	12x1,5	1/8"	HD-EVGEO-06L-BE-02	500	HD-EVGEO-06L-BE-02-CN	500	HD-EVGEO-06L-BE-02-W	500	HD-EVGEO-06L-BE-02-SS	500
	8	14x1,5	1/8"	HD-EVGEO-06L-BE-04	500	HD-EVGEO-08L-BE-02-CN	500	-	-	HD-EVGEO-08L-BE-02-SS	500
	8	14x1,5	1/4"	HD-EVGEO-08L-BE-04	500	HD-EVGEO-08L-BE-04-CN	500	HD-EVGEO-08L-BE-04-W	500	HD-EVGEO-08L-BE-04-SS	500
	10	16x1,5	1/4"	HD-EVGEO-10L-BE-04	500	HD-EVGEO-10L-BE-04-CN	500	HD-EVGEO-10L-BE-04-W	500	HD-EVGEO-10L-BE-04-SS	500
	10	16x1,5	3/8"	HD-EVGEO-10L-BE-06	400	HD-EVGEO-10L-BE-06-CN	400	-	-	HD-EVGEO-10L-BE-06-SS	400
	10	16x1,5	1/2"	-	-	HD-EVGEO-10L-BE-08-CN	400	-	-	HD-EVGEO-10L-BE-08-SS	400
	12	18x1,5	1/4"	HD-EVGEO-12L-BE-04	400	HD-EVGEO-12L-BE-04-CN	400	HD-EVGEO-12L-BE-04-W	400	HD-EVGEO-12L-BE-04-SS	400
	12	18x1,5	3/8"	HD-EVGEO-12L-BE-06	400	HD-EVGEO-12L-BE-06-CN	400	HD-EVGEO-12L-BE-06-W	400	HD-EVGEO-12L-BE-06-SS	400
	12	18x1,5	1/2"	HD-EVGEO-12L-BE-08	400	HD-EVGEO-12L-BE-08-CN	400	-	-	HD-EVGEO-12L-BE-08-SS	400
	15	22x1,5	3/8"	HD-EVGEO-15L-BE-06	400	HD-EVGEO-15L-BE-06-CN	400	-	-	HD-EVGEO-15L-BE-06-SS	400
	15	22x1,5	1/2"	HD-EVGEO-15L-BE-08	400	HD-EVGEO-15L-BE-08-CN	400	HD-EVGEO-15L-BE-08-W	400	HD-EVGEO-15L-BE-08-SS	400
	15	22x1,5	3/4"	HD-EVGEO-15L-BE-12	250	HD-EVGEO-15L-BE-12-CN	250	-	-	HD-EVGEO-15L-BE-12-SS	250
	18	26x1,5	1/2"	HD-EVGEO-18L-BE-08	400	HD-EVGEO-18L-BE-08-CN	400	HD-EVGEO-18L-BE-08-W	400	HD-EVGEO-18L-BE-08-SS	400
	18	26x1,5	3/4"	HD-EVGEO-18L-BE-12	250	HD-EVGEO-18L-BE-12-CN	250	-	-	HD-EVGEO-18L-BE-12-SS	315
	22	30x2	1/2"	-	-	HD-EVGEO-22L-BE-08-CN	250	-	-	HD-EVGEO-22L-BE-08-SS	250
	22	30x2	3/4"	HD-EVGEO-22L-BE-12	250	HD-EVGEO-22L-BE-12-CN	250	HD-EVGEO-22L-BE-12-W	250	HD-EVGEO-22L-BE-12-SS	250
	22	30x2	1"	HD-EVGEO-22L-BE-16	250	-	-	-	-	HD-EVGEO-22L-BE-16-SS	250
	28	36x2	3/4"	HD-EVGEO-28L-BE-12	250	HD-EVGEO-28L-BE-12-CN	250	-	-	HD-EVGEO-28L-BE-12-SS	250
	28	36x2	1"	HD-EVGEO-28L-BE-16	250	HD-EVGEO-28L-BE-16-CN	250	HD-EVGEO-28L-BE-16-W	250	HD-EVGEO-28L-BE-16-SS	250
	35	45x2	1.1/4"	HD-EVGEO-35L-BE-20	250	HD-EVGEO-35L-BE-20-CN	250	HD-EVGEO-35L-BE-20-W	250	HD-EVGEO-35L-BE-20-SS	250
42	52x2	1.1/2"	HD-EVGEO-42L-BE-24	250	HD-EVGEO-42L-BE-24-CN	250	HD-EVGEO-42L-BE-24-W	250	HD-EVGEO-42L-BE-24-SS	250	
S	6	14x1,5	1/4"	HD-EVGEO-06S-BE-04	800	HD-EVGEO-06S-BE-04-CN	800	HD-EVGEO-06S-BE-04-W	800	HD-EVGEO-06S-BE-04-SS	800
	8	16x1,5	1/4"	HD-EVGEO-08S-BE-04	800	HD-EVGEO-08S-BE-04-CN	800	HD-EVGEO-08S-BE-04-W	800	HD-EVGEO-08S-BE-04-SS	800
	10	18x1,5	1/4"	HD-EVGEO-10S-BE-04	800	HD-EVGEO-10S-BE-04-CN	800	-	-	HD-EVGEO-10S-BE-04-SS	800
	10	18x1,5	3/8"	HD-EVGEO-10S-BE-06	800	HD-EVGEO-10S-BE-06-CN	800	HD-EVGEO-10S-BE-06-W	800	HD-EVGEO-10S-BE-06-SS	800
	12	20x1,5	1/4"	HD-EVGEO-12S-BE-04	630	HD-EVGEO-12S-BE-04-CN	630	-	-	HD-EVGEO-12S-BE-04-SS	630
	12	20x1,5	3/8"	HD-EVGEO-12S-BE-06	630	HD-EVGEO-12S-BE-06-CN	630	HD-EVGEO-12S-BE-06-W	630	HD-EVGEO-12S-BE-06-SS	630
	12	20x1,5	1/2"	HD-EVGEO-12S-BE-08	630	HD-EVGEO-12S-BE-08-CN	630	HD-EVGEO-12S-BE-08-W	630	HD-EVGEO-12S-BE-08-SS	630
	14	22x1,5	1/2"	HD-EVGEO-14S-BE-08	630	HD-EVGEO-14S-BE-08-CN	630	-	-	HD-EVGEO-14S-BE-08-SS	630
	16	24x1,5	1/2"	HD-EVGEO-16S-BE-08	630	HD-EVGEO-16S-BE-08-CN	630	HD-EVGEO-16S-BE-08-W	630	HD-EVGEO-16S-BE-08-SS	630
	16	24x1,5	3/4"	-	-	HD-EVGEO-16S-BE-12-CN	420	-	-	HD-EVGEO-16S-BE-12-SS	420
	20	30x2	1/2"	HD-EVGEO-20S-BE-08	420	HD-EVGEO-20S-BE-08-CN	420	-	-	HD-EVGEO-20S-BE-08-SS	420
	20	30x2	3/4"	HD-EVGEO-20S-BE-12	420	HD-EVGEO-20S-BE-12-CN	420	HD-EVGEO-20S-BE-12-W	420	HD-EVGEO-20S-BE-12-SS	420
	25	36x2	1"	HD-EVGEO-25S-BE-16	420	HD-EVGEO-25S-BE-16-CN	420	HD-EVGEO-25S-BE-16-W	420	HD-EVGEO-25S-BE-16-SS	420
	30	42x2	1.1/4"	HD-EVGEO-30S-BE-20	420	HD-EVGEO-30S-BE-20-CN	420	HD-EVGEO-30S-BE-20-W	400	HD-EVGEO-30S-BE-20-SS	420
	38	52x2	1.1/4"	HD-EVGEO-38S-BE-20	420	HD-EVGEO-38S-BE-20-CN	420	-	-	-	-
	38	52x2	1.1/2"	HD-EVGEO-38S-BE-24	420	HD-EVGEO-38S-BE-24-CN	420	HD-EVGEO-38S-BE-24-W	400	HD-EVGEO-38S-BE-24-SS	420
L	6	12x1,5	10x1	HD-EVGEO-06L-ME-10	500	HD-EVGEO-06L-ME-10-CN	500	HD-EVGEO-06L-ME-10-W	500	HD-EVGEO-06L-ME-10-SS	500
	8	14x1,5	12x1,5	HD-EVGEO-08L-ME-12	500	HD-EVGEO-08L-ME-12-CN	500	HD-EVGEO-08L-ME-12-W	500	HD-EVGEO-08L-ME-12-SS	500
	10	16x1,5	14x1,5	HD-EVGEO-10L-ME-14	500	HD-EVGEO-10L-ME-14-CN	500	HD-EVGEO-10L-ME-14-W	500	HD-EVGEO-10L-ME-14-SS	500
	12	18x1,5	16x1,5	HD-EVGEO-12L-ME-16	400	HD-EVGEO-12L-ME-16-CN	400	HD-EVGEO-12L-ME-16-W	400	HD-EVGEO-12L-ME-16-SS	400
	12	18x1,5	18x1,5	HD-EVGEO-12L-ME-18	400	HD-EVGEO-12L-ME-18-CN	400	-	-	-	-
	15	22x1,5	18x1,5	HD-EVGEO-15L-ME-18	400	HD-EVGEO-15L-ME-18-CN	400	HD-EVGEO-15L-ME-18-W	400	HD-EVGEO-15L-ME-18-SS	400
	18	26x1,5	22x1,5	HD-EVGEO-18L-ME-22	400	HD-EVGEO-18L-ME-22-CN	400	HD-EVGEO-18L-ME-22-W	400	HD-EVGEO-18L-ME-22-SS	400
	22	30x2	26x1,5	HD-EVGEO-22L-ME-26	250	HD-EVGEO-22L-ME-26-CN	250	HD-EVGEO-22L-ME-26-W	250	HD-EVGEO-22L-ME-26-SS	250
	28	36x2	33x2	HD-EVGEO-28L-ME-33	250	HD-EVGEO-28L-ME-33-CN	250	HD-EVGEO-28L-ME-33-W	250	HD-EVGEO-28L-ME-33-SS	250
	35	45x2	42x2	HD-EVGEO-35L-ME-42	250	HD-EVGEO-35L-ME-42-CN	250	HD-EVGEO-35L-ME-42-W	250	HD-EVGEO-35L-ME-42-SS	250
42	52x2	48x2	HD-EVGEO-42L-ME-48	250	HD-EVGEO-42L-ME-48-CN	250	HD-EVGEO-42L-ME-48-W	250	HD-EVGEO-42L-ME-48-SS	250	
S	6	14x1,5	12x1,5	HD-EVGEO-06S-ME-12	800	HD-EVGEO-06S-ME-12-CN	800	HD-EVGEO-06S-ME-12-W	800	HD-EVGEO-06S-ME-12-SS	800
	8	16x1,5	14x1,5	HD-EVGEO-08S-ME-14	800	HD-EVGEO-08S-ME-14-CN	800	HD-EVGEO-08S-ME-14-W	800	HD-EVGEO-08S-ME-14-SS	800
	10	18x1,5	16x1,5	HD-EVGEO-10S-ME-16	800	HD-EVGEO-10S-ME-16-CN	800	HD-EVGEO-10S-ME-16-W	800	HD-EVGEO-10S-ME-16-SS	800
	12	20x1,5	18x1,5	HD-EVGEO-12S-ME-18	630	HD-EVGEO-12S-ME-18-CN	630	HD-EVGEO-12S-ME-18-W	630	HD-EVGEO-12S-ME-18-SS	630
	14	22x1,5	20x1,5	HD-EVGEO-14S-ME-20	630	HD-EVGEO-14S-ME-20-CN	630	-	-	HD-EVGEO-14S-ME-20-SS	630
	16	24x1,5	22x1,5	HD-EVGEO-16S-ME-22	630	HD-EVGEO-16S-ME-22-CN	630	HD-EVGEO-16S-ME-22-W	630	HD-EVGEO-16S-ME-22-SS	630
	20	30x2	27x2	HD-EVGEO-20S-ME-27	420	HD-EVGEO-20S-ME-27-CN	420	HD-EVGEO-20S-ME-27-W	420	HD-EVGEO-20S-ME-27-SS	420
	25	36x2	33x2	HD-EVGEO-25S-ME-33	420	HD-EVGEO-25S-ME-33-CN	420	HD-EVGEO-25S-ME-33-W	420	HD-EVGEO-25S-ME-33-SS	420
	30	42x2	42x2	HD-EVGEO-30S-ME-42	420	HD-EVGEO-30S-ME-42-CN	420	HD-EVGEO-30S-ME-42-W	400	HD-EVGEO-30S-ME-42-SS	420
38	52x2	48x2	HD-EVGEO-38S-ME-48	420	HD-EVGEO-38S-ME-48-CN	420	HD-EVGEO-38S-ME-48-W	400	HD-EVGEO-38S-ME-48-SS	420	

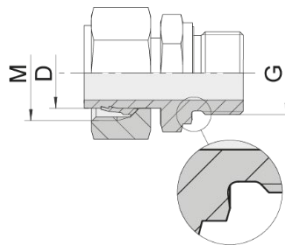
Przyłączki DIN2353
EVGE – BE / ME

 Rodzaj gwintu wkrętnego G: **BSP / METRYCZNY**
Przyłączka prosta nastawialna

Sposób uszczelnienia: uszczelka elastomerowa NBR lub FKM (viton) w kanałku o przekroju prostokątnym DIN 3852-E

 Współczynnik bezpieczeństwa: **4:1**

seria	D [mm]	M [mm]	G	stal ocynkowana / NBR		stal ocynkowana Zn-Ni / NBR		stal ocynkowana Guardian Seal® / NBR		stal nierdzewna AISI 316 / viton	
				indeks	P [bar]	indeks	P [bar]	indeks	P [bar]	indeks	P [bar]
L	6	12x1,5	1/8"	-	-	HD-EVGE-06L-BE-02-CN	315	HD-EVGE-06L-BE-02-W	500	HD-EVGE-06L-BE-02-SS	315
	8	14x1,5	1/4"	-	-	HD-EVGE-08L-BE-04-CN	315	HD-EVGE-08L-BE-04-W	500	HD-EVGE-08L-BE-04-SS	315
	10	16x1,5	1/4"	-	-	HD-EVGE-10L-BE-04-CN	315	HD-EVGE-10L-BE-04-W	500	HD-EVGE-10L-BE-04-SS	315
	12	18x1,5	3/8"	-	-	HD-EVGE-12L-BE-06-CN	315	HD-EVGE-12L-BE-06-W	400	HD-EVGE-12L-BE-06-SS	315
	15	22x1,5	1/2"	-	-	HD-EVGE-15L-BE-08-CN	315	HD-EVGE-15L-BE-08-W	400	HD-EVGE-15L-BE-08-SS	315
	18	26x1,5	1/2"	-	-	HD-EVGE-18L-BE-08-CN	315	HD-EVGE-18L-BE-08-W	400	HD-EVGE-18L-BE-08-SS	315
	22	30x2	3/4"	-	-	HD-EVGE-22L-BE-12-CN	160	HD-EVGE-22L-BE-12-W	250	HD-EVGE-22L-BE-12-SS	160
	28	36x2	1"	-	-	HD-EVGE-28L-BE-16-CN	160	-	-	HD-EVGE-28L-BE-16-SS	160
35	45x2	1.1/4"	-	-	HD-EVGE-35L-BE-20-CN	160	-	-	HD-EVGE-35L-BE-20-SS	160	
42	52x2	1.1/2"	-	-	HD-EVGE-42L-BE-24-CN	160	-	-	HD-EVGE-42L-BE-24-SS	160	
S	6	14x1,5	1/4"	-	-	HD-EVGE-06S-BE-04-CN	630	HD-EVGE-06S-BE-04-W	800	HD-EVGE-06S-BE-04-SS	630
	8	16x1,5	1/4"	-	-	HD-EVGE-08S-BE-04-CN	630	HD-EVGE-08S-BE-04-W	800	HD-EVGE-08S-BE-04-SS	630
	10	18x1,5	3/8"	-	-	HD-EVGE-10S-BE-06-CN	630	HD-EVGE-10S-BE-06-W	800	HD-EVGE-10S-BE-06-SS	630
	12	20x1,5	3/8"	-	-	HD-EVGE-12S-BE-06-CN	630	HD-EVGE-12S-BE-06-W	630	HD-EVGE-12S-BE-06-SS	630
	12	20x1,5	1/2"	-	-	HD-EVGE-12S-BE-08-CN	630	HD-EVGE-12S-BE-08-W	630	HD-EVGE-12S-BE-08-SS	630
	14	22x1,5	1/2"	-	-	HD-EVGE-14S-BE-08-CN	630	HD-EVGE-14S-BE-08-W	630	HD-EVGE-14S-BE-08-SS	630
	16	24x1,5	1/2"	-	-	HD-EVGE-16S-BE-08-CN	400	HD-EVGE-16S-BE-08-W	630	HD-EVGE-16S-BE-08-SS	400
	20	30x2	3/4"	-	-	HD-EVGE-20S-BE-12-CN	400	-	-	HD-EVGE-20S-BE-12-SS	400
	25	36x2	1"	-	-	HD-EVGE-25S-BE-16-CN	400	-	-	HD-EVGE-25S-BE-16-SS	400
	30	42x2	1.1/4"	-	-	HD-EVGE-30S-BE-20-CN	400	-	-	HD-EVGE-30S-BE-20-SS	400
38	52x2	1.1/2"	-	-	HD-EVGE-38S-BE-24-CN	315	-	-	HD-EVGE-38S-BE-24-SS	315	

seria	D [mm]	M [mm]	G	stal ocynkowana / NBR		stal ocynkowana Zn-Ni / NBR		stal ocynkowana Guardian Seal® / NBR		stal nierdzewna AISI 316 / viton	
				indeks	P [bar]	indeks	P [bar]	indeks	P [bar]	indeks	P [bar]
L	6	12x1,5	10x1	-	-	HD-EVGE-06L-ME-10-CN	315	HD-EVGE-06L-ME-10-W	500	HD-EVGE-06L-ME-10-SS	315
	8	14x1,5	12x1,5	-	-	HD-EVGE-08L-ME-12-CN	315	HD-EVGE-08L-ME-12-W	500	HD-EVGE-08L-ME-12-SS	315
	10	16x1,5	14x1,5	-	-	HD-EVGE-10L-ME-14-CN	315	HD-EVGE-10L-ME-14-W	500	HD-EVGE-10L-ME-14-SS	315
	12	18x1,5	16x1,5	-	-	HD-EVGE-12L-ME-16-CN	315	HD-EVGE-12L-ME-16-W	400	HD-EVGE-12L-ME-16-SS	315
	15	22x1,5	18x1,5	-	-	HD-EVGE-15L-ME-18-CN	315	HD-EVGE-15L-ME-18-W	400	HD-EVGE-15L-ME-18-SS	315
	18	26x1,5	22x1,5	-	-	HD-EVGE-18L-ME-22-CN	315	HD-EVGE-18L-ME-22-W	400	HD-EVGE-18L-ME-22-SS	315
	22	30x2	26x1,5	-	-	HD-EVGE-22L-ME-26-CN	160	HD-EVGE-22L-ME-26-W	400	HD-EVGE-22L-ME-26-SS	160
	28	36x2	33x2	-	-	HD-EVGE-28L-ME-33-CN	160	-	-	HD-EVGE-28L-ME-33-SS	160
35	45x2	42x2	-	-	HD-EVGE-35L-ME-42-CN	160	-	-	HD-EVGE-35L-ME-42-SS	160	
42	52x2	48x2	-	-	HD-EVGE-42L-ME-48-CN	160	-	-	HD-EVGE-42L-ME-48-SS	160	
S	6	14x1,5	12x1,5	-	-	HD-EVGE-06S-ME-12-CN	630	HD-EVGE-06S-ME-12-W	800	HD-EVGE-06S-ME-12-SS	630
	8	16x1,5	14x1,5	-	-	HD-EVGE-08S-ME-14-CN	630	-	-	HD-EVGE-08S-ME-14-SS	630
	10	18x1,5	16x1,5	-	-	HD-EVGE-10S-ME-16-CN	630	-	-	HD-EVGE-10S-ME-16-SS	630
	12	20x1,5	18x1,5	-	-	HD-EVGE-12S-ME-18-CN	630	HD-EVGE-12S-ME-18-W	630	HD-EVGE-12S-ME-18-SS	630
	14	22x1,5	20x1,5	-	-	HD-EVGE-14S-ME-20-CN	630	HD-EVGE-14S-ME-20-W	630	HD-EVGE-14S-ME-20-SS	630
	16	24x1,5	22x1,5	-	-	HD-EVGE-16S-ME-22-CN	400	HD-EVGE-16S-ME-22-W	630	HD-EVGE-16S-ME-22-SS	400
	20	30x2	27x2	-	-	HD-EVGE-20S-ME-27-CN	400	-	-	HD-EVGE-20S-ME-27-SS	400
	25	36x2	33x2	-	-	HD-EVGE-25S-ME-33-CN	400	-	-	HD-EVGE-25S-ME-33-SS	400
30	42x2	42x2	-	-	HD-EVGE-30S-ME-42-CN	400	-	-	HD-EVGE-30S-ME-42-SS	400	
38	52x2	48x2	-	-	HD-EVGE-38S-ME-48-CN	315	-	-	HD-EVGE-38S-ME-48-SS	315	

Przyłączki DIN2353
EVGE – BB / MB

 Rodzaj gwintu wkrętnego G: **BSP / METRYCZNY**
Przyłączka prosta nastawialna
 W wersji z pierścieniem zacinającym

Sposób uszczelnienia: wargą uszczelniającą (metal - metal) - DIN 3852-B

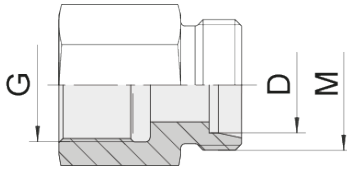
 Współczynnik bezpieczeństwa: **2,5:1**

seria	D [mm]	M [mm]	G	stal ocynkowana		stal ocynkowana Zn-Ni		stal ocynkowana Guardian Seal®		stal nierdzewna AISI 316	
				indeks	P [bar]	indeks	P [bar]	indeks	P [bar]	indeks	P [bar]
L	6	12x1,5	1/8"	-	-	HD-EVGE-06L-BB-02-CN	315	-	-	-	-
	8	14x1,5	1/4"	-	-	HD-EVGE-08L-BB-04-CN	315	-	-	-	-
	10	16x1,5	1/4"	-	-	HD-EVGE-10L-BB-04-CN	315	-	-	-	-
	12	18x1,5	1/4"	-	-	HD-EVGE-12L-BB-04-CN	315	-	-	-	-
	12	18x1,5	3/8"	-	-	HD-EVGE-12L-BB-06-CN	315	-	-	-	-
	12	18x1,5	1/2"	-	-	HD-EVGE-12L-BB-08-CN	315	-	-	-	-
	15	22x1,5	3/8"	-	-	HD-EVGE-15L-BB-06-CN	315	-	-	-	-
	15	22x1,5	1/2"	-	-	HD-EVGE-15L-BB-08-CN	315	-	-	-	-
	18	26x1,5	1/2"	-	-	HD-EVGE-18L-BB-08-CN	315	-	-	-	-
	22	30x2	3/4"	-	-	HD-EVGE-22L-BB-12-CN	160	-	-	-	-
	28	36x2	1"	-	-	HD-EVGE-28L-BB-16-CN	160	-	-	-	-
35	45x2	1.1/4"	-	-	HD-EVGE-35L-BB-20-CN	160	-	-	-	-	
42	52x2	1.1/2"	-	-	HD-EVGE-42L-BB-24-CN	160	-	-	-	-	

S	6	14x1,5	1/4"	-	-	HD-EVGE-06S-BB-04-CN	630	-	-	-	-
	8	16x1,5	1/4"	-	-	HD-EVGE-08S-BB-04-CN	630	-	-	-	-
	10	18x1,5	3/8"	-	-	HD-EVGE-10S-BB-06-CN	630	-	-	-	-
	12	20x1,5	1/4"	-	-	HD-EVGE-12S-BB-04-CN	630	-	-	-	-
	12	20x1,5	3/8"	-	-	HD-EVGE-12S-BB-06-CN	630	-	-	-	-
	12	20x1,5	1/2"	-	-	HD-EVGE-12S-BB-08-CN	400	-	-	-	-
	14	22x1,5	1/2"	-	-	HD-EVGE-14S-BB-08-CN	630	-	-	-	-
	16	24x1,5	1/2"	-	-	HD-EVGE-16S-BB-08-CN	400	-	-	-	-
	20	30x2	3/4"	-	-	HD-EVGE-20S-BB-12-CN	400	-	-	-	-
	25	36x2	1"	-	-	HD-EVGE-25S-BB-16-CN	400	-	-	-	-
	30	42x2	1.1/4"	-	-	HD-EVGE-30S-BB-20-CN	250	-	-	-	-
38	52x2	1.1/2"	-	-	HD-EVGE-38S-BB-24-CN	250	-	-	-	-	

seria	D [mm]	M [mm]	G	stal ocynkowana		stal ocynkowana Zn-Ni		stal ocynkowana Guardian Seal®		stal nierdzewna AISI 316	
				indeks	P [bar]	indeks	P [bar]	indeks	P [bar]	indeks	P [bar]
L	6	12x1,5	10x1	-	-	HD-EVGE-06L-MB-10-CN	315	-	-	-	-
	8	14x1,5	12x1,5	-	-	HD-EVGE-08L-MB-12-CN	315	-	-	-	-
	10	16x1,5	14x1,5	-	-	HD-EVGE-10L-MB-14-CN	315	-	-	-	-
	12	18x1,5	16x1,5	-	-	HD-EVGE-12L-MB-16-CN	315	-	-	-	-
	15	22x1,5	18x1,5	-	-	HD-EVGE-15L-MB-18-CN	315	-	-	-	-
	18	26x1,5	22x1,5	-	-	HD-EVGE-18L-MB-22-CN	315	-	-	-	-
	22	30x2	26x1,5	-	-	HD-EVGE-22L-MB-26-CN	160	-	-	-	-
	28	36x2	33x2	-	-	HD-EVGE-28L-MB-33-CN	160	-	-	-	-
	35	45x2	42x2	-	-	HD-EVGE-35L-MB-42-CN	160	-	-	-	-
42	52x2	48x2	-	-	HD-EVGE-42L-MB-48-CN	160	-	-	-	-	

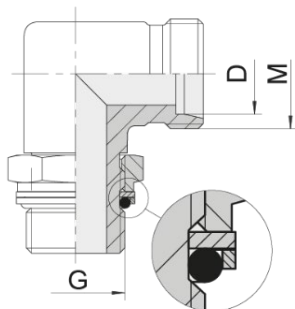
S	6	14x1,5	12x1,5	-	-	HD-EVGE-06S-MB-12-CN	630	-	-	-	-
	8	16x1,5	14x1,5	-	-	HD-EVGE-08S-MB-14-CN	630	-	-	-	-
	10	18x1,5	16x1,5	-	-	HD-EVGE-10S-MB-16-CN	630	-	-	-	-
	12	20x1,5	18x1,5	-	-	HD-EVGE-12S-MB-18-CN	630	-	-	-	-
	14	22x1,5	20x1,5	-	-	HD-EVGE-14S-MB-20-CN	630	-	-	-	-
	16	24x1,5	22x1,5	-	-	HD-EVGE-16S-MB-22-CN	400	-	-	-	-
	20	30x2	27x2	-	-	HD-EVGE-20S-MB-27-CN	400	-	-	-	-
	25	36x2	33x2	-	-	HD-EVGE-25S-MB-33-CN	400	-	-	-	-
	30	42x2	42x2	-	-	HD-EVGE-30S-MB-42-CN	250	-	-	-	-
	38	52x2	48x2	-	-	HD-EVGE-38S-MB-48-CN	250	-	-	-	-

Przyłączki DIN2353
GAI – B / M

 Rodzaje gwintu nakrętnego: **BSP / METRYCZNY**
Przyłączka nakrętna

Dla przyłączki nakręconej na gwint stożkowy - uszczelnienie na gwincie (taśmą teflonową lub płynnym uszczelniaczem anaerobowym).

seria	D [mm]	M [mm]	G	stal ocynkowana		stal ocynkowana Zn-Ni		stal ocynkowana Guardian Seal®		stal nierdzewna AISI 316	
				indeks	P [bar]	indeks	P [bar]	indeks	P [bar]	indeks	P [bar]
L	6	12x1,5	1/8"	HD-GAI-06L-B-02	315	HD-GAI-06L-B-02-CN	315	HD-GAI-06L-B-02-W	250	HD-GAI-06L-B-02-SS	315
	6	12x1,5	1/4"	-	-	-	-	-	-	HD-GAI-06L-B-04-SS	315
	6	12x1,5	3/8"	-	-	HD-GAI-06L-B-06-CN	315	-	-	HD-GAI-06L-B-06-SS	315
	8	14x1,5	1/8"	-	-	-	-	-	-	HD-GAI-08L-B-02-SS	315
	8	14x1,5	1/4"	HD-GAI-08L-B-04	315	HD-GAI-08L-B-04-CN	315	HD-GAI-08L-B-04-W	250	HD-GAI-08L-B-04-SS	315
	8	14x1,5	1/2"	-	-	-	-	-	-	HD-GAI-08L-B-08-SS	315
	10	16x1,5	1/4"	HD-GAI-10L-B-04	315	HD-GAI-10L-B-04-CN	315	HD-GAI-10L-B-04-W	250	HD-GAI-10L-B-04-SS	315
	10	16x1,5	3/8"	-	-	HD-GAI-10L-B-06-CN	315	-	-	HD-GAI-10L-B-06-SS	315
	10	16x1,5	1/2"	-	-	HD-GAI-10L-B-08-CN	315	-	-	HD-GAI-10L-B-08-SS	315
	12	18x1,5	3/8"	HD-GAI-12L-B-06	315	HD-GAI-12L-B-06-CN	315	HD-GAI-12L-B-06-W	250	HD-GAI-12L-B-06-SS	315
	12	18x1,5	1/2"	-	-	HD-GAI-12L-B-08-CN	315	-	-	HD-GAI-12L-B-08-SS	315
	15	22x1,5	1/2"	HD-GAI-15L-B-08	315	HD-GAI-15L-B-08-CN	315	HD-GAI-15L-B-08-W	250	HD-GAI-15L-B-08-SS	315
	18	26x1,5	1/2"	HD-GAI-18L-B-08	315	HD-GAI-18L-B-08-CN	315	HD-GAI-18L-B-08-W	160	HD-GAI-18L-B-08-SS	315
	22	30x2	3/4"	HD-GAI-22L-B-12	160	HD-GAI-22L-B-12-CN	160	HD-GAI-22L-B-12-W	160	HD-GAI-22L-B-12-SS	160
28	36x2	1	HD-GAI-28L-B-16	160	HD-GAI-28L-B-16-CN	160	HD-GAI-28L-B-16-W	100	HD-GAI-28L-B-16-SS	160	
35	45x2	1.1/4	HD-GAI-35L-B-20	160	HD-GAI-35L-B-20-CN	160	HD-GAI-35L-B-20-W	100	HD-GAI-35L-B-20-SS	160	
42	52x2	1.1/2	HD-GAI-42L-B-24	160	HD-GAI-42L-B-24-CN	160	HD-GAI-42L-B-24-W	100	HD-GAI-42L-B-24-SS	160	
S	6	14x1,5	1/4"	HD-GAI-06S-B-04	400	HD-GAI-06S-B-04-CN	630	HD-GAI-06S-B-04-W	630	HD-GAI-06S-B-04-SS	630
	8	16x1,5	1/4"	HD-GAI-08S-B-04	400	HD-GAI-08S-B-04-CN	630	HD-GAI-08S-B-04-W	630	HD-GAI-08S-B-04-SS	630
	10	18x1,5	3/8"	HD-GAI-10S-B-06	400	HD-GAI-10S-B-06-CN	630	HD-GAI-10S-B-06-W	630	HD-GAI-10S-B-06-SS	630
	12	20x1,5	3/8"	HD-GAI-12S-B-06	400	HD-GAI-12S-B-06-CN	630	HD-GAI-12S-B-06-W	630	HD-GAI-12S-B-06-SS	630
	14	22x1,5	1/2"	HD-GAI-14S-B-08	400	HD-GAI-14S-B-08-CN	630	-	-	HD-GAI-14S-B-08-SS	630
	16	24x1,5	3/8"	-	-	-	-	-	-	HD-GAI-16S-B-06-SS	400
	16	24x1,5	1/2"	HD-GAI-16S-B-08	400	HD-GAI-16S-B-08-CN	400	HD-GAI-16S-B-08-W	400	HD-GAI-16S-B-08-SS	400
	20	30x2	3/4"	HD-GAI-20S-B-12	315	HD-GAI-20S-B-12-CN	400	HD-GAI-20S-B-12-W	400	HD-GAI-20S-B-12-SS	400
	25	36x2	1	HD-GAI-25S-B-16	315	HD-GAI-25S-B-16-CN	400	HD-GAI-25S-B-16-W	400	HD-GAI-25S-B-16-SS	400
	30	42x2	1.1/4	HD-GAI-30S-B-20	315	HD-GAI-30S-B-20-CN	400	HD-GAI-30S-B-20-W	250	HD-GAI-30S-B-20-SS	400
38	52x2	1.1/2	HD-GAI-38S-B-24	250	HD-GAI-38S-B-24-CN	315	HD-GAI-38S-B-24-W	250	HD-GAI-38S-B-24-SS	315	

seria	D [mm]	M [mm]	G	stal ocynkowana		stal ocynkowana Zn-Ni		stal ocynkowana Guardian Seal®		stal nierdzewna AISI 316	
				indeks	P [bar]	indeks	P [bar]	indeks	P [bar]	indeks	P [bar]
L	6	12x1,5	10x1	HD-GAI-06L-M-10	315	HD-GAI-06L-M-10-CN	315	HD-GAI-06L-M-10-W	250	HD-GAI-06L-M-10-SS	315
	8	14x1,5	12x1,5	HD-GAI-08L-M-12	315	HD-GAI-08L-M-12-CN	315	HD-GAI-08L-M-12-W	250	HD-GAI-08L-M-12-SS	315
	10	16x1,5	14x1,5	HD-GAI-10L-M-14	315	HD-GAI-10L-M-14-CN	315	HD-GAI-10L-M-14-W	250	HD-GAI-10L-M-14-SS	315
	12	18x1,5	16x1,5	HD-GAI-12L-M-16	315	HD-GAI-12L-M-16-CN	315	HD-GAI-12L-M-16-W	250	HD-GAI-12L-M-16-SS	315
	15	22x1,5	18x1,5	HD-GAI-15L-M-18	315	HD-GAI-15L-M-18-CN	315	HD-GAI-15L-M-18-W	250	HD-GAI-15L-M-18-SS	315
	18	26x1,5	22x1,5	HD-GAI-18L-M-22	315	HD-GAI-18L-M-22-CN	315	HD-GAI-18L-M-22-W	160	HD-GAI-18L-M-22-SS	315
	22	30x2	26x1,5	HD-GAI-22L-M-26	160	HD-GAI-22L-M-26-CN	160	HD-GAI-22L-M-26-W	160	HD-GAI-22L-M-26-SS	160
	28	36x2	33x2	HD-GAI-28L-M-33	160	HD-GAI-28L-M-33-CN	160	-	-	HD-GAI-28L-M-33-SS	160
	35	45x2	42x2	HD-GAI-35L-M-42	160	HD-GAI-35L-M-42-CN	160	-	-	HD-GAI-35L-M-42-SS	160
	42	52x2	48x2	HD-GAI-42L-M-48	160	HD-GAI-42L-M-48-CN	160	-	-	HD-GAI-42L-M-48-SS	160
S	6	14x1,5	10x1	-	-	HD-GAI-06S-M-10-CN	630	-	-	-	-
	6	14x1,5	12x1,5	HD-GAI-06S-M-12	400	HD-GAI-06S-M-12-CN	630	HD-GAI-06S-M-12-W	630	HD-GAI-06S-M-12-SS	630
	8	16x1,5	14x1,5	HD-GAI-08S-M-14	400	HD-GAI-08S-M-14-CN	630	HD-GAI-08S-M-14-W	630	HD-GAI-08S-M-14-SS	630
	10	18x1,5	16x1,5	HD-GAI-10S-M-16	400	HD-GAI-10S-M-16-CN	630	HD-GAI-10S-M-16-W	630	HD-GAI-10S-M-16-SS	630
	12	20x1,5	18x1,5	HD-GAI-12S-M-18	400	HD-GAI-12S-M-18-CN	630	HD-GAI-12S-M-18-W	630	HD-GAI-12S-M-18-SS	630
	14	22x1,5	20x1,5	HD-GAI-14S-M-20	400	HD-GAI-14S-M-20-CN	630	-	-	HD-GAI-14S-M-20-SS	630
	16	24x1,5	22x1,5	HD-GAI-16S-M-22	400	HD-GAI-16S-M-22-CN	400	HD-GAI-16S-M-22-W	400	HD-GAI-16S-M-22-SS	400
	20	30x2	27x2	HD-GAI-20S-M-27	315	HD-GAI-20S-M-27-CN	400	HD-GAI-20S-M-27-W	400	HD-GAI-20S-M-27-SS	400
	25	36x2	33x2	HD-GAI-25S-M-33	315	HD-GAI-25S-M-33-CN	400	-	-	HD-GAI-25S-M-33-SS	400
	30	42x2	42x2	HD-GAI-30S-M-42	315	HD-GAI-30S-M-42-CN	400	-	-	HD-GAI-30S-M-42-SS	400
38	52x2	48x2	HD-GAI-38S-M-48	250	HD-GAI-38S-M-48-CN	315	-	-	HD-GAI-38S-M-48-SS	315	

Przyłączki DIN2353
WE – BG / MG

 Rodzaj gwintu **BSP / METRYCZNY**
 wkrętnego G:

Przyłączka kątowa nastawialna


Sposób uszczelnienia: uszczelnienie o-ringiem NBR lub FKM (viton), z pierścieniem ustalającym ISO 6149-2/3 - G

 Współczynnik bezpieczeństwa: **4:1**

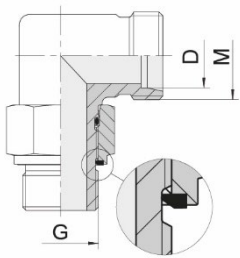
seria	D [mm]	M [mm]	G	stal ocynkowana / NBR		stal ocynkowana Zn-Ni / NBR		stal ocynkowana Guardian Seal® / NBR		stal nierdzewna AISI 316 / viton	
				indeks	P [bar]	indeks	P [bar]	indeks	P [bar]	indeks	P [bar]
L	6	12x1,5	1/8"	HD-WE-06L-BG-02	315	-	-	-	-	HD-WE-06L-BG-02-SS	315
	8	14x1,5	1/4"	HD-WE-08L-BG-04	315	-	-	-	-	HD-WE-08L-BG-04-SS	315
	10	16x1,5	1/4"	HD-WE-10L-BG-04	315	-	-	-	-	HD-WE-10L-BG-04-SS	315
	12	18x1,5	3/8"	HD-WE-12L-BG-06	250	-	-	-	-	HD-WE-12L-BG-06-SS	250
	15	22x1,5	1/2"	HD-WE-15L-BG-08	250	-	-	-	-	HD-WE-15L-BG-08-SS	250
	18	26x1,5	1/2"	HD-WE-18L-BG-08	250	-	-	-	-	HD-WE-18L-BG-08-SS	250
	22	30x2	3/4"	HD-WE-22L-BG-12	160	-	-	-	-	HD-WE-22L-BG-12-SS	160
	28	36x2	1"	HD-WE-28L-BG-16	160	-	-	-	-	HD-WE-28L-BG-16-SS	160
	35	45x2	1.1/4"	HD-WE-35L-BG-20	160	-	-	-	-	HD-WE-35L-BG-20-SS	160
42	52x2	1.1/2"	HD-WE-42L-BG-24	160	-	-	-	-	HD-WE-42L-BG-24-SS	160	
S	6	14x1,5	1/4"	HD-WE-06S-BG-04	315	-	-	-	-	HD-WE-06S-BG-04-SS	315
	8	16x1,5	1/4"	HD-WE-08S-BG-04	315	-	-	-	-	HD-WE-08S-BG-04-SS	315
	10	18x1,5	3/8"	HD-WE-10S-BG-06	250	-	-	-	-	HD-WE-10S-BG-06-SS	250
	12	20x1,5	3/8"	HD-WE-12S-BG-06	250	-	-	-	-	HD-WE-12S-BG-06-SS	250
	14	22x1,5	1/2"	HD-WE-14S-BG-08	250	-	-	-	-	-	-
	16	24x1,5	1/2"	HD-WE-16S-BG-08	250	-	-	-	-	HD-WE-16S-BG-08-SS	250
	20	30x2	3/4"	HD-WE-20S-BG-12	250	-	-	-	-	HD-WE-20S-BG-12-SS	250
	25	36x2	1"	HD-WE-25S-BG-16	200	-	-	-	-	HD-WE-25S-BG-16-SS	250
	30	42x2	1.1/4"	HD-WE-30S-BG-20	200	-	-	-	-	HD-WE-30S-BG-20-SS	160
38	52x2	1.1/2"	HD-WE-38S-BG-24	160	-	-	-	-	HD-WE-38S-BG-24-SS	160	
seria	D [mm]	M [mm]	G	stal ocynkowana / NBR		stal ocynkowana Zn-Ni / NBR		stal ocynkowana Guardian Seal® / NBR		stal nierdzewna AISI 316 / viton	
				indeks	P [bar]	indeks	P [bar]	indeks	P [bar]	indeks	P [bar]
L	6	12x1,5	10x1	HD-WE-06L-MG-10	315	-	-	-	-	-	-
	8	14x1,5	12x1,5	HD-WE-08L-MG-12	315	-	-	-	-	-	-
	10	16x1,5	14x1,5	HD-WE-10L-MG-14	315	-	-	-	-	-	-
	12	18x1,5	16x1,5	HD-WE-12L-MG-16	315	-	-	-	-	-	-
	15	22x1,5	18x1,5	HD-WE-15L-MG-18	315	-	-	-	-	-	-
	18	26x1,5	22x1,5	HD-WE-18L-MG-22	250	-	-	-	-	-	-
	22	30x2	27x2	HD-WE-22L-MG-27	160	-	-	-	-	-	-
	28	36x2	33x2	HD-WE-28L-MG-33	160	-	-	-	-	-	-
	35	45x2	42x2	HD-WE-35L-MG-42	160	-	-	-	-	-	-
42	52x2	48x2	HD-WE-42L-MG-48	160	-	-	-	-	-	-	
S	6	14x1,5	12x1,5	HD-WE-06S-MG-12	315	-	-	-	-	-	-
	8	16x1,5	14x1,5	HD-WE-08S-MG-14	315	-	-	-	-	-	-
	10	18x1,5	16x1,5	HD-WE-10S-MG-16	315	-	-	-	-	-	-
	12	20x1,5	18x1,5	HD-WE-12S-MG-18	315	-	-	-	-	-	-
	14	22x1,5	20x1,5	HD-WE-14S-MG-20	250	-	-	-	-	-	-
	16	24x1,5	22x1,5	HD-WE-16S-MG-22	250	-	-	-	-	-	-
	20	30x2	27x2	HD-WE-20S-MG-27	250	-	-	-	-	-	-
	25	36x2	33x2	HD-WE-25S-MG-33	200	-	-	-	-	-	-
	30	42x2	42x2	HD-WE-30S-MG-42	200	-	-	-	-	-	-
38	52x2	48x2	HD-WE-38S-MG-48	160	-	-	-	-	-	-	

Przyłączki DIN2353

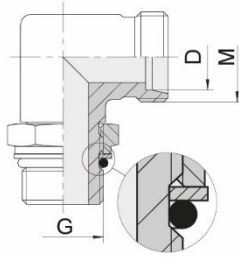
WE – BGE / MG



Typ BGE



Typ MG



Rodzaj gwintu
wkrętnego G:

BSP / METRYCZNY

Przyłączka kątowna nastawialna

Sposób uszczelnienia:
 BGE - uszczelka elastomerowa NBR w kanalku o przekroju prostokątnym - ISO 1179-2-E
 MG - uszczelnienie o-ringiem NBR bez pierścienia ustalającego - ISO 6149-2/3

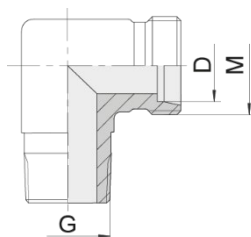
Współczynnik bezpieczeństwa: **4:1**

seria	D [mm]	M [mm]	G	stal ocynkowana / NBR		stal ocynkowana Zn-Ni / NBR		stal ocynkowana Guardian Seal® / NBR		stal nierdzewna AISI 316 / viton	
				indeks	P [bar]	indeks	P [bar]	indeks	P [bar]	indeks	P [bar]
L	6	12x1,5	1/8"	-	-	HD-WE-06L-BGE-02-CN	315	-	-	-	-
	6	12x1,5	1/4"	-	-	HD-WE-06L-BGE-04-CN	315	-	-	-	-
	8	14x1,5	1/4"	-	-	HD-WE-08L-BGE-04-CN	315	-	-	-	-
	10	16x1,5	1/4"	-	-	HD-WE-10L-BGE-04-CN	315	-	-	-	-
	12	18x1,5	1/4"	-	-	HD-WE-12L-BGE-04-CN	315	-	-	-	-
	12	18x1,5	3/8"	-	-	HD-WE-12L-BGE-06-CN	315	-	-	-	-
	12	18x1,5	1/2"	-	-	HD-WE-12L-BGE-08-CN	250	-	-	-	-
	15	22x1,5	1/2"	-	-	HD-WE-15L-BGE-08-CN	250	-	-	-	-
	18	26x1,5	1/2"	-	-	HD-WE-18L-BGE-08-CN	250	-	-	-	-
	22	26x1,5	3/4"	-	-	HD-WE-18L-BGE-12-CN	250	-	-	-	-
	28	30x2	3/4"	-	-	HD-WE-22L-BGE-12-CN	160	-	-	-	-
	28	36x2	3/4"	-	-	HD-WE-28L-BGE-12-CN	160	-	-	-	-
	28	36x2	1"	-	-	HD-WE-28L-BGE-16-CN	160	-	-	-	-
35	45x2	1.1/4"	-	-	HD-WE-35L-BGE-20-CN	160	-	-	-	-	
42	52x2	1.1/2"	-	-	HD-WE-42L-BGE-24-CN	160	-	-	-	-	

S	6	14x1,5	1/4"	-	-	HD-WE-06S-BGE-04-CN	315	-	-	-	-
	8	16x1,5	1/4"	-	-	HD-WE-08S-BGE-04-CN	315	-	-	-	-
	10	18x1,5	3/8"	-	-	HD-WE-10S-BGE-06-CN	315	-	-	-	-
	12	20x1,5	3/8"	-	-	HD-WE-12S-BGE-06-CN	315	-	-	-	-
	14	22x1,5	1/2"	-	-	HD-WE-14S-BGE-08-CN	315	-	-	-	-
	16	24x1,5	1/2"	-	-	HD-WE-16S-BGE-08-CN	315	-	-	-	-
	16	24x1,5	3/4"	-	-	HD-WE-16S-BGE-12-CN	250	-	-	-	-
	20	30x2	3/4"	-	-	HD-WE-20S-BGE-12-CN	250	-	-	-	-
	25	36x2	3/4"	-	-	HD-WE-25S-BGE-12-CN	250	-	-	-	-
	25	36x2	1"	-	-	HD-WE-25S-BGE-16-CN	250	-	-	-	-
	30	42x2	1.1/4"	-	-	HD-WE-30S-BGE-20-CN	160	-	-	-	-
38	52x2	1.1/2"	-	-	HD-WE-38S-BGE-24-CN	160	-	-	-	-	

seria	D [mm]	M [mm]	G	stal ocynkowana / NBR		stal ocynkowana Zn-Ni / NBR		stal ocynkowana Guardian Seal® / NBR		stal nierdzewna AISI 316 / viton	
				indeks	P [bar]	indeks	P [bar]	indeks	P [bar]	indeks	P [bar]
L	6	12x1,5	10x1	-	-	HD-WE-06L-MG-10-CN	315	-	-	-	-
	8	14x1,5	12x1,5	-	-	HD-WE-08L-MG-12-CN	315	-	-	-	-
	10	16x1,5	14x1,5	-	-	HD-WE-10L-MG-14-CN	315	-	-	-	-
	12	18x1,5	16x1,5	-	-	HD-WE-12L-MG-16-CN	315	-	-	-	-
	15	22x1,5	18x1,5	-	-	HD-WE-15L-MG-18-CN	315	-	-	-	-
	18	26x1,5	22x1,5	-	-	HD-WE-18L-MG-22-CN	315	-	-	-	-
	22	30x2	27x2	-	-	HD-WE-22L-MG-27-CN	160	-	-	-	-
	28	36x2	33x2	-	-	HD-WE-28L-MG-33-CN	160	-	-	-	-
	35	45x2	42x2	-	-	HD-WE-35L-MG-42-CN	160	-	-	-	-
42	52x2	48x2	-	-	HD-WE-42L-MG-48-CN	160	-	-	-	-	

S	6	14x1,5	12x1,5	-	-	HD-WE-06S-MG-12-CN	400	-	-	-	-
	8	16x1,5	14x1,5	-	-	HD-WE-08S-MG-14-CN	400	-	-	-	-
	10	18x1,5	16x1,5	-	-	HD-WE-10S-MG-16-CN	400	-	-	-	-
	12	20x1,5	18x1,5	-	-	HD-WE-12S-MG-18-CN	400	-	-	-	-
	16	24x1,5	22x1,5	-	-	HD-WE-16S-MG-22-CN	400	-	-	-	-
	20	30x2	27x2	-	-	HD-WE-20S-MG-27-CN	400	-	-	-	-
	25	36x2	33x2	-	-	HD-WE-25S-MG-33-CN	315	-	-	-	-
	30	42x2	42x2	-	-	HD-WE-30S-MG-42-CN	250	-	-	-	-
38	52x2	48x2	-	-	HD-WE-38S-MG-48-CN	200	-	-	-	-	

Przyłączki DIN2353
WE - BT


Rodzaj gwintu wkrętnego G:

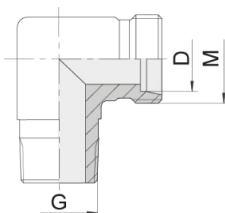
BSPT
(stożkowy)

Przyłączka kątowa

Sposób uszczelnienia: uszczelnienie na gwincie stożkowym BSPT (taśmą teflonową lub uszczelniaczem anaerobowym w płynie)

 Współczynnik bezpieczeństwa: **2,5:1**

seria	D [mm]	M [mm]	G	stal ocynkowana		stal ocynkowana Zn-Ni		stal ocynkowana Guardian Seal®		stal nierdzewna AISI 316	
				indeks	P [bar]	indeks	P [bar]	indeks	P [bar]	indeks	P [bar]
LL	4	8x1	1/8"	HD-WE-04LL-BT-02	100	HD-WE-04LL-BT-02-CN	100	HD-WE-04LL-BT-02-W	100	HD-WE-04LL-BT-02-SS	100
	6	10x1	1/8"	HD-WE-06LL-BT-02	100	HD-WE-06LL-BT-02-CN	100	HD-WE-06LL-BT-02-W	100	HD-WE-06LL-BT-02-SS	100
	8	12x1	1/8"	HD-WE-08LL-BT-02	100	HD-WE-08LL-BT-02-CN	100	HD-WE-08LL-BT-02-W	100	HD-WE-08LL-BT-02-SS	100
L	6	12x1,5	1/8"	HD-WE-06L-BT-02	315	HD-WE-06L-BT-02-CN	315	HD-WE-06L-BT-02-W	250	HD-WE-06L-BT-02-SS	315
	6	12x1,5	1/4"	HD-WE-06L-BT-04	315	HD-WE-06L-BT-04-CN	315	HD-WE-06L-BT-04-W	250	HD-WE-06L-BT-04-SS	315
	6	12x1,5	3/8"	-	-	HD-WE-06L-BT-06-CN	315	-	-	HD-WE-06L-BT-06-SS	315
	8	14x1,5	1/8"	HD-WE-08L-BT-02	315	HD-WE-08L-BT-02-CN	315	-	-	HD-WE-08L-BT-02-SS	315
	8	14x1,5	1/4"	HD-WE-08L-BT-04	315	HD-WE-08L-BT-04-CN	315	HD-WE-08L-BT-04-W	250	HD-WE-08L-BT-04-SS	315
	8	14x1,5	3/8"	HD-WE-08L-BT-06	315	HD-WE-08L-BT-06-CN	315	-	-	HD-WE-08L-BT-06-SS	315
	8	14x1,5	1/2"	HD-WE-08L-BT-08	315	-	-	-	-	HD-WE-08L-BT-08-SS	315
	10	16x1,5	1/8"	HD-WE-10L-BT-02	315	HD-WE-10L-BT-02-CN	315	-	-	HD-WE-10L-BT-02-SS	315
	10	16x1,5	1/4"	HD-WE-10L-BT-04	315	HD-WE-10L-BT-04-CN	315	HD-WE-10L-BT-04-W	250	HD-WE-10L-BT-04-SS	315
	10	16x1,5	3/8"	HD-WE-10L-BT-06	315	HD-WE-10L-BT-06-CN	315	HD-WE-10L-BT-06-W	250	HD-WE-10L-BT-06-SS	315
	10	16x1,5	1/2"	HD-WE-10L-BT-08	315	HD-WE-10L-BT-08-CN	315	-	-	HD-WE-10L-BT-08-SS	315
	12	18x1,5	1/4"	HD-WE-12L-BT-04	315	HD-WE-12L-BT-04-CN	315	HD-WE-12L-BT-04-W	250	HD-WE-12L-BT-04-SS	315
	12	18x1,5	3/8"	HD-WE-12L-BT-06	315	HD-WE-12L-BT-06-CN	315	HD-WE-12L-BT-06-W	250	HD-WE-12L-BT-06-SS	315
	12	18x1,5	1/2"	HD-WE-12L-BT-08	315	HD-WE-12L-BT-08-CN	315	-	-	HD-WE-12L-BT-08-SS	315
	15	22x1,5	3/8"	HD-WE-15L-BT-06	315	HD-WE-15L-BT-06-CN	315	-	-	HD-WE-15L-BT-06-SS	315
	15	22x1,5	1/2"	HD-WE-15L-BT-08	315	HD-WE-15L-BT-08-CN	315	HD-WE-15L-BT-08-W	250	HD-WE-15L-BT-08-SS	315
	18	26x1,5	1/2"	HD-WE-18L-BT-08	315	HD-WE-18L-BT-08-CN	315	HD-WE-18L-BT-08-W	160	HD-WE-18L-BT-08-SS	315
	18	26x1,5	3/4"	HD-WE-18L-BT-12	315	HD-WE-18L-BT-12-CN	160	-	-	HD-WE-18L-BT-12-SS	160
	22	30x2	3/4"	HD-WE-22L-BT-12	160	HD-WE-22L-BT-12-CN	160	-	-	HD-WE-22L-BT-12-SS	160
	28	36x2	1"	HD-WE-28L-BT-16	160	-	-	-	-	HD-WE-28L-BT-16-SS	160
35	45x2	1.1/4"	HD-WE-35L-BT-20	160	-	-	-	-	HD-WE-35L-BT-20-SS	160	
42	52x2	1.1/2"	HD-WE-42L-BT-24	160	HD-WE-42L-BT-24-CN	160	-	-	-	-	
S	6	14x1,5	1/4"	HD-WE-06S-BT-04	630	HD-WE-06S-BT-04-CN	630	HD-WE-06S-BT-04-W	630	HD-WE-06S-BT-04-SS	630
	8	16x1,5	1/4"	HD-WE-08S-BT-04	630	HD-WE-08S-BT-04-CN	630	HD-WE-08S-BT-04-W	630	HD-WE-08S-BT-04-SS	630
	10	18x1,5	3/8"	HD-WE-10S-BT-06	630	HD-WE-10S-BT-06-CN	630	HD-WE-10S-BT-06-W	630	HD-WE-10S-BT-06-SS	630
	12	20x1,5	3/8"	HD-WE-12S-BT-06	630	HD-WE-12S-BT-06-CN	630	HD-WE-12S-BT-06-W	630	HD-WE-12S-BT-06-SS	630
	12	20x1,5	1/2"	HD-WE-12S-BT-08	630	HD-WE-12S-BT-08-CN	630	-	-	HD-WE-12S-BT-08-SS	630
	14	22x1,5	1/4"	-	-	HD-WE-14S-BT-04-CN	630	-	-	-	-
	14	22x1,5	3/8"	HD-WE-14S-BT-06	630	HD-WE-14S-BT-06-CN	630	-	-	HD-WE-14S-BT-06-SS	630
	14	22x1,5	1/2"	HD-WE-14S-BT-08	630	HD-WE-14S-BT-08-CN	630	-	-	HD-WE-14S-BT-08-SS	630
	16	24x1,5	3/8"	HD-WE-16S-BT-06	400	-	-	-	-	HD-WE-16S-BT-06-SS	400
	16	24x1,5	1/2"	HD-WE-16S-BT-08	400	HD-WE-16S-BT-08-CN	400	HD-WE-16S-BT-08-W	400	HD-WE-16S-BT-08-SS	400
	20	30x2	1/2"	HD-WE-20S-BT-08	400	HD-WE-20S-BT-08-CN	400	-	-	HD-WE-20S-BT-08-SS	400
	20	30x2	3/4"	HD-WE-20S-BT-12	400	HD-WE-20S-BT-12-CN	400	-	-	HD-WE-20S-BT-12-SS	400
	25	36x2	3/4"	HD-WE-25S-BT-12	400	-	-	-	-	-	-
	25	36x2	1"	HD-WE-25S-BT-16	400	-	-	-	-	-	-
	30	42x2	1"	HD-WE-30S-BT-16	400	-	-	-	-	-	-
	30	42x2	1.1/4"	HD-WE-30S-BT-20	400	-	-	-	-	-	-
	38	52x2	1.1/2"	HD-WE-38S-BT-24	315	-	-	-	-	-	-

Przyłączki DIN2353
WE – NT / MT

 Rodzaj gwintu **NPT / METRYCZNY**
 wkrętnego **G:** (stożkowy)

Przyłączka kątowna

Sposób uszczelnienia: uszczelnienie na gwincie stożkowym NPT lub stożkowym metrycznym (taśmą teflonową lub uszczelniaczem anaerobowym w płynie)


 Współczynnik bezpieczeństwa: **2,5:1**

seria	D [mm]	M [mm]	G	stal ocynkowana		stal ocynkowana Zn-Ni		stal ocynkowana Guardian Seal®		stal nierdzewna AISI 316	
				indeks	P [bar]	indeks	P [bar]	indeks	P [bar]	indeks	P [bar]
LL	4	8x1	1/8"	-	-	HD-WE-04LL-NT-02-CN	100	HD-WE-04LL-NT-02-W	100	-	-
	6	10x1	1/8"	-	-	HD-WE-06LL-NT-02-CN	100	HD-WE-06LL-NT-02-W	100	-	-
	8	12x1	1/8"	-	-	HD-WE-08LL-NT-02-CN	100	HD-WE-08LL-NT-02-W	100	-	-
L	6	12x1,5	1/8"	HD-WE-06L-NT-02	315	HD-WE-06L-NT-02-CN	315	HD-WE-06L-NT-02-W	250	HD-WE-06L-NT-02-SS	315
	6	12x1,5	1/4"	HD-WE-06L-NT-04	315	HD-WE-06L-NT-04-CN	315	-	-	HD-WE-06L-NT-04-SS	315
	8	14x1,5	1/8"	HD-WE-08L-NT-02	315	-	-	-	-	HD-WE-08L-NT-02-SS	315
	8	14x1,5	1/4"	HD-WE-08L-NT-04	315	HD-WE-08L-NT-04-CN	315	HD-WE-08L-NT-04-W	250	HD-WE-08L-NT-04-SS	315
	10	16x1,5	1/4"	HD-WE-10L-NT-04	315	HD-WE-10L-NT-04-CN	315	HD-WE-10L-NT-04-W	250	HD-WE-10L-NT-04-SS	315
	12	18x1,5	1/8"	-	-	-	-	-	-	HD-WE-12L-NT-02-SS	315
	12	18x1,5	1/4"	HD-WE-12L-NT-04	315	HD-WE-12L-NT-04-CN	315	HD-WE-12L-NT-04-W	250	HD-WE-12L-NT-04-SS	315
	12	18x1,5	3/8"	HD-WE-12L-NT-06	315	HD-WE-12L-NT-06-CN	315	HD-WE-12L-NT-06-W	250	HD-WE-12L-NT-06-SS	315
	12	18x1,5	1/2"	HD-WE-12L-NT-08	315	HD-WE-12L-NT-08-CN	315	-	-	HD-WE-12L-NT-08-SS	315
	15	22x1,5	1/2"	HD-WE-15L-NT-08	315	HD-WE-15L-NT-08-CN	315	HD-WE-15L-NT-08-W	250	HD-WE-15L-NT-08-SS	315
	18	26x1,5	1/2"	HD-WE-18L-NT-08	315	HD-WE-18L-NT-08-CN	315	HD-WE-18L-NT-08-W	160	HD-WE-18L-NT-08-SS	315
	22	30x2	3/4"	HD-WE-22L-NT-12	160	HD-WE-22L-NT-12-CN	160	HD-WE-22L-NT-12-W	160	HD-WE-22L-NT-12-SS	160
	28	36x2	1"	HD-WE-28L-NT-16	160	HD-WE-28L-NT-16-CN	160	HD-WE-28L-NT-16-W	100	HD-WE-28L-NT-16-SS	160
	35	45x2	1.1/4"	HD-WE-35L-NT-20	160	HD-WE-35L-NT-20-CN	160	-	-	HD-WE-35L-NT-20-SS	160
42	52x2	1.1/2"	HD-WE-42L-NT-24	160	HD-WE-42L-NT-24-CN	160	-	-	HD-WE-42L-NT-24-SS	160	
S	6	14x1,5	1/4"	HD-WE-06S-NT-04	630	HD-WE-06S-NT-04-CN	630	HD-WE-06S-NT-04-W	630	HD-WE-06S-NT-04-SS	630
	8	16x1,5	1/4"	HD-WE-08S-NT-04	630	HD-WE-08S-NT-04-CN	630	HD-WE-08S-NT-04-W	630	HD-WE-08S-NT-04-SS	630
	10	18x1,5	3/8"	HD-WE-10S-NT-06	630	HD-WE-10S-NT-06-CN	630	HD-WE-10S-NT-06-W	630	HD-WE-10S-NT-06-SS	630
	12	20x1,5	3/8"	HD-WE-12S-NT-06	630	HD-WE-12S-NT-06-CN	630	HD-WE-12S-NT-06-W	630	HD-WE-12S-NT-06-SS	630
	12	20x1,5	1/2"	HD-WE-12S-NT-08	630	-	-	-	-	HD-WE-12S-NT-08-SS	630
	14	22x1,5	1/2"	HD-WE-14S-NT-08	630	HD-WE-14S-NT-08-CN	630	-	-	HD-WE-14S-NT-08-SS	630
	16	24x1,5	1/2"	HD-WE-16S-NT-08	400	HD-WE-16S-NT-08-CN	400	HD-WE-16S-NT-08-W	400	HD-WE-16S-NT-08-SS	400
	20	30x2	3/4"	HD-WE-20S-NT-12	400	HD-WE-20S-NT-12-CN	400	HD-WE-20S-NT-12-W	400	HD-WE-20S-NT-12-SS	400
	25	36x2	1"	HD-WE-25S-NT-16	400	HD-WE-25S-NT-16-CN	400	HD-WE-25S-NT-16-W	400	HD-WE-25S-NT-16-SS	400
	30	42x2	1.1/4"	HD-WE-30S-NT-20	400	HD-WE-30S-NT-20-CN	400	-	-	HD-WE-30S-NT-20-SS	400
38	52x2	1.1/2"	HD-WE-38S-NT-24	315	HD-WE-38S-NT-24-CN	315	-	-	HD-WE-38S-NT-24-SS	315	

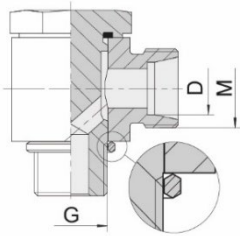
seria	D [mm]	M [mm]	G	stal ocynkowana		stal ocynkowana Zn-Ni		stal ocynkowana Guardian Seal®		stal nierdzewna AISI 316	
				indeks	P [bar]	indeks	P [bar]	indeks	P [bar]	indeks	P [bar]
LL	4	8x1	8x1	-	-	HD-WE-04LL-MT-08-CN	100	HD-WE-04LL-MT-08-W	100	HD-WE-04LL-MT-08-SS	100
	6	10x1	6x1	-	-	HD-WE-06LL-MT-06-CN	100	-	-	HD-WE-06LL-MT-06-SS	100
	6	10x1	8x1	-	-	HD-WE-06LL-MT-08-CN	100	-	-	HD-WE-06LL-MT-08-SS	100
	6	10x1	10x1	-	-	HD-WE-06LL-MT-10-CN	100	HD-WE-06LL-MT-10-W	100	HD-WE-06LL-MT-10-SS	100
	8	12x1	10x1	-	-	HD-WE-08LL-MT-10-CN	100	HD-WE-08LL-MT-10-W	100	HD-WE-08LL-MT-10-SS	100
L	6	12x1,5	10x1	HD-WE-06L-MT-10	315	HD-WE-06L-MT-10-CN	315	HD-WE-06L-MT-10-W	250	HD-WE-06L-MT-10-SS	315
	8	14x1,5	12x1,5	HD-WE-08L-MT-12	315	HD-WE-08L-MT-12-CN	315	HD-WE-08L-MT-12-W	250	HD-WE-08L-MT-12-SS	315
	10	16x1,5	14x1,5	HD-WE-10L-MT-14	315	HD-WE-10L-MT-14-CN	315	HD-WE-10L-MT-14-W	250	HD-WE-10L-MT-14-SS	315
	12	18x1,5	16x1,5	HD-WE-12L-MT-16	315	HD-WE-12L-MT-16-CN	315	HD-WE-12L-MT-16-W	250	HD-WE-12L-MT-16-SS	315
	12	18x1,5	18x1,5	-	-	HD-WE-12L-MT-18-CN	315	-	-	-	-
	15	22x1,5	18x1,5	HD-WE-15L-MT-18	315	HD-WE-15L-MT-18-CN	315	HD-WE-15L-MT-18-W	250	HD-WE-15L-MT-18-SS	315
18	26x1,5	22x1,5	HD-WE-18L-MT-22	315	HD-WE-18L-MT-22-CN	315	HD-WE-18L-MT-22-W	160	HD-WE-18L-MT-22-SS	315	
S	6	14x1,5	12x1,5	HD-WE-06S-MT-12	630	HD-WE-06S-MT-12-CN	630	HD-WE-06S-MT-12-W	630	HD-WE-06S-MT-12-SS	630
	8	16x1,5	14x1,5	HD-WE-08S-MT-14	630	HD-WE-08S-MT-14-CN	630	HD-WE-08S-MT-14-W	630	HD-WE-08S-MT-14-SS	630
	10	18x1,5	16x1,5	HD-WE-10S-MT-16	630	HD-WE-10S-MT-16-CN	630	HD-WE-10S-MT-16-W	630	HD-WE-10S-MT-16-SS	630
	12	20x1,5	18x1,5	HD-WE-12S-MT-18	630	HD-WE-12S-MT-18-CN	630	HD-WE-12S-MT-18-W	630	HD-WE-12S-MT-18-SS	630
	14	22x1,5	20x1,5	HD-WE-14S-MT-20	630	HD-WE-14S-MT-20-CN	630	-	-	HD-WE-14S-MT-20-SS	630
16	24x1,5	22x1,5	HD-WE-16S-MT-22	400	HD-WE-16S-MT-22-CN	400	HD-WE-16S-MT-22-W	400	HD-WE-16S-MT-22-SS	400	

Przyłączki DIN2353

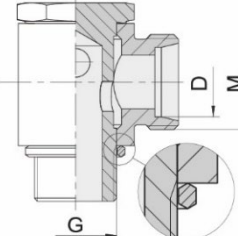
WH – BB / MB



Typ 1



Typ 2



Rodzaj gwintu wkrętnego G: **BSP / METRYCZNY**

Przyłączka banjo

Sposób uszczelnienia: uszczelka stalowa (metal - metal) DIN 3852-B (typ 1 – uszczelka górna NBR)

Współczynnik bezpieczeństwa: **2,5:1**

seria	D [mm]	M [mm]	G	stal ocynkowana (typ 1, NBR)		stal ocynkowana Zn-Ni (typ 2)		stal ocynkowana Guardian Seal® (typ 2)		stal nierdzewna AISI 316	
				indeks	P [bar]	indeks	P [bar]	indeks	P [bar]	indeks	P [bar]
LL	4	8x1	1/8"	HD-WH-04LL-BB-02	100	HD-WH-04LL-BB-02-CN	100	HD-WH-04LL-BB-02-W	100	-	-
	6	10x1	1/8"	HD-WH-06LL-BB-02	100	HD-WH-06LL-BB-02-CN	100	HD-WH-06LL-BB-02-W	100	-	-
	8	12x1	1/8"	HD-WH-08LL-BB-02	100	HD-WH-08LL-BB-02-CN	100	HD-WH-08LL-BB-02-W	100	-	-
L	6	12x1,5	1/8"	HD-WH-06L-BB-02	250	HD-WH-06L-BB-02-CN	250	HD-WH-06L-BB-02-W	500	-	-
	8	14x1,5	1/4"	HD-WH-08L-BB-04	250	HD-WH-08L-BB-04-CN	250	HD-WH-08L-BB-04-W	500	-	-
	10	16x1,5	1/4"	HD-WH-10L-BB-04	250	HD-WH-10L-BB-04-CN	250	HD-WH-10L-BB-04-W	500	-	-
	12	18x1,5	3/8"	HD-WH-12L-BB-06	250	HD-WH-12L-BB-06-CN	250	HD-WH-12L-BB-06-W	400	-	-
	12	18x1,5	1/2"	-	-	HD-WH-12L-BB-08-CN	250	-	-	-	-
	15	22x1,5	3/8"	-	-	HD-WH-15L-BB-06-CN	250	-	-	-	-
	15	22x1,5	1/2"	HD-WH-15L-BB-08	250	HD-WH-15L-BB-08-CN	250	HD-WH-15L-BB-08-W	400	-	-
	18	26x1,5	1/2"	HD-WH-18L-BB-08	160	HD-WH-18L-BB-08-CN	160	HD-WH-18L-BB-08-W	400	-	-
22	30x2	3/4"	HD-WH-22L-BB-12	160	HD-WH-22L-BB-12-CN	160	HD-WH-22L-BB-12-W	250	-	-	
S	6	14x1,5	1/4"	HD-WH-06S-BB-04	250	HD-WH-06S-BB-04-CN	250	HD-WH-06S-BB-04-W	500	-	-
	8	16x1,5	1/4"	HD-WH-08S-BB-04	250	HD-WH-08S-BB-04-CN	250	HD-WH-08S-BB-04-W	500	-	-
	10	18x1,5	3/8"	HD-WH-10S-BB-06	250	HD-WH-10S-BB-06-CN	250	HD-WH-10S-BB-06-W	500	-	-
	12	20x1,5	3/8"	HD-WH-12S-BB-06	250	HD-WH-12S-BB-06-CN	250	HD-WH-12S-BB-06-W	400	-	-
	14	22x1,5	1/2"	-	-	HD-WH-14S-BB-08-CN	250	HD-WH-14S-BB-08-W	400	-	-
	16	24x1,5	1/2"	HD-WH-16S-BB-08	160	HD-WH-16S-BB-08-CN	160	HD-WH-16S-BB-08-W	400	-	-
20	30x2	3/4"	HD-WH-20S-BB-12	160	HD-WH-20S-BB-12-CN	160	HD-WH-20S-BB-12-W	315	-	-	

seria	D [mm]	M [mm]	G	stal ocynkowana (typ 1, NBR)		stal ocynkowana Zn-Ni (typ 2)		stal ocynkowana Guardian Seal® (typ 2)		stal nierdzewna AISI 316	
				indeks	P [bar]	indeks	P [bar]	indeks	P [bar]	indeks	P [bar]
LL	4	8x1	8x1	HD-WH-04LL-MB-08	100	HD-WH-04LL-MB-08-CN	100	HD-WH-04LL-MB-08-W	100	-	-
	6	10x1	10x1	HD-WH-06LL-MB-10	100	HD-WH-06LL-MB-10-CN	100	HD-WH-06LL-MB-10-W	100	-	-
	8	12x1	10x1	HD-WH-08LL-MB-10	100	HD-WH-08LL-MB-10-CN	100	HD-WH-08LL-MB-10-W	100	-	-
L	6	12x1,5	10x1	HD-WH-06L-MB-10	250	HD-WH-06L-MB-10-CN	250	HD-WH-06L-MB-10-W	500	-	-
	8	14x1,5	12x1,5	HD-WH-08L-MB-12	250	HD-WH-08L-MB-12-CN	250	HD-WH-08L-MB-12-W	500	-	-
	10	16x1,5	14x1,5	HD-WH-10L-MB-14	250	HD-WH-10L-MB-14-CN	250	HD-WH-10L-MB-14-W	500	-	-
	12	18x1,5	16x1,5	HD-WH-12L-MB-16	250	HD-WH-12L-MB-16-CN	250	HD-WH-12L-MB-16-W	400	-	-
	12	18x1,5	18x1,5	-	-	HD-WH-12L-MB-18-CN	250	HD-WH-12L-MB-18-W	315	-	-
	15	22x1,5	18x1,5	HD-WH-15L-MB-18	250	HD-WH-15L-MB-18-CN	250	HD-WH-15L-MB-18-W	400	-	-
	18	26x1,5	22x1,5	HD-WH-18L-MB-22	160	HD-WH-18L-MB-22-CN	160	HD-WH-18L-MB-22-W	400	-	-
22	30x2	26x1,5	HD-WH-22L-MB-26	160	HD-WH-22L-MB-26-CN	160	HD-WH-22L-MB-26-W	250	-	-	
S	6	14x1,5	12x1,5	HD-WH-06S-MB-12	250	HD-WH-06S-MB-12-CN	250	HD-WH-06S-MB-12-W	500	-	-
	8	16x1,5	14x1,5	HD-WH-08S-MB-14	250	HD-WH-08S-MB-14-CN	250	HD-WH-08S-MB-14-W	500	-	-
	10	18x1,5	16x1,5	HD-WH-10S-MB-16	250	HD-WH-10S-MB-16-CN	250	HD-WH-10S-MB-16-W	500	-	-
	12	20x1,5	18x1,5	HD-WH-12S-MB-18	250	HD-WH-12S-MB-18-CN	250	HD-WH-12S-MB-18-W	400	-	-
	14	22x1,5	20x1,5	HD-WH-14S-MB-20	250	HD-WH-14S-MB-20-CN	250	HD-WH-14S-MB-20-W	400	-	-
	16	24x1,5	22x1,5	HD-WH-16S-MB-22	160	HD-WH-16S-MB-22-CN	160	HD-WH-16S-MB-22-W	400	-	-
20	30x2	27x2	HD-WH-20S-MB-27	160	HD-WH-20S-MB-27-CN	160	HD-WH-20S-MB-27-W	250	-	-	

Przyłączki DIN2353

WH – BE / ME

Typ 1

Typ 2

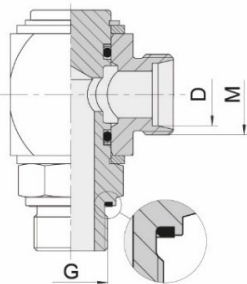
Typ 3

Rodzaj gwintu
wkrętnego G: **BSP / METRYCZNY**

Przyłączka banjo
Sposób uszczelnienia i współczynnik bezpieczeństwa:
uszczelka elastomerowa NBR o przekroju prostokątnym DIN 3852-E (typ 1) (współczynnik 4:1)
uszczelka gumowo - metalowa (typ 2 i 3), NBR lub viton (współczynnik 2,5:1)

seria	D [mm]	M [mm]	G	stal ocynkowana (typ 1, NBR)		stal ocynkowana Zn-Ni (typ 2, NBR)		stal ocynkowana Guardian Seal® (typ 2, NBR)		stal nierdzewna AISI 316 (typ 3, viton)	
				indeks	P [bar]	indeks	P [bar]	indeks	P [bar]	indeks	P [bar]
LL	4	8x1	1/8"	HD-WH-04LL-BE-02	100	HD-WH-04LL-BE-02-CN	100	HD-WH-04LL-BE-02-W	100	HD-WH-04LL-BE-02-SS	100
	6	10x1	1/8"	HD-WH-06LL-BE-02	100	HD-WH-06LL-BE-02-CN	100	HD-WH-06LL-BE-02-W	100	HD-WH-06LL-BE-02-SS	100
	8	12x1	1/8"	HD-WH-08LL-BE-02	100	HD-WH-08LL-BE-02-CN	100	HD-WH-08LL-BE-02-W	100	HD-WH-08LL-BE-02-SS	100
L	6	12x1,5	1/8"	HD-WH-06L-BE-02	315	HD-WH-06L-BE-02-CN	500	HD-WH-06L-BE-02-W	500	HD-WH-06L-BE-02-SS	500
	6	12x1,5	1/4"	-	-	-	-	HD-WH-06L-BE-04-W	500	-	-
	8	14x1,5	1/4"	HD-WH-08L-BE-04	315	HD-WH-08L-BE-04-CN	500	HD-WH-08L-BE-04-W	500	HD-WH-08L-BE-04-SS	400
	10	16x1,5	1/4"	HD-WH-10L-BE-04	315	HD-WH-10L-BE-04-CN	500	HD-WH-10L-BE-04-W	500	HD-WH-10L-BE-04-SS	350
	12	18x1,5	1/4"	-	-	HD-WH-12L-BE-04-CN	400	HD-WH-12L-BE-04-W	400	HD-WH-12L-BE-04-SS	350
	12	18x1,5	3/8"	HD-WH-12L-BE-06	315	HD-WH-12L-BE-06-CN	400	HD-WH-12L-BE-06-W	400	HD-WH-12L-BE-06-SS	350
	12	18x1,5	1/2"	-	-	-	-	-	-	HD-WH-12L-BE-08-SS	315
	15	22x1,5	1/2"	HD-WH-15L-BE-08	315	HD-WH-15L-BE-08-CN	400	HD-WH-15L-BE-08-W	400	HD-WH-15L-BE-08-SS	315
	18	26x1,5	1/2"	HD-WH-18L-BE-08	315	HD-WH-18L-BE-08-CN	400	HD-WH-18L-BE-08-W	400	HD-WH-18L-BE-08-SS	315
	22	30x2	3/4"	HD-WH-22L-BE-12	160	HD-WH-22L-BE-12-CN	250	HD-WH-22L-BE-12-W	250	HD-WH-22L-BE-12-SS	200
	28	36x2	1"	HD-WH-28L-BE-16	160	HD-WH-28L-BE-16-CN	250	HD-WH-28L-BE-16-W	250	HD-WH-28L-BE-16-SS	200
	35	45x2	1.1/4"	HD-WH-35L-BE-20	160	HD-WH-35L-BE-20-CN	250	HD-WH-35L-BE-20-W	250	HD-WH-35L-BE-20-SS	200
42	52x2	1.1/2"	HD-WH-42L-BE-24	160	HD-WH-42L-BE-24-CN	250	HD-WH-42L-BE-24-W	250	HD-WH-42L-BE-24-SS	200	
S	6	14x1,5	1/4"	HD-WH-06S-BE-04	400	HD-WH-06S-BE-04-CN	500	HD-WH-06S-BE-04-W	500	HD-WH-06S-BE-04-SS	500
	8	16x1,5	1/4"	HD-WH-08S-BE-04	400	HD-WH-08S-BE-04-CN	500	HD-WH-08S-BE-04-W	500	HD-WH-08S-BE-04-SS	450
	10	18x1,5	3/8"	HD-WH-10S-BE-06	400	HD-WH-10S-BE-06-CN	500	HD-WH-10S-BE-06-W	500	HD-WH-10S-BE-06-SS	400
	12	20x1,5	3/8"	HD-WH-12S-BE-06	400	HD-WH-12S-BE-06-CN	400	HD-WH-12S-BE-06-W	400	HD-WH-12S-BE-06-SS	400
	14	22x1,5	1/2"	HD-WH-14S-BE-08	315	HD-WH-14S-BE-08-CN	400	HD-WH-14S-BE-08-W	400	HD-WH-14S-BE-08-SS	400
	16	24x1,5	1/2"	HD-WH-16S-BE-08	315	HD-WH-16S-BE-08-CN	400	HD-WH-16S-BE-08-W	400	HD-WH-16S-BE-08-SS	400
	20	30x2	3/4"	HD-WH-20S-BE-12	250	HD-WH-20S-BE-12-CN	400	HD-WH-20S-BE-12-W	315	HD-WH-20S-BE-12-SS	400
	25	36x2	1"	HD-WH-25S-BE-16	250	HD-WH-25S-BE-16-CN	250	HD-WH-25S-BE-16-W	250	HD-WH-25S-BE-16-SS	250
	30	42x2	1.1/4"	HD-WH-30S-BE-20	250	HD-WH-30S-BE-20-CN	250	HD-WH-30S-BE-20-W	250	HD-WH-30S-BE-20-SS	250
	38	52x2	1.1/2"	HD-WH-38S-BE-24	200	HD-WH-38S-BE-24-CN	250	HD-WH-38S-BE-24-W	250	HD-WH-38S-BE-24-SS	250

seria	D [mm]	M [mm]	G	stal ocynkowana (typ 1, NBR)		stal ocynkowana Zn-Ni (typ 2, NBR)		stal ocynkowana Guardian Seal® (typ 2, NBR)		stal nierdzewna AISI 316 (typ 3, viton)	
				indeks	P [bar]	indeks	P [bar]	indeks	P [bar]	indeks	P [bar]
LL	4	8x1	8x1	HD-WH-04LL-ME-08	100	-	-	HD-WH-04LL-ME-08-W	100	-	-
	6	10x1	10x1	HD-WH-06LL-ME-10	100	HD-WH-06LL-ME-10-CN	100	HD-WH-06LL-ME-10-W	100	HD-WH-06LL-ME-10-SS	100
	8	12x1	10x1	HD-WH-08LL-ME-10	100	HD-WH-08LL-ME-10-CN	100	HD-WH-08LL-ME-10-W	100	HD-WH-08LL-ME-10-SS	100
L	6	12x1,5	10x1	HD-WH-06L-ME-10	315	HD-WH-06L-ME-10-CN	500	HD-WH-06L-ME-10-W	500	HD-WH-06L-ME-10-SS	500
	8	14x1,5	12x1,5	HD-WH-08L-ME-12	315	HD-WH-08L-ME-12-CN	500	HD-WH-08L-ME-12-W	500	HD-WH-08L-ME-12-SS	400
	10	16x1,5	14x1,5	HD-WH-10L-ME-14	315	HD-WH-10L-ME-14-CN	500	HD-WH-10L-ME-14-W	500	HD-WH-10L-ME-14-SS	350
	12	18x1,5	16x1,5	HD-WH-12L-ME-16	315	HD-WH-12L-ME-16-CN	400	HD-WH-12L-ME-16-W	400	HD-WH-12L-ME-16-SS	315
	12	18x1,5	18x1,5	-	-	HD-WH-12L-ME-18-CN	315	HD-WH-12L-ME-18-W	315	-	-
	15	22x1,5	18x1,5	HD-WH-15L-ME-18	315	HD-WH-15L-ME-18-CN	400	HD-WH-15L-ME-18-W	400	HD-WH-15L-ME-18-SS	315
	18	26x1,5	22x1,5	HD-WH-18L-ME-22	315	HD-WH-18L-ME-22-CN	400	HD-WH-18L-ME-22-W	400	HD-WH-18L-ME-22-SS	315
	22	30x2	26x1,5	HD-WH-22L-ME-26	160	HD-WH-22L-ME-26-CN	250	HD-WH-22L-ME-26-W	250	HD-WH-22L-ME-26-SS	200
	28	36x2	33x2	HD-WH-28L-ME-33	160	HD-WH-28L-ME-33-CN	250	HD-WH-28L-ME-33-W	250	HD-WH-28L-ME-33-SS	200
	35	45x2	42x2	HD-WH-35L-ME-42	160	HD-WH-35L-ME-42-CN	250	HD-WH-35L-ME-42-W	250	HD-WH-35L-ME-42-SS	200
	42	52x2	48x2	HD-WH-42L-ME-48	160	HD-WH-42L-ME-48-CN	250	HD-WH-42L-ME-48-W	250	HD-WH-42L-ME-48-SS	200
	S	6	14x1,5	12x1,5	HD-WH-06S-ME-12	400	HD-WH-06S-ME-12-CN	500	HD-WH-06S-ME-12-W	500	HD-WH-06S-ME-12-SS
8		16x1,5	14x1,5	HD-WH-08S-ME-14	400	HD-WH-08S-ME-14-CN	500	HD-WH-08S-ME-14-W	500	HD-WH-08S-ME-14-SS	450
10		18x1,5	16x1,5	HD-WH-10S-ME-16	400	HD-WH-10S-ME-16-CN	500	HD-WH-10S-ME-16-W	500	HD-WH-10S-ME-16-SS	400
12		20x1,5	18x1,5	HD-WH-12S-ME-18	400	HD-WH-12S-ME-18-CN	400	HD-WH-12S-ME-18-W	400	HD-WH-12S-ME-18-SS	400
14		22x1,5	20x1,5	HD-WH-14S-ME-20	315	-	-	-	-	-	-
16		24x1,5	22x1,5	HD-WH-16S-ME-22	315	HD-WH-16S-ME-22-CN	400	HD-WH-16S-ME-22-W	400	HD-WH-16S-ME-22-SS	400
20		30x2	27x2	HD-WH-20S-ME-27	250	HD-WH-20S-ME-27-CN	315	HD-WH-20S-ME-27-W	315	HD-WH-20S-ME-27-SS	400
25		36x2	33x2	HD-WH-25S-ME-33	250	HD-WH-25S-ME-33-CN	250	HD-WH-25S-ME-33-W	250	HD-WH-25S-ME-33-SS	250
30	42x2	42x2	HD-WH-30S-ME-42	250	HD-WH-30S-ME-42-CN	250	HD-WH-30S-ME-42-W	250	HD-WH-30S-ME-42-SS	250	
38	52x2	48x2	HD-WH-38S-ME-48	200	HD-WH-38S-ME-48-CN	250	HD-WH-38S-ME-48-W	250	HD-WH-38S-ME-48-SS	250	

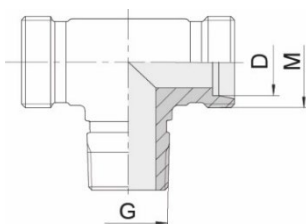
Przyłączki DIN2353
WHS – BE / ME

 Rodzaj gwintu wkrętnego G: **BSP / METRYCZNY**
Przyłączka kątowa wahlwi
 (do powolnych ruchów obrotowych i wahlwiy do 360°, do temperatury + 70°C, wersja SS: - 15° ± + 100°C)

Sposób uszczelnienia: uszczelka elastomerowa NBR lub FKM (viton) w kanałku o przekroju prostokątnym - DIN 3852-E, o-ringi NBR lub FKM (viton)

 Współczynnik bezpieczeństwa: **4:1**

seria	D [mm]	M [mm]	G	stal ocynkowana / NBR		stal ocynkowana Zn-Ni / NBR		stal ocynkowana Guardian Seal® / NBR		stal nierdzewna AISI 316 / viton	
				indeks	P [bar]	indeks	P [bar]	indeks	P [bar]	indeks	P [bar]
L	6	12x1,5	1/8"	-	-	HD-WHS-06L-BE-02-CN	100	HD-WHS-06L-BE-02-W	250	HD-WHS-06L-BE-02-SS	250
	6	12x1,5	1/4"	-	-	-	-	HD-WHS-06L-BE-04-W	250	HD-WHS-06L-BE-04-SS	250
	6	12x1,5	3/8"	-	-	-	-	-	-	HD-WHS-06L-BE-06-SS	250
	8	14x1,5	1/4"	-	-	HD-WHS-08L-BE-04-CN	100	HD-WHS-08L-BE-04-W	250	HD-WHS-08L-BE-04-SS	250
	8	14x1,5	3/8"	-	-	-	-	-	-	HD-WHS-08L-BE-06-SS	250
	10	16x1,5	1/4"	-	-	HD-WHS-10L-BE-04-CN	100	HD-WHS-10L-BE-04-W	250	HD-WHS-10L-BE-04-SS	250
	10	16x1,5	3/8"	-	-	-	-	HD-WHS-10L-BE-06-W	250	HD-WHS-10L-BE-06-SS	250
	12	18x1,5	1/4"	-	-	-	-	-	-	HD-WHS-12L-BE-04-SS	250
	12	18x1,5	3/8"	-	-	HD-WHS-12L-BE-06-CN	100	HD-WHS-12L-BE-06-W	250	HD-WHS-12L-BE-06-SS	250
	12	18x1,5	1/2"	-	-	-	-	HD-WHS-12L-BE-08-W	250	HD-WHS-12L-BE-08-SS	250
	15	22x1,5	1/2"	-	-	HD-WHS-15L-BE-08-CN	100	HD-WHS-15L-BE-08-W	250	HD-WHS-15L-BE-08-SS	250
	18	26x1,5	1/2"	-	-	HD-WHS-18L-BE-08-CN	100	HD-WHS-18L-BE-08-W	160	HD-WHS-18L-BE-08-SS	160
	22	30x2	3/4"	-	-	HD-WHS-22L-BE-12-CN	100	HD-WHS-22L-BE-12-W	160	HD-WHS-22L-BE-12-SS	160
28	36x2	1"	-	-	HD-WHS-28L-BE-16-CN	100	HD-WHS-28L-BE-16-W	100	HD-WHS-28L-BE-16-SS	100	
35	45x2	1.1/4"	-	-	-	-	HD-WHS-35L-BE-20-W	100	HD-WHS-35L-BE-20-SS	100	
42	52x2	1.1/2"	-	-	-	-	HD-WHS-42L-BE-24-W	100	HD-WHS-42L-BE-24-SS	100	
S	6	14x1,5	1/4"	-	-	HD-WHS-06S-BE-04-CN	400	HD-WHS-06S-BE-04-W	400	HD-WHS-06S-BE-04-SS	400
	6	14x1,5	3/8"	-	-	-	-	-	-	HD-WHS-06S-BE-06-SS	400
	8	16x1,5	1/4"	-	-	HD-WHS-08S-BE-04-CN	400	HD-WHS-08S-BE-04-W	400	HD-WHS-08S-BE-04-SS	400
	8	16x1,5	3/8"	-	-	-	-	-	-	HD-WHS-08S-BE-06-SS	400
	10	18x1,5	1/4"	-	-	-	-	-	-	HD-WHS-10S-BE-04-SS	400
	10	18x1,5	3/8"	-	-	HD-WHS-10S-BE-06-CN	400	HD-WHS-10S-BE-06-W	400	HD-WHS-10S-BE-06-SS	400
	12	20x1,5	3/8"	-	-	HD-WHS-12S-BE-06-CN	400	HD-WHS-12S-BE-06-W	400	HD-WHS-12S-BE-06-SS	400
	14	22x1,5	1/2"	-	-	HD-WHS-14S-BE-08-CN	400	HD-WHS-14S-BE-08-W	400	HD-WHS-14S-BE-08-SS	400
	16	24x1,5	1/2"	-	-	HD-WHS-16S-BE-08-CN	400	HD-WHS-16S-BE-08-W	400	HD-WHS-16S-BE-08-SS	400
	20	30x2	3/4"	-	-	HD-WHS-20S-BE-12-CN	400	HD-WHS-20S-BE-12-W	250	HD-WHS-20S-BE-12-SS	250
	25	36x2	1"	-	-	-	-	HD-WHS-25S-BE-16-W	250	HD-WHS-25S-BE-16-SS	250
	30	42x2	1.1/4"	-	-	-	-	HD-WHS-30S-BE-20-W	250	HD-WHS-30S-BE-20-SS	250
	38	52x2	1.1/2"	-	-	-	-	HD-WHS-38S-BE-24-W	250	HD-WHS-38S-BE-24-SS	250

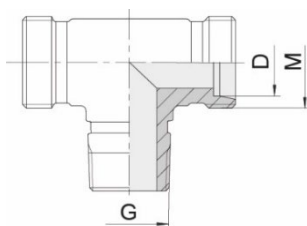
seria	D [mm]	M [mm]	G	stal ocynkowana / NBR		stal ocynkowana Zn-Ni / NBR		stal ocynkowana Guardian Seal® / NBR		stal nierdzewna AISI 316 / viton	
				indeks	P [bar]	indeks	P [bar]	indeks	P [bar]	indeks	P [bar]
L	6	12x1,5	10x1	-	-	HD-WHS-06L-ME-10-CN	100	HD-WHS-06L-ME-10-W	250	-	-
	8	14x1,5	12x1,5	-	-	HD-WHS-08L-ME-12-CN	100	HD-WHS-08L-ME-12-W	250	-	-
	10	16x1,5	14x1,5	-	-	HD-WHS-10L-ME-14-CN	100	HD-WHS-10L-ME-14-W	250	-	-
	12	18x1,5	16x1,5	-	-	HD-WHS-12L-ME-16-CN	100	HD-WHS-12L-ME-16-W	250	-	-
	15	22x1,5	18x1,5	-	-	HD-WHS-15L-ME-18-CN	100	HD-WHS-15L-ME-18-W	250	-	-
	15	22x1,5	22x1,5	-	-	HD-WHS-15L-ME-22-CN	100	-	-	-	-
	18	26x1,5	22x1,5	-	-	HD-WHS-18L-ME-22-CN	100	HD-WHS-18L-ME-22-W	160	-	-
	22	30x2	26x1,5	-	-	HD-WHS-22L-ME-26-CN	100	HD-WHS-22L-ME-26-W	160	-	-
28	36x2	33x2	-	-	HD-WHS-28L-ME-33-CN	100	HD-WHS-28L-ME-33-W	100	-	-	
S	6	14x1,5	12x1,5	-	-	HD-WHS-06S-ME-12-CN	400	HD-WHS-06S-ME-12-W	400	-	-
	8	16x1,5	14x1,5	-	-	HD-WHS-08S-ME-14-CN	400	HD-WHS-08S-ME-14-W	400	-	-
	10	18x1,5	16x1,5	-	-	HD-WHS-10S-ME-16-CN	400	HD-WHS-10S-ME-16-W	400	-	-
	12	20x1,5	18x1,5	-	-	HD-WHS-12S-ME-18-CN	400	HD-WHS-12S-ME-18-W	400	-	-
	14	22x1,5	20x1,5	-	-	HD-WHS-14S-ME-20-CN	400	HD-WHS-14S-ME-20-W	400	-	-
	16	24x1,5	22x1,5	-	-	HD-WHS-16S-ME-22-CN	400	HD-WHS-16S-ME-22-W	400	HD-WHS-16S-ME-22-SS	400
	20	30x2	27x2	-	-	HD-WHS-20S-ME-27-CN	400	HD-WHS-20S-ME-27-W	250	HD-WHS-20S-ME-27-SS	250
25	36x2	33x2	-	-	HD-WHS-25S-ME-33-CN	400	HD-WHS-25S-ME-33-W	250	-	-	

Przyłączki DIN2353
TE – BT / MT

 Rodzaj gwintu wkrętnego G: **BSPT / METRYCZNY (stożkowy)**
Przyłączka trójnikowa wkrętna

Sposób uszczelnienia: uszczelnienie na gwincie stożkowym BSPT lub stożkowym metrycznym (taśmą teflonową lub uszczelniaczem anaerobowym w płynie)

 Współczynnik bezpieczeństwa: **2,5:1**

seria	D [mm]	M [mm]	G	stal ocynkowana		stal ocynkowana Zn-Ni		stal ocynkowana Guardian Seal®		stal nierdzewna AISI 316	
				indeks	P [bar]	indeks	P [bar]	indeks	P [bar]	indeks	P [bar]
LL	4	8x1	1/8"	HD-TE-04LL-BT-02	100	HD-TE-04LL-BT-02-CN	100	-	-	HD-TE-04LL-BT-02-SS	100
	6	10x1	1/8"	HD-TE-06LL-BT-02	100	HD-TE-06LL-BT-02-CN	100	-	-	HD-TE-06LL-BT-02-SS	100
	8	12x1	1/8"	HD-TE-08LL-BT-02	100	HD-TE-08LL-BT-02-CN	100	-	-	HD-TE-08LL-BT-02-SS	100
L	6	12x1,5	1/8"	HD-TE-06L-BT-02	315	HD-TE-06L-BT-02-CN	315	-	-	HD-TE-06L-BT-02-SS	315
	8	14x1,5	1/4"	HD-TE-08L-BT-04	315	HD-TE-08L-BT-04-CN	315	-	-	HD-TE-08L-BT-04-SS	315
	10	16x1,5	1/4"	HD-TE-10L-BT-04	315	HD-TE-10L-BT-04-CN	315	-	-	HD-TE-10L-BT-04-SS	315
	12	18x1,5	3/8"	HD-TE-12L-BT-06	315	HD-TE-12L-BT-06-CN	315	-	-	HD-TE-12L-BT-06-SS	315
	15	22x1,5	1/2"	HD-TE-15L-BT-08	315	HD-TE-15L-BT-08-CN	315	-	-	HD-TE-15L-BT-08-SS	315
	18	26x1,5	1/2"	HD-TE-18L-BT-08	315	HD-TE-18L-BT-08-CN	315	-	-	HD-TE-18L-BT-08-SS	315
	22	30x2	3/4"	HD-TE-22L-BT-12	160	-	-	-	-	-	-
	28	36x2	1"	HD-TE-28L-BT-16	160	-	-	-	-	-	-
	35	45x2	1.1/4"	HD-TE-35L-BT-20	160	-	-	-	-	-	-
S	6	14x1,5	1/4"	HD-TE-06S-BT-04	630	HD-TE-06S-BT-04-CN	630	-	-	HD-TE-06S-BT-04-SS	630
	8	16x1,5	1/4"	HD-TE-08S-BT-04	630	HD-TE-08S-BT-04-CN	630	-	-	HD-TE-08S-BT-04-SS	630
	10	18x1,5	3/8"	HD-TE-10S-BT-06	630	HD-TE-10S-BT-06-CN	630	-	-	HD-TE-10S-BT-06-SS	630
	12	20x1,5	3/8"	HD-TE-12S-BT-06	630	HD-TE-12S-BT-06-CN	630	-	-	HD-TE-12S-BT-06-SS	630
	14	22x1,5	1/2"	HD-TE-14S-BT-08	630	HD-TE-14S-BT-08-CN	630	-	-	HD-TE-14S-BT-08-SS	630
	16	24x1,5	1/2"	HD-TE-16S-BT-08	400	HD-TE-16S-BT-08-CN	400	-	-	HD-TE-16S-BT-08-SS	400
	20	30x2	3/4"	HD-TE-20S-BT-12	400	-	-	-	-	-	-
	25	36x2	1"	HD-TE-25S-BT-16	400	-	-	-	-	-	-
	30	42x2	1.1/4"	HD-TE-30S-BT-20	400	-	-	-	-	-	-
	38	52x2	1.1/2"	HD-TE-38S-BT-24	315	-	-	-	-	-	-
LL	4	8x1	8x1	-	-	HD-TE-04LL-MT-08-CN	100	-	-	HD-TE-04LL-MT-08-SS	100
	6	10x1	10x1	-	-	HD-TE-06LL-MT-10-CN	100	-	-	HD-TE-06LL-MT-10-SS	100
L	8	12x1	10x1	-	-	HD-TE-08LL-MT-10-CN	100	-	-	HD-TE-08LL-MT-10-SS	100
	6	12x1,5	10x1	-	-	HD-TE-06L-MT-10-CN	315	-	-	HD-TE-06L-MT-10-SS	315
	8	14x1,5	12x1,5	-	-	HD-TE-08L-MT-12-CN	315	-	-	HD-TE-08L-MT-12-SS	315
	10	16x1,5	14x1,5	-	-	HD-TE-10L-MT-14-CN	315	-	-	HD-TE-10L-MT-14-SS	315
	12	18x1,5	16x1,5	-	-	HD-TE-12L-MT-16-CN	315	-	-	HD-TE-12L-MT-16-SS	315
	15	22x1,5	18x1,5	-	-	HD-TE-15L-MT-18-CN	315	-	-	HD-TE-15L-MT-18-SS	315
S	18	26x1,5	22x1,5	-	-	HD-TE-18L-MT-22-CN	315	-	-	HD-TE-18L-MT-22-SS	315
	6	14x1,5	12x1,5	-	-	HD-TE-06S-MT-12-CN	630	-	-	HD-TE-06S-MT-12-SS	630
	8	16x1,5	14x1,5	-	-	HD-TE-08S-MT-14-CN	630	-	-	HD-TE-08S-MT-14-SS	630
	10	18x1,5	16x1,5	-	-	HD-TE-10S-MT-16-CN	630	-	-	HD-TE-10S-MT-16-SS	630
	12	20x1,5	18x1,5	-	-	HD-TE-12S-MT-18-CN	630	-	-	HD-TE-12S-MT-18-SS	630
	14	22x1,5	20x1,5	-	-	HD-TE-14S-MT-20-CN	630	-	-	HD-TE-14S-MT-20-SS	630
16	24x1,5	22x1,5	-	-	HD-TE-16S-MT-22-CN	400	-	-	HD-TE-16S-MT-22-SS	400	

Przyłączki DIN2353
TE – NT


Rodzaj gwintu wkrętnego G:

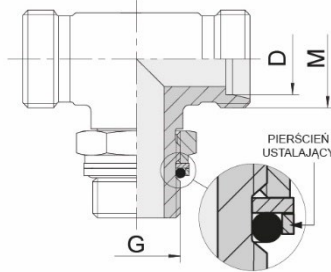
NPT
 (stożkowy)

Przyłączka trójnikowa wkrętna

 Sposób uszczelnienia:
 uszczelnienie na gwincie stożkowym NPT (taśmą teflonową lub uszczelniaczem anaerobowym w płynie)

 Współczynnik bezpieczeństwa: **2,5:1**

seria	D [mm]	M [mm]	G	stal ocynkowana		stal ocynkowana Zn-Ni		stal ocynkowana Guardian Seal®		stal nierdzewna AISI 316	
				indeks	P [bar]	indeks	P [bar]	indeks	P [bar]	indeks	P [bar]
LL	6	10x1	1/8"	-	-	-	-	-	-	HD-TE-06LL-NT-02-SS	100
	8	12x1	1/8"	-	-	-	-	-	-	HD-TE-08LL-NT-02-SS	100
L	6	12x1,5	1/8"	HD-TE-06L-NT-02	315	-	-	-	-	HD-TE-06L-NT-02-SS	315
	6	12x1,5	1/4"	-	-	-	-	-	-	HD-TE-06L-NT-04-SS	315
	8	14x1,5	1/4"	HD-TE-08L-NT-04	315	-	-	-	-	HD-TE-08L-NT-04-SS	315
	10	16x1,5	1/4"	HD-TE-10L-NT-04	315	-	-	-	-	HD-TE-10L-NT-04-SS	315
	10	16x1,5	3/8"	-	-	-	-	-	-	HD-TE-10L-NT-06-SS	315
	10	16x1,5	1/2"	-	-	-	-	-	-	HD-TE-10L-NT-08-SS	315
	12	18x1,5	1/4"	-	-	-	-	-	-	HD-TE-12L-NT-04-SS	315
	12	18x1,5	3/8"	HD-TE-12L-NT-06	315	-	-	-	-	HD-TE-12L-NT-06-SS	315
	12	18x1,5	1/2"	-	-	-	-	-	-	HD-TE-12L-NT-08-SS	315
	15	22x1,5	3/8"	-	-	-	-	-	-	HD-TE-15L-NT-06-SS	315
	15	22x1,5	1/2"	HD-TE-15L-NT-08	315	-	-	-	-	HD-TE-15L-NT-08-SS	315
	18	26x1,5	1/2"	HD-TE-18L-NT-08	315	-	-	-	-	HD-TE-18L-NT-08-SS	315
	22	30x2	3/4"	HD-TE-22L-NT-12	160	-	-	-	-	HD-TE-22L-NT-12-SS	160
	28	36x2	1"	HD-TE-28L-NT-16	160	-	-	-	-	HD-TE-28L-NT-16-SS	160
35	45x2	1.1/4"	HD-TE-35L-NT-20	160	-	-	-	-	HD-TE-35L-NT-20-SS	160	
42	52x2	1.1/2"	HD-TE-42L-NT-24	160	-	-	-	-	HD-TE-42L-NT-24-SS	160	
S	6	14x1,5	1/4"	HD-TE-06S-NT-04	630	-	-	-	-	HD-TE-06S-NT-04-SS	630
	8	16x1,5	1/4"	HD-TE-08S-NT-04	630	-	-	-	-	HD-TE-08S-NT-04-SS	630
	10	18x1,5	3/8"	HD-TE-10S-NT-06	630	-	-	-	-	HD-TE-10S-NT-06-SS	630
	12	20x1,5	3/8"	HD-TE-12S-NT-06	630	-	-	-	-	HD-TE-12S-NT-06-SS	630
	12	20x1,5	1/2"	-	-	-	-	-	-	HD-TE-12S-NT-08-SS	630
	14	22x1,5	1/2"	HD-TE-14S-NT-08	630	-	-	-	-	HD-TE-14S-NT-08-SS	630
	16	24x1,5	1/2"	HD-TE-16S-NT-08	400	-	-	-	-	HD-TE-16S-NT-08-SS	400
	20	30x2	3/4"	HD-TE-20S-NT-12	400	-	-	-	-	HD-TE-20S-NT-12-SS	400
	25	36x2	1"	HD-TE-25S-NT-16	400	-	-	-	-	HD-TE-25S-NT-16-SS	400
	30	42x2	1.1/4"	HD-TE-30S-NT-20	400	-	-	-	-	HD-TE-30S-NT-20-SS	400
38	52x2	1.1/2"	HD-TE-38S-NT-24	315	-	-	-	-	HD-TE-38S-NT-24-SS	315	

Przyłączki DIN2353
TE – BG / MG

 Rodzaj gwintu wkrętnego G: **BSP / METRYCZNY**
Przyłączka trójnikowa wkrętna nastawialna

Sposób uszczelnienia:

BG - uszczelnienie o-ringiem NBR z pierścieniem ustalającym i podporowym - ISO 1179-3 - H

MG - uszczelnienie o-ringiem NBR z pierścieniem ustalającym i podporowym - ISO 6149-2/3 - H

wersja z powłoką Zn-Ni bez pierścienia ustalającego

 Współczynnik bezpieczeństwa: **4:1**

seria	D [mm]	M [mm]	G	stal ocynkowana / NBR		stal ocynkowana Zn-Ni / NBR		stal ocynkowana Guardian Seal® / NBR		stal nierdzewna AISI 316 / viton	
				indeks	P [bar]	indeks	P [bar]	indeks	P [bar]	indeks	P [bar]
L	6	12x1,5	1/8"	HD-TE-06L-BG-02	315	-	-	-	-	-	-
	8	14x1,5	1/4"	HD-TE-08L-BG-04	315	-	-	-	-	-	-
	10	16x1,5	1/4"	HD-TE-10L-BG-04	315	-	-	-	-	-	-
	12	18x1,5	3/8"	HD-TE-12L-BG-06	250	-	-	-	-	-	-
	15	22x1,5	1/2"	HD-TE-15L-BG-08	250	-	-	-	-	-	-
	18	26x1,5	1/2"	HD-TE-18L-BG-08	250	-	-	-	-	-	-
	22	30x2	3/4"	HD-TE-22L-BG-12	160	-	-	-	-	-	-
	28	36x2	1"	HD-TE-28L-BG-16	160	-	-	-	-	-	-
	35	45x2	1.1/4"	HD-TE-35L-BG-20	160	-	-	-	-	-	-
42	52x2	1.1/2"	HD-TE-42L-BG-24	160	-	-	-	-	-	-	

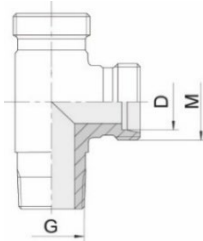
S	6	14x1,5	1/4"	HD-TE-06S-BG-04	315	-	-	-	-	-	-
	8	16x1,5	1/4"	HD-TE-08S-BG-04	315	-	-	-	-	-	-
	10	18x1,5	3/8"	HD-TE-10S-BG-06	250	-	-	-	-	-	-
	12	20x1,5	3/8"	HD-TE-12S-BG-06	250	-	-	-	-	-	-
	14	22x1,5	1/2"	HD-TE-14S-BG-08	250	-	-	-	-	-	-
	16	24x1,5	1/2"	HD-TE-16S-BG-08	250	-	-	-	-	-	-
	20	30x2	3/4"	HD-TE-20S-BG-12	250	-	-	-	-	-	-
	25	36x2	1"	HD-TE-25S-BG-16	200	-	-	-	-	-	-
	30	42x2	1.1/4"	HD-TE-30S-BG-20	200	-	-	-	-	-	-
38	52x2	1.1/2"	HD-TE-38S-BG-24	160	-	-	-	-	-	-	

seria	D [mm]	M [mm]	G	stal ocynkowana / NBR		stal ocynkowana Zn-Ni / NBR		stal ocynkowana Guardian Seal® / NBR		stal nierdzewna AISI 316 / viton	
				indeks	P [bar]	indeks	P [bar]	indeks	P [bar]	indeks	P [bar]
L	6	12x1,5	10x1	HD-TE-06L-MG-10	315	HD-TE-06L-MG-10-CN	315	-	-	-	-
	8	14x1,5	12x1,5	HD-TE-08L-MG-12	315	HD-TE-08L-MG-12-CN	315	-	-	-	-
	10	16x1,5	14x1,5	HD-TE-10L-MG-14	315	HD-TE-10L-MG-14-CN	315	-	-	-	-
	12	18x1,5	16x1,5	HD-TE-12L-MG-16	315	HD-TE-12L-MG-16-CN	315	-	-	-	-
	15	22x1,5	18x1,5	HD-TE-15L-MG-18	315	HD-TE-15L-MG-18-CN	315	-	-	-	-
	18	26x1,5	22x1,5	HD-TE-18L-MG-22	250	HD-TE-18L-MG-22-CN	315	-	-	-	-
	22	30x2	27x2	HD-TE-22L-MG-27	160	-	-	-	-	-	-
	28	36x2	33x2	HD-TE-28L-MG-33	160	HD-TE-28L-MG-33-CN	160	-	-	-	-
	35	45x2	42x2	HD-TE-35L-MG-42	160	-	-	-	-	-	-
42	52x2	48x2	HD-TE-42L-MG-48	160	-	-	-	-	-	-	

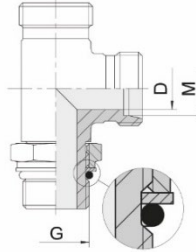
S	6	14x1,5	12x1,5	HD-TE-06S-MG-12	315	HD-TE-06S-MG-12-CN	400	-	-	-	-
	8	16x1,5	14x1,5	HD-TE-08S-MG-14	315	HD-TE-08S-MG-14-CN	400	-	-	-	-
	10	18x1,5	16x1,5	HD-TE-10S-MG-16	315	HD-TE-10S-MG-16-CN	400	-	-	-	-
	12	20x1,5	18x1,5	HD-TE-12S-MG-18	315	HD-TE-12S-MG-18-CN	400	-	-	-	-
	14	22x1,5	20x1,5	HD-TE-14S-MG-20	250	-	-	-	-	-	-
	16	24x1,5	22x1,5	HD-TE-16S-MG-22	250	-	-	-	-	-	-
	20	30x2	27x2	HD-TE-20S-MG-27	250	HD-TE-20S-MG-27-CN	400	-	-	-	-
	25	36x2	33x2	HD-TE-25S-MG-33	200	-	-	-	-	-	-
	30	42x2	42x2	HD-TE-30S-MG-42	200	-	-	-	-	-	-
38	52x2	48x2	HD-TE-38S-MG-48	160	-	-	-	-	-	-	

Przyłączki DIN2353
TL – BT / MT / MG


Typ BT i MT



Typ MG


 Rodzaj gwintu
wkrętnego G:

**BSPT /
METRYCZNY**
**Przyłączka trójnik L wkrętna
nastawialna**

 Sposób uszczelnienia:
BT i MT uszczelnienie na gwincie stożkowym
(taśmą teflonową lub uszczelniaczem
anaerobowym w płynie),
MG uszczelnienie o-ringiem NBR –
ISO 6149-2/3 bez pierścienia ustalającego

 Współczynnik bezpieczeństwa:
dla BT i MT **2,5:1**, dla MG **4:1**

seria	D [mm]	M [mm]	G	stal ocynkowana		stal ocynkowana Zn-Ni		stal ocynkowana Guardian Seal®		stal nierdzewna AISI 316	
				indeks	P [bar]	indeks	P [bar]	indeks	P [bar]	indeks	P [bar]
LL	4	8x1	1/8"	-	-	HD-TL-04LL-BT-02-CN	100	-	-	HD-TL-04LL-BT-02-SS	100
	6	10x1	1/8"	-	-	HD-TL-06LL-BT-02-CN	100	-	-	HD-TL-06LL-BT-02-SS	100
	8	12x1	1/8"	-	-	HD-TL-08LL-BT-02-CN	100	-	-	HD-TL-08LL-BT-02-SS	100
L	6	12x1,5	1/8"	-	-	HD-TL-06L-BT-02-CN	315	-	-	HD-TL-06L-BT-02-SS	315
	8	14x1,5	1/4"	-	-	HD-TL-08L-BT-04-CN	315	-	-	HD-TL-08L-BT-04-SS	315
	10	16x1,5	1/4"	-	-	HD-TL-10L-BT-04-CN	315	-	-	HD-TL-10L-BT-04-SS	315
	12	18x1,5	3/8"	-	-	HD-TL-12L-BT-06-CN	315	-	-	HD-TL-12L-BT-06-SS	315
	15	22x1,5	1/2"	-	-	HD-TL-15L-BT-08-CN	315	-	-	HD-TL-15L-BT-08-SS	315
	18	26x1,5	1/2"	-	-	HD-TL-18L-BT-08-CN	315	-	-	HD-TL-18L-BT-08-SS	315
S	6	14x1,5	1/4"	-	-	HD-TL-06S-BT-04-CN	630	-	-	HD-TL-06S-BT-04-SS	630
	8	16x1,5	1/4"	-	-	HD-TL-08S-BT-04-CN	630	-	-	HD-TL-08S-BT-04-SS	630
	10	18x1,5	3/8"	-	-	HD-TL-10S-BT-06-CN	630	-	-	HD-TL-10S-BT-06-SS	630
	12	20x1,5	3/8"	-	-	HD-TL-12S-BT-06-CN	630	-	-	HD-TL-12S-BT-06-SS	630
	14	22x1,5	1/2"	-	-	HD-TL-14S-BT-08-CN	630	-	-	HD-TL-14S-BT-08-SS	630
	16	24x1,5	1/2"	-	-	HD-TL-16S-BT-08-CN	400	-	-	HD-TL-16S-BT-08-SS	400

seria	D [mm]	M [mm]	G	stal ocynkowana		stal ocynkowana Zn-Ni		stal ocynkowana Guardian Seal®		stal nierdzewna AISI 316	
				indeks	P [bar]	indeks	P [bar]	indeks	P [bar]	indeks	P [bar]
LL	4	8x1	8x1	-	-	HD-TL-04LL-MT-08-CN	100	-	-	-	-
	6	10x1	10x1	-	-	HD-TL-06LL-MT-10-CN	100	-	-	-	-
	8	12x1	10x1	-	-	HD-TL-08LL-MT-10-CN	100	-	-	-	-
L	6	12x1,5	10x1	-	-	HD-TL-06L-MT-10-CN	315	-	-	HD-TL-06L-MT-10-SS	315
	8	14x1,5	12x1,5	-	-	HD-TL-08L-MT-12-CN	315	-	-	HD-TL-08L-MT-12-SS	315
	10	16x1,5	14x1,5	-	-	HD-TL-10L-MT-14-CN	315	-	-	HD-TL-10L-MT-14-SS	315
	12	18x1,5	16x1,5	-	-	HD-TL-12L-MT-16-CN	315	-	-	HD-TL-12L-MT-16-SS	315
	15	22x1,5	18x1,5	-	-	HD-TL-15L-MT-18-CN	315	-	-	HD-TL-15L-MT-18-SS	315
	18	26x1,5	22x1,5	-	-	HD-TL-18L-MT-22-CN	315	-	-	HD-TL-18L-MT-22-SS	315
S	6	14x1,5	12x1,5	-	-	-	-	-	-	HD-TL-06S-MT-12-SS	630
	8	16x1,5	14x1,5	-	-	HD-TL-08S-MT-14-CN	630	-	-	HD-TL-08S-MT-14-SS	630
	10	18x1,5	16x1,5	-	-	HD-TL-10S-MT-16-CN	630	-	-	HD-TL-10S-MT-16-SS	630
	12	20x1,5	18x1,5	-	-	HD-TL-12S-MT-18-CN	630	-	-	HD-TL-12S-MT-18-SS	630
	14	22x1,5	20x1,5	-	-	HD-TL-14S-MT-20-CN	630	-	-	HD-TL-14S-MT-20-SS	630
	16	24x1,5	22x1,5	-	-	HD-TL-16S-MT-22-CN	400	-	-	HD-TL-16S-MT-22-SS	400

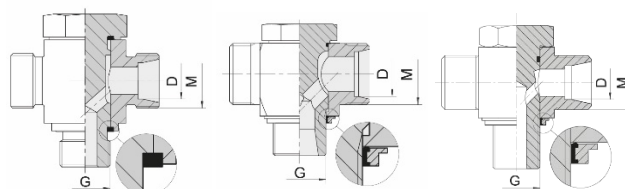
seria	D [mm]	M [mm]	G	stal ocynkowana / NBR		stal ocynkowana Zn-Ni / NBR		stal ocynkowana Guardian Seal® / NBR		stal nierdzewna AISI 316 / viton	
				indeks	P [bar]	indeks	P [bar]	indeks	P [bar]	indeks	P [bar]
L	6	12x1,5	10x1	-	-	HD-TL-06L-MG-10-CN	315	-	-	-	-
	8	14x1,5	12x1,5	-	-	HD-TL-08L-MG-12-CN	315	-	-	-	-
	10	16x1,5	14x1,5	-	-	HD-TL-10L-MG-14-CN	315	-	-	-	-
	12	18x1,5	16x1,5	-	-	HD-TL-12L-MG-16-CN	315	-	-	-	-
	15	22x1,5	18x1,5	-	-	HD-TL-15L-MG-18-CN	315	-	-	-	-
	18	26x1,5	22x1,5	-	-	HD-TL-18L-MG-22-CN	315	-	-	-	-
S	6	14x1,5	12x1,5	-	-	HD-TL-06S-MG-12-CN	400	-	-	-	-
	8	16x1,5	14x1,5	-	-	HD-TL-08S-MG-14-CN	400	-	-	-	-
	10	18x1,5	16x1,5	-	-	HD-TL-10S-MG-16-CN	400	-	-	-	-
	12	20x1,5	18x1,5	-	-	HD-TL-12S-MG-18-CN	400	-	-	-	-

Przyłączki DIN2353
TH – BE / ME


Typ 1

Typ 2

Typ 3


 Rodzaj gwintu
wkrętnego G:

**BSP /
METRYCZNY**
Przyłączka BANJO

 Sposób uszczelnienia i współczynnik
bezpieczeństwa:

 uszczelka elastomerowa NBR o przekroju
prostokątnym DIN 3852-E (typ 1)
(współczynnik 4:1)

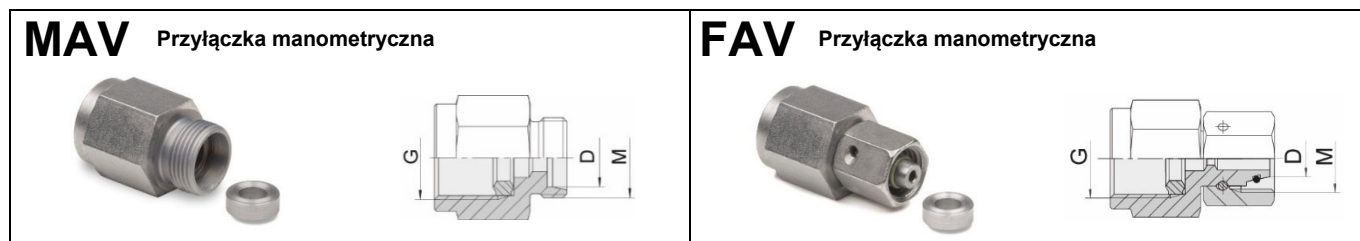
 uszczelka gumowo - metalowa (typ 2 i 3),
NBR lub viton
(współczynnik 2,5:1)

seria	D [mm]	M [mm]	G	stal ocynkowana (typ 1, NBR)		stal ocynkowana Zn-Ni (typ 2, NBR)		stal ocynkowana Guardian Seal®		stal nierdzewna AISI 316 (typ 3, viton)	
				indeks	P [bar]	indeks	P [bar]	indeks	P [bar]	indeks	P [bar]
L	6	12x1,5	1/8"	HD-TH-06L-BE-02	315	HD-TH-06L-BE-02-CN	500	-	-	HD-TH-06L-BE-02-SS	500
	8	14x1,5	1/4"	HD-TH-08L-BE-04	315	HD-TH-08L-BE-04-CN	500	-	-	HD-TH-08L-BE-04-SS	400
	10	16x1,5	1/4"	HD-TH-10L-BE-04	315	HD-TH-10L-BE-04-CN	500	-	-	HD-TH-10L-BE-04-SS	350
	12	18x1,5	3/8"	HD-TH-12L-BE-06	315	HD-TH-12L-BE-06-CN	400	-	-	HD-TH-12L-BE-06-SS	350
	15	22x1,5	1/2"	HD-TH-15L-BE-08	315	HD-TH-15L-BE-08-CN	400	-	-	HD-TH-15L-BE-08-SS	315
	18	26x1,5	1/2"	HD-TH-18L-BE-08	315	HD-TH-18L-BE-08-CN	400	-	-	HD-TH-18L-BE-08-SS	315
	22	30x2	3/4"	HD-TH-22L-BE-12	160	HD-TH-22L-BE-12-CN	250	-	-	HD-TH-22L-BE-12-SS	200
	28	36x2	1"	HD-TH-28L-BE-16	160	HD-TH-28L-BE-16-CN	250	-	-	HD-TH-28L-BE-16-SS	200
	35	45x2	1.1/4"	HD-TH-35L-BE-20	160	HD-TH-35L-BE-20-CN	250	-	-	HD-TH-35L-BE-20-SS	200
42	52x2	1.1/2"	HD-TH-42L-BE-24	160	-	-	-	-	HD-TH-42L-BE-24-SS	200	

S	6	14x1,5	1/4"	HD-TH-06S-BE-04	400	HD-TH-06S-BE-04-CN	500	-	-	HD-TH-06S-BE-04-SS	500
	8	16x1,5	1/4"	HD-TH-08S-BE-04	400	HD-TH-08S-BE-04-CN	500	-	-	HD-TH-08S-BE-04-SS	450
	10	18x1,5	3/8"	HD-TH-10S-BE-06	400	HD-TH-10S-BE-06-CN	500	-	-	HD-TH-10S-BE-06-SS	400
	12	20x1,5	3/8"	HD-TH-12S-BE-06	400	HD-TH-12S-BE-06-CN	400	-	-	HD-TH-12S-BE-06-SS	400
	14	22x1,5	1/2"	HD-TH-14S-BE-08	315	HD-TH-14S-BE-08-CN	400	-	-	HD-TH-14S-BE-08-SS	400
	16	24x1,5	1/2"	HD-TH-16S-BE-08	315	HD-TH-16S-BE-08-CN	400	-	-	HD-TH-16S-BE-08-SS	400
	20	30x2	3/4"	HD-TH-20S-BE-12	250	HD-TH-20S-BE-12-CN	315	-	-	HD-TH-20S-BE-12-SS	400
	25	36x2	1"	HD-TH-25S-BE-16	250	HD-TH-25S-BE-16-CN	250	-	-	HD-TH-25S-BE-16-SS	250
	30	42x2	1.1/4"	HD-TH-30S-BE-20	250	-	-	-	-	HD-TH-30S-BE-20-SS	250
38	52x2	1.1/2"	HD-TH-38S-BE-24	200	-	-	-	-	HD-TH-38S-BE-24-SS	250	

seria	D [mm]	M [mm]	G	stal ocynkowana (typ 1, NBR)		stal ocynkowana Zn-Ni (typ 2, NBR)		stal ocynkowana Guardian Seal®		stal nierdzewna AISI 316 (typ 3, viton)	
				indeks	P [bar]	indeks	P [bar]	indeks	P [bar]	indeks	P [bar]
L	6	12x1,5	10x1	HD-TH-06L-ME-10	315	HD-TH-06L-ME-10-CN	500	-	-	HD-TH-06L-ME-10-SS	500
	8	14x1,5	12x1,5	HD-TH-08L-ME-12	315	HD-TH-08L-ME-12-CN	500	-	-	HD-TH-08L-ME-12-SS	400
	10	16x1,5	14x1,5	HD-TH-10L-ME-14	315	HD-TH-10L-ME-14-CN	500	-	-	HD-TH-10L-ME-14-SS	350
	12	18x1,5	16x1,5	HD-TH-12L-ME-16	315	HD-TH-12L-ME-16-CN	400	-	-	HD-TH-12L-ME-16-SS	350
	15	22x1,5	18x1,5	HD-TH-15L-ME-18	315	HD-TH-15L-ME-18-CN	400	-	-	HD-TH-15L-ME-18-SS	400
	18	26x1,5	22x1,5	HD-TH-18L-ME-22	315	HD-TH-18L-ME-22-CN	400	-	-	HD-TH-18L-ME-22-SS	400
	22	30x2	26x1,5	HD-TH-22L-ME-26	160	HD-TH-22L-ME-26-CN	250	-	-	HD-TH-22L-ME-26-SS	200
	28	36x2	33x2	HD-TH-28L-ME-33	160	HD-TH-28L-ME-33-CN	250	-	-	HD-TH-28L-ME-33-SS	200
	35	45x2	42x2	HD-TH-35L-ME-42	160	-	-	-	-	HD-TH-35L-ME-42-SS	200
42	52x2	48x2	HD-TH-42L-ME-48	160	-	-	-	-	HD-TH-42L-ME-48-SS	200	

S	6	14x1,5	12x1,5	HD-TH-06S-ME-12	400	HD-TH-06S-ME-12-CN	500	-	-	HD-TH-06S-ME-12-SS	500
	8	16x1,5	14x1,5	HD-TH-08S-ME-14	400	HD-TH-08S-ME-14-CN	500	-	-	HD-TH-08S-ME-14-SS	450
	10	18x1,5	16x1,5	HD-TH-10S-ME-16	400	HD-TH-10S-ME-16-CN	500	-	-	HD-TH-10S-ME-16-SS	500
	12	20x1,5	18x1,5	HD-TH-12S-ME-18	400	HD-TH-12S-ME-18-CN	400	-	-	HD-TH-12S-ME-18-SS	400
	14	22x1,5	20x1,5	HD-TH-14S-ME-20	315	-	-	-	-	-	-
	16	24x1,5	22x1,5	HD-TH-16S-ME-22	315	HD-TH-16S-ME-22-CN	400	-	-	HD-TH-16S-ME-22-SS	400
	20	30x2	27x2	HD-TH-20S-ME-27	250	HD-TH-20S-ME-27-CN	315	-	-	HD-TH-20S-ME-27-SS	400
	25	36x2	33x2	HD-TH-25S-ME-33	250	-	-	-	-	HD-TH-25S-ME-33-SS	250
	30	42x2	42x2	HD-TH-30S-ME-42	250	-	-	-	-	HD-TH-30S-ME-42-SS	250
38	52x2	48x2	HD-TH-38S-ME-48	200	HD-TH-38S-ME-48-CN	250	-	-	HD-TH-38S-ME-48-SS	250	

Przyłączki DIN2353


seria	D [mm]	M [mm]	G	stal ocynkowana		stal ocynkowana Zn-Ni		stal ocynkowana Guardian Seal®		stal nierdzewna AISI 316	
				indeks	P [bar]	indeks	P [bar]	indeks	P [bar]	indeks	P [bar]
L	6	12x1,5	1/4"	HD-MAV-06L-B-04	315	HD-MAV-06L-B-04-CN	315	HD-MAV-06L-B-04-W	500	HD-MAV-06L-B-04-SS	315
	8	14x1,5	1/4"	HD-MAV-08L-B-04	315	HD-MAV-08L-B-04-CN	315	HD-MAV-08L-B-04-W	500	HD-MAV-08L-B-04-SS	315
	10	16x1,5	1/4"	HD-MAV-10L-B-04	315	HD-MAV-10L-B-04-CN	315	HD-MAV-10L-B-04-W	500	HD-MAV-10L-B-04-SS	315
	12	18x1,5	1/4"	HD-MAV-12L-B-04	315	HD-MAV-12L-B-04-CN	315	HD-MAV-12L-B-04-W	400	HD-MAV-12L-B-04-SS	315
S	6	14x1,5	1/2"	HD-MAV-06S-B-08	630	HD-MAV-06S-B-08-CN	630	HD-MAV-06S-B-08-W	800	HD-MAV-06S-B-08-SS	630
	8	16x1,5	1/4"	-	-	HD-MAV-08S-B-04-CN	630	-	-	HD-MAV-08S-B-04-SS	630
	8	16x1,5	1/2"	HD-MAV-08S-B-08	630	HD-MAV-08S-B-08-CN	630	HD-MAV-08S-B-08-W	800	HD-MAV-08S-B-08-SS	630
	10	18x1,5	1/2"	HD-MAV-10S-B-08	630	HD-MAV-10S-B-08-CN	630	HD-MAV-10S-B-08-W	800	HD-MAV-10S-B-08-SS	630
	12	20x1,5	1/2"	HD-MAV-12S-B-08	630	HD-MAV-12S-B-08-CN	630	HD-MAV-12S-B-08-W	630	HD-MAV-12S-B-08-SS	630

seria	D [mm]	M [mm]	G	stal ocynkowana		stal ocynkowana Zn-Ni / viton		stal ocynkowana Guardian Seal® / NBR		stal nierdzewna AISI 316 / viton	
				indeks	P [bar]	indeks	P [bar]	indeks	P [bar]	indeks	P [bar]
L	6	12x1,5	1/4"	-	-	HD-FAV-06L-B-04-CN	315	HD-FAV-06L-B-04-W	500	HD-FAV-06L-B-04-SS	315
	8	14x1,5	1/4"	-	-	HD-FAV-08L-B-04-CN	315	HD-FAV-08L-B-04-W	500	HD-FAV-08L-B-04-SS	315
	10	16x1,5	1/4"	-	-	HD-FAV-10L-B-04-CN	315	HD-FAV-10L-B-04-W	500	HD-FAV-10L-B-04-SS	315
	12	18x1,5	1/4"	-	-	HD-FAV-12L-B-04-CN	315	HD-FAV-12L-B-04-W	400	HD-FAV-12L-B-04-SS	315
	15	22x1,5	1/2"	-	-	HD-FAV-15L-B-08-CN	315	-	-	-	-
S	6	14x1,5	1/2"	-	-	HD-FAV-06S-B-08-CN	630	HD-FAV-06S-B-08-W	630	HD-FAV-06S-B-08-SS	630
	8	16x1,5	1/4"	-	-	HD-FAV-08S-B-04-CN	630	-	-	HD-FAV-08S-B-04-SS	630
	8	16x1,5	1/2"	-	-	HD-FAV-08S-B-08-CN	630	HD-FAV-08S-B-08-W	630	HD-FAV-08S-B-08-SS	630
	10	18x1,5	1/2"	-	-	HD-FAV-10S-B-08-CN	630	HD-FAV-10S-B-08-W	630	HD-FAV-10S-B-08-SS	630
	12	20x1,5	1/4"	-	-	HD-FAV-12S-B-04-CN	630	-	-	HD-FAV-12S-B-04-SS	630

VSTI – BE / ME

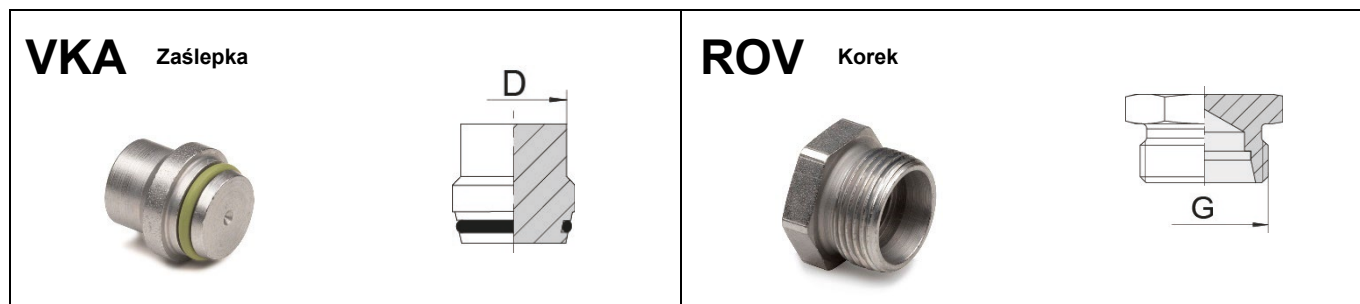
Rodzaj gwintu wkrętnego G: **BSP / METRYCZNY**

Korek

Sposób uszczelnienia: uszczelka elastomerowa NBR lub FKM (viton) w kanałku o przekroju prostokątnym - DIN 3852-E

Współczynnik bezpieczeństwa: **4:1**

G	stal ocynkowana / NBR		stal ocynkowana Zn-Ni / NBR		stal ocynkowana Guardian Seal® / NBR		stal nierdzewna AISI 316 / viton	
	indeks	P [bar]	indeks	P [bar]	indeks	P [bar]	indeks	P [bar]
1/8"	HD-VSTI-02-BE	400	HD-VSTI-02-BE-CN	400	HD-VSTI-02-BE-W	400	HD-VSTI-02-BE-SS	400
1/4"	HD-VSTI-04-BE	400	HD-VSTI-04-BE-CN	400	HD-VSTI-04-BE-W	400	HD-VSTI-04-BE-SS	400
3/8"	HD-VSTI-06-BE	400	HD-VSTI-06-BE-CN	400	HD-VSTI-06-BE-W	400	HD-VSTI-06-BE-SS	400
1/2"	HD-VSTI-08-BE	400	HD-VSTI-08-BE-CN	400	HD-VSTI-08-BE-W	400	HD-VSTI-08-BE-SS	400
3/4"	HD-VSTI-12-BE	400	HD-VSTI-12-BE-CN	400	HD-VSTI-12-BE-W	400	HD-VSTI-12-BE-SS	400
1"	HD-VSTI-16-BE	400	HD-VSTI-16-BE-CN	400	HD-VSTI-16-BE-W	400	HD-VSTI-16-BE-SS	400
1.1/4"	HD-VSTI-20-BE	250	HD-VSTI-20-BE-CN	315	HD-VSTI-20-BE-W	250	HD-VSTI-20-BE-SS	315
1.1/2"	HD-VSTI-24-BE	250	HD-VSTI-24-BE-CN	315	HD-VSTI-24-BE-W	250	HD-VSTI-24-BE-SS	315
2"	-	-	HD-VSTI-32-BE-CN	250	-	-	HD-VSTI-32-BE-SS	250
10x1	HD-VSTI-10-ME	400	HD-VSTI-10-ME-CN	400	HD-VSTI-10-ME-W	400	HD-VSTI-10-ME-SS	400
12x1,5	HD-VSTI-12-ME	400	HD-VSTI-12-ME-CN	400	HD-VSTI-12-ME-W	400	HD-VSTI-12-ME-SS	400
14x1,5	HD-VSTI-14-ME	400	HD-VSTI-14-ME-CN	400	HD-VSTI-14-ME-W	400	HD-VSTI-14-ME-SS	400
16x1,5	HD-VSTI-16-ME	400	HD-VSTI-16-ME-CN	400	HD-VSTI-16-ME-W	400	HD-VSTI-16-ME-SS	400
18x1,5	HD-VSTI-18-ME	400	HD-VSTI-18-ME-CN	400	HD-VSTI-18-ME-W	400	HD-VSTI-18-ME-SS	400
20x1,5	HD-VSTI-20-ME	400	HD-VSTI-20-ME-CN	400	HD-VSTI-20-ME-W	400	HD-VSTI-20-ME-SS	400
22x1,5	HD-VSTI-22-ME	400	HD-VSTI-22-ME-CN	400	HD-VSTI-22-ME-W	400	HD-VSTI-22-ME-SS	400
26x1,5	HD-VSTI-26-ME	400	HD-VSTI-26-ME-CN	400	HD-VSTI-26-ME-W	400	HD-VSTI-26-ME-SS	400
27x2	HD-VSTI-27-ME	400	HD-VSTI-27-ME-CN	400	HD-VSTI-27-ME-W	400	HD-VSTI-27-ME-SS	400
33x2	HD-VSTI-33-ME	400	HD-VSTI-33-ME-CN	400	HD-VSTI-33-ME-W	400	HD-VSTI-33-ME-SS	400
42x2	HD-VSTI-42-ME	250	HD-VSTI-42-ME-CN	315	HD-VSTI-42-ME-W	250	HD-VSTI-42-ME-SS	315
48x2	HD-VSTI-48-ME	250	HD-VSTI-48-ME-CN	315	HD-VSTI-48-ME-W	250	HD-VSTI-48-ME-SS	315

Przyłączki DIN2353


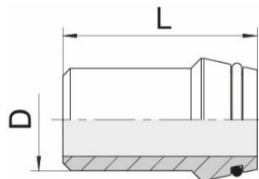
seria	D [mm]	stal ocynkowana / NBR		stal ocynkowana Zn-Ni / viton		stal ocynkowana Guardian Seal® / NBR		stal nierdzewna AISI 316 / viton	
		indeks	P* [bar]	indeks	P* [bar]	indeks	P* [bar]	indeks	P* [bar]
L/S	6	HD-VKA-06L-S	500 / 800	HD-VKA-06L-S-CN	500 / 800	HD-VKA-06L-S-W	500 / 800	HD-VKA-06L-S-SS	500 / 800
	8	HD-VKA-08L-S	500 / 800	HD-VKA-08L-S-CN	500 / 800	HD-VKA-08L-S-W	500 / 800	HD-VKA-08L-S-SS	500 / 800
	10	HD-VKA-10L-S	500 / 800	HD-VKA-10L-S-CN	500 / 800	HD-VKA-10L-S-W	500 / 800	HD-VKA-10L-S-SS	500 / 800
	12	HD-VKA-12L-S	400 / 630	HD-VKA-12L-S-CN	400 / 630	HD-VKA-12L-S-W	400 / 630	HD-VKA-12L-S-SS	400 / 630
L	15	HD-VKA-15L	400	HD-VKA-15L-CN	400	HD-VKA-15L-W	400	HD-VKA-15L-SS	400
	18	HD-VKA-18L	400	HD-VKA-18L-CN	400	HD-VKA-18L-W	400	HD-VKA-18L-SS	400
	22	HD-VKA-22L	250	HD-VKA-22L-CN	250	HD-VKA-22L-W	250	HD-VKA-22L-SS	250
	28	HD-VKA-28L	250	HD-VKA-28L-CN	250	HD-VKA-28L-W	250	HD-VKA-28L-SS	250
	35	HD-VKA-35L	250	HD-VKA-35L-CN	250	HD-VKA-35L-W	250	HD-VKA-35L-SS	250
	42	HD-VKA-42L	250	HD-VKA-42L-CN	250	HD-VKA-42L-W	250	HD-VKA-42L-SS	250
S	14	HD-VKA-14S	630	HD-VKA-14S-CN	630	HD-VKA-14S-W	630	HD-VKA-14S-SS	630
	16	HD-VKA-16S	630	HD-VKA-16S-CN	630	HD-VKA-16S-W	630	HD-VKA-16S-SS	630
	20	HD-VKA-20S	420	HD-VKA-20S-CN	420	HD-VKA-20S-W	420	HD-VKA-20S-SS	420
	25	HD-VKA-25S	420	HD-VKA-25S-CN	420	HD-VKA-25S-W	420	HD-VKA-25S-SS	420
	30	HD-VKA-30S	420	HD-VKA-30S-CN	420	HD-VKA-30S-W	420	HD-VKA-30S-SS	420
	38	HD-VKA-38S	420	HD-VKA-38S-CN	420	HD-VKA-38S-W	420	HD-VKA-38S-SS	420

*- podane maksymalne ciśnienia robocze dla zaślepek dotyczą ciśnień kompletnego połączenia z korpusem i nakrętką odpowiedniej serii L lub S.

seria	D [mm]	G [mm]	stal ocynkowana		stal ocynkowana Zn-Ni		stal ocynkowana Guardian Seal®		stal nierdzewna AISI 316	
			indeks	P [bar]	indeks	P [bar]	indeks	P [bar]	indeks	P [bar]
L	6	12x1,5	HD-ROV-06L	315	HD-ROV-06L-CN	315	HD-ROV-06L-W	500	HD-ROV-06L-SS	500
	8	14x1,5	HD-ROV-08L	315	HD-ROV-08L-CN	315	HD-ROV-08L-W	500	HD-ROV-08L-SS	500
	10	16x1,5	HD-ROV-10L	315	HD-ROV-10L-CN	315	HD-ROV-10L-W	500	HD-ROV-10L-SS	500
	12	18x1,5	HD-ROV-12L	315	HD-ROV-12L-CN	315	HD-ROV-12L-W	400	HD-ROV-12L-SS	400
	15	22x1,5	HD-ROV-15L	315	HD-ROV-15L-CN	315	HD-ROV-15L-W	400	HD-ROV-15L-SS	400
	18	26x1,5	HD-ROV-18L	315	HD-ROV-18L-CN	315	HD-ROV-18L-W	400	HD-ROV-18L-SS	400
	22	30x2	HD-ROV-22L	160	HD-ROV-22L-CN	160	HD-ROV-22L-W	250	HD-ROV-22L-SS	250
	28	36x2	HD-ROV-28L	160	HD-ROV-28L-CN	160	HD-ROV-28L-W	250	HD-ROV-28L-SS	250
	35	45x2	HD-ROV-35L	160	HD-ROV-35L-CN	160	HD-ROV-35L-W	250	HD-ROV-35L-SS	250
	42	52x2	HD-ROV-42L	160	HD-ROV-42L-CN	160	HD-ROV-42L-W	250	HD-ROV-42L-SS	250
S	6	14x1,5	HD-ROV-06S	630	HD-ROV-06S-CN	630	HD-ROV-06S-W	800	HD-ROV-06S-SS	800
	8	16x1,5	HD-ROV-08S	630	HD-ROV-08S-CN	630	HD-ROV-08S-W	800	HD-ROV-08S-SS	800
	10	18x1,5	HD-ROV-10S	630	HD-ROV-10S-CN	630	HD-ROV-10S-W	800	HD-ROV-10S-SS	800
	12	20x1,5	HD-ROV-12S	630	HD-ROV-12S-CN	630	HD-ROV-12S-W	630	HD-ROV-12S-SS	630
	14	22x1,5	HD-ROV-14S	630	HD-ROV-14S-CN	630	-	-	HD-ROV-14S-SS	630
	16	24x1,5	HD-ROV-16S	400	HD-ROV-16S-CN	400	HD-ROV-16S-W	420	HD-ROV-16S-SS	420
	20	30x2	HD-ROV-20S	400	HD-ROV-20S-CN	400	HD-ROV-20S-W	420	HD-ROV-20S-SS	420
	25	36x2	HD-ROV-25S	400	HD-ROV-25S-CN	400	HD-ROV-25S-W	420	HD-ROV-25S-SS	420
	30	42x2	HD-ROV-30S	400	HD-ROV-30S-CN	400	HD-ROV-30S-W	420	HD-ROV-30S-SS	420
	38	52x2	HD-ROV-38S	315	HD-ROV-38S-CN	315	HD-ROV-38S-W	420	HD-ROV-38S-SS	420

Łączniki DIN2353 – do przyspawania

ASF

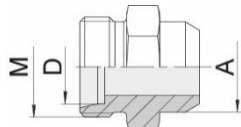


Przyłącza do przyspawania

Stożek 24°, uszczelnienie o-ring NBR

seria	P [bar]	rozmiar rury [mm]	D [mm]	L [mm]	indeks (stal olejowana / NBR)
L/S	500	6x1,5	6	31	HD-ASF-06X1,5
	400	8x1,5	8	31	HD-ASF-08X1,5
	500	8x2	8	31	HD-ASF-08X2,0
	250	10x1	10	32,5	HD-ASF-10X1,0
	315	10x1,5	10	32,5	HD-ASF-10X1,5
	400	10x2	10	32,5	HD-ASF-10X2,0
	500	10x2,5	10	32,5	HD-ASF-10X2,5
	315	12x1,5	12	32,5	HD-ASF-12X1,5
	400	12x2	12	32,5	HD-ASF-12X2,0
400	12x2,5	12	32,5	HD-ASF-12X2,5	
L	315	15x2	15	34,5	HD-ASF-15X2,0
	315	15x2,5	15	34,5	HD-ASF-15X2,5
	315	18x2,5	18	36	HD-ASF-18X2,5
	160	22x2,5	22	38,5	HD-ASF-22X2,5
	160	28x2,5	28	41,5	HD-ASF-28X2,5
	160	28x3	28	41,5	HD-ASF-28X3,0
	160	35x3,5	35	47,5	HD-ASF-35X3,5
	160	35x4	35	47,5	HD-ASF-35X4,0
	160	42x3	42	47,5	HD-ASF-42X3,0
160	42x4	42	47,5	HD-ASF-42X4,0	
S	315	14x2	14	38,5	HD-ASF-14X2,0
	400	14x2,5	14	38,5	HD-ASF-14X2,5
	400	14x3	14	38,5	HD-ASF-14X3,0
	250	16x1,5	16	39	HD-ASF-16X1,5
	315	16x2	16	39	HD-ASF-16X2,0
	400	16x2,5	16	39	HD-ASF-16X2,5
	400	16x3	16	39	HD-ASF-16X3,0
	250	20x2	20	45	HD-ASF-20X2,0
	315	20x2,5	20	45	HD-ASF-20X2,5
	400	20x3	20	45	HD-ASF-20X3,0
	400	20x4	20	45	HD-ASF-20X4,0
	250	25x2,5	25	50	HD-ASF-25X2,5
	315	25x3	25	50	HD-ASF-25X3,0
	315	25x3,5	25	50	HD-ASF-25X3,5
	400	25x4	25	50	HD-ASF-25X4,0
	400	25x5	25	50	HD-ASF-25X5,0
	250	30x3	30	52	HD-ASF-30X3,0
	315	30x4	30	52	HD-ASF-30X4,0
	400	30x5	30	52	HD-ASF-30X5,0
	400	30x6	30	52	HD-ASF-30X6,0
	160	38x3	38	56,5	HD-ASF-38X3,0
315	38x4	38	56,5	HD-ASF-38X4,0	
315	38x5	38	56,5	HD-ASF-38X5,0	
315	38x6	38	56,5	HD-ASF-38X6,0	
315	38x7	38	56,5	HD-ASF-38X7,0	

seria	P [bar]	rozmiar rury [mm]	D [mm]	L [mm]	indeks (stal nierdzewna AISI 316 / NBR)
L/S	528	6x1,5	6	31	HD-ASF-06X1,5-SS
	414	8x1,5	8	31	HD-ASF-08X1,5-SS
	528	8x2	8	31	HD-ASF-08X2,0-SS
	249	10x1	10	32,5	HD-ASF-10X1,0-SS
	358	10x1,5	10	32,5	HD-ASF-10X1,5-SS
	460	10x2	10	32,5	HD-ASF-10X2,0-SS
	-	-	-	-	-
	305	12x1,5	12	32,5	HD-ASF-12X1,5-SS
	393	12x2	12	32,5	HD-ASF-12X2,0-SS
476	12x2,5	12	32,5	HD-ASF-12X2,5-SS	
L	323	15x2	15	36	HD-ASF-15X2,0-SS
	393	15x2,5	15	36	HD-ASF-15X2,5-SS
	335	18x2,5	18	37	HD-ASF-18X2,5-SS
	280	22x2,5	22	38,5	HD-ASF-22X2,5-SS
	224	28x2,5	28	41,5	HD-ASF-28X2,5-SS
	265	28x3	28	41,5	HD-ASF-28X3,0-SS
	249	35x3,5	35	47	HD-ASF-35X3,5-SS
	249	35x4	35	47	HD-ASF-35X4,0-SS
	182	42x3	42	47	HD-ASF-42X3,0-SS
238	42x4	42	47	HD-ASF-42X4,0-SS	
S	343	14x2	14	40	HD-ASF-14X2,0-SS
	415	14x2,5	14	40	HD-ASF-14X2,5-SS
	487	14x3	14	40	HD-ASF-14X3,0-SS
	-	-	-	-	-
	305	16x2	16	38,5	HD-ASF-16X2,0-SS
	372	16x2,5	16	38,5	HD-ASF-16X2,5-SS
	435	16x3	16	38,5	HD-ASF-16X3,0-SS
	249	20x2	20	44,5	HD-ASF-20X2,0-SS
	305	20x2,5	20	44,5	HD-ASF-20X2,5-SS
	358	20x3	20	44,5	HD-ASF-20X3,0-SS
	460	20x4	20	44,5	HD-ASF-20X4,0-SS
	294	25x2,5	25	49,5	HD-ASF-25X2,5-SS
	294	25x3	25	49,5	HD-ASF-25X3,0-SS
	337	25x3,5	25	49,5	HD-ASF-25X3,5-SS
	379	25x4	25	49,5	HD-ASF-25X4,0-SS
	460	25x5	25	49,5	HD-ASF-25X5,0-SS
	249	30x3	30	52	HD-ASF-30X3,0-SS
	323	30x4	30	52	HD-ASF-30X4,0-SS
	393	30x5	30	52	HD-ASF-30X5,0-SS
	460	30x6	30	52	HD-ASF-30X6,0-SS
	-	-	-	-	-
261	38x4	38	56,5	HD-ASF-38X4,0-SS	
319	38x5	38	56,5	HD-ASF-38X5,0-SS	
375	38x6	38	56,5	HD-ASF-38X6,0-SS	
429	38x7	38	56,5	HD-ASF-38X7,0-SS	

Łączniki DIN2353 – do przyspawania
AS Przyłączka prosta do przyspawana

ESV Złączka grodziowa do przyspawania


seria	P [bar]	D [mm]	M [mm]	A [mm]	indeks (stal olejowana)
L	315	6	12x1,5	10	HD-AS-06L
	315	8	14x1,5	12	HD-AS-08L
	315	10	16x1,5	14	HD-AS-10L
	315	12	18x1,5	16	HD-AS-12L
	315	15	22x1,5	19	HD-AS-15L
	315	18	26x1,5	22	HD-AS-18L
	160	22	30x2	27	HD-AS-22L
	160	28	36x2	32	HD-AS-28L
	160	35	45x2	40	HD-AS-35L
160	42	52x2	46	HD-AS-42L	
S	630	6	14x1,5	11	HD-AS-06S
	630	8	16x1,5	13	HD-AS-08S
	630	10	18x1,5	15	HD-AS-10S
	630	12	20x1,5	17	HD-AS-12S
	430	14	22x1,5	19	HD-AS-14S
	430	16	24x1,5	21	HD-AS-16S
	400	20	30x2	26	HD-AS-20S
	400	25	36x2	31	HD-AS-25S
	400	30	42x2	36	HD-AS-30S
	315	38	52x2	44	HD-AS-38S

seria	P [bar]	D [mm]	M [mm]	A [mm]	indeks (stal nierdzewna AISI 316)
L	500	6	12x1,5	10	HD-AS-06L-SS
	500	8	14x1,5	12	HD-AS-08L-SS
	500	10	16x1,5	14	HD-AS-10L-SS
	400	12	18x1,5	16	HD-AS-12L-SS
	400	15	22x1,5	19	HD-AS-15L-SS
	400	18	26x1,5	22	HD-AS-18L-SS
	250	22	30x2	27	HD-AS-22L-SS
	250	28	36x2	32	HD-AS-28L-SS
	250	35	45x2	40	HD-AS-35L-SS
	250	42	52x2	46	HD-AS-42L-SS
	S	800	6	14x1,5	11
800		8	16x1,5	13	HD-AS-08S-SS
800		10	18x1,5	15	HD-AS-10S-SS
630		12	20x1,5	17	HD-AS-12S-SS
630		14	22x1,5	19	HD-AS-14S-SS
630		16	24x1,5	21	HD-AS-16S-SS
420		20	30x2	26	HD-AS-20S-SS
420		25	36x2	31	HD-AS-25S-SS
420		30	42x2	36	HD-AS-30S-SS
420		38	52x2	44	HD-AS-38S-SS

seria	P [bar]	D [mm]	M [mm]	A [mm]	indeks (stal olejowana)
L	315	6	12x1,5	18	HD-ESV-06L
	315	8	14x1,5	20	HD-ESV-08L
	315	10	16x1,5	22	HD-ESV-10L
	315	12	18x1,5	25	HD-ESV-12L
	315	15	22x1,5	28	HD-ESV-15L
	315	18	26x1,5	32	HD-ESV-18L
	160	22	30x2	36	HD-ESV-22L
	160	28	36x2	40	HD-ESV-28L
	160	35	45x2	50	HD-ESV-35L
160	42	52x2	60	HD-ESV-42L	
S	630	6	14x1,5	20	HD-ESV-06S
	630	8	16x1,5	22	HD-ESV-08S
	630	10	18x1,5	25	HD-ESV-10S
	630	12	20x1,5	28	HD-ESV-12S
	630	14	22x1,5	30	HD-ESV-14S
	400	16	24x1,5	35	HD-ESV-16S
	400	20	30x2	38	HD-ESV-20S
	400	25	36x2	45	HD-ESV-25S
	400	30	42x2	50	HD-ESV-30S
	315	38	52x2	60	HD-ESV-38S

seria	P [bar]	D [mm]	M [mm]	A [mm]	indeks (stal nierdzewna AISI 316)
L	500	6	12x1,5	18	HD-ESV-06L-SS
	500	8	14x1,5	20	HD-ESV-08L-SS
	500	10	16x1,5	22	HD-ESV-10L-SS
	400	12	18x1,5	25	HD-ESV-12L-SS
	400	15	22x1,5	28	HD-ESV-15L-SS
	400	18	26x1,5	32	HD-ESV-18L-SS
	250	22	30x2	36	HD-ESV-22L-SS
	250	28	36x2	40	HD-ESV-28L-SS
	250	35	45x2	50	HD-ESV-35L-SS
	250	42	52x2	60	HD-ESV-42L-SS
	S	800	6	14x1,5	20
800		8	16x1,5	22	HD-ESV-08S-SS
800		10	18x1,5	25	HD-ESV-10S-SS
630		12	20x1,5	28	HD-ESV-12S-SS
630		14	22x1,5	30	HD-ESV-14S-SS
630		16	24x1,5	35	HD-ESV-16S-SS
420		20	30x2	38	HD-ESV-20S-SS
420		25	36x2	45	HD-ESV-25S-SS
420		30	42x2	50	HD-ESV-30S-SS
420		38	52x2	60	HD-ESV-38S-SS

Łączniki DIN2353 - Akcesoria

HJ

Łącznik DIN 2353 / JIC

Stożek 24°, uszczelnienie o-ring
NBR lub FKM (viton)

Współczynnik bezpieczeństwa: **4:1**

seria	D [mm]	d [mm]	M [mm]	stal ocynkowana / NBR		stal ocynkowana Zn-Ni / NBR		stal ocynkowana Guardian Seal® / NBR		stal nierdzewna AISI 316 / viton	
				indeks	P [bar]	indeks	P [bar]	indeks	P [bar]	indeks	P [bar]
L	6	3	12x1,5	-	-	HD-HJ-06L-CN	500	HD-HJ-06L-W	500	HD-HJ-06L-SS	500
	8	5	14x1,5	-	-	HD-HJ-08L-CN	500	HD-HJ-08L-W	500	HD-HJ-08L-SS	500
	10	6	16x1,5	-	-	HD-HJ-10L-CN	500	HD-HJ-10L-W	500	HD-HJ-10L-SS	500
	12	8	18x1,5	-	-	HD-HJ-12L-CN	400	HD-HJ-12L-W	400	HD-HJ-12L-SS	400
	15	11	22x1,5	-	-	HD-HJ-15L-CN	400	HD-HJ-15L-W	400	HD-HJ-15L-SS	400
	18	14	26x1,5	-	-	HD-HJ-18L-CN	400	HD-HJ-18L-W	400	HD-HJ-18L-SS	400
	22	17	30x2	-	-	HD-HJ-22L-CN	250	HD-HJ-22L-W	250	HD-HJ-22L-SS	315
	28	23	36x2	-	-	HD-HJ-28L-CN	250	HD-HJ-28L-W	250	HD-HJ-28L-SS	250
	35	28	45x2	-	-	HD-HJ-35L-CN	250	HD-HJ-35L-W	250	HD-HJ-35L-SS	250
	42	35	52x2	-	-	HD-HJ-42L-CN	250	HD-HJ-42L-W	250	HD-HJ-42L-SS	250
S	6	3	14x1,5	-	-	HD-HJ-06S-CN	630	HD-HJ-06S-W	630	HD-HJ-06S-SS	800
	8	5	16x1,5	-	-	HD-HJ-08S-CN	630	HD-HJ-08S-W	630	HD-HJ-08S-SS	800
	10	6	18x1,5	-	-	HD-HJ-10S-CN	630	HD-HJ-10S-W	630	HD-HJ-10S-SS	800
	12	8	20x1,5	-	-	HD-HJ-12S-CN	630	HD-HJ-12S-W	630	HD-HJ-12S-SS	630
	14	9	22x1,5	-	-	HD-HJ-14S-CN	630	HD-HJ-14S-W	630	HD-HJ-14S-SS	630
	16	11	24x1,5	-	-	HD-HJ-16S-CN	630	HD-HJ-16S-W	630	HD-HJ-16S-SS	630
	20	14	30x2	-	-	HD-HJ-20S-CN	400	HD-HJ-20S-W	400	HD-HJ-20S-SS	420
	25	19	36x2	-	-	HD-HJ-25S-CN	400	HD-HJ-25S-W	400	HD-HJ-25S-SS	420
	30	23	42x2	-	-	HD-HJ-30S-CN	400	HD-HJ-30S-W	400	HD-HJ-30S-SS	420
	38	30	52x2	-	-	HD-HJ-38S-CN	400	HD-HJ-38S-W	400	HD-HJ-38S-SS	420

UE

Uszczelki profilowana wg DIN 3869

Stożek 24°, uszczelnienie o-ring
NBR lub FKM (viton)

Współczynnik bezpieczeństwa: **4:1**

TI-UE...

TI-UE...-V

Uszczelka wg DIN 3869

przyłącze wg DIN 3852

d [mm]	D [mm]	s [mm]	odpowiadające przyłącza wg DIN 3852 / ISO 1179		NBR85*	Viton85*
			typ ME (gwint metryczny)	typ BE (gwint calowy)		
6,5	9,9	1	8x1	-	TI-UE-08	TI-UE-08-V
8,4	11,9	1	10x1	1/8" BSP	TI-UE-10	TI-UE-10-V
9,8	14,4	1,5	12x1,5	-	TI-UE-12	TI-UE-12-V
11,6	16,5	1,5	14x1,5	1/4" BSP	TI-UE-14	TI-UE-14-V
13,8	18,9	1,5	16x1,5	-	TI-UE-16	TI-UE-16-V
14,7	18,9	1,5	-	3/8" BSP	TI-UE-17	TI-UE-17-V
15,7	20,9	1,5	18x1,5	-	TI-UE-18	TI-UE-18-V
17,8	22,9	1,5	20x1,5	-	TI-UE-20	TI-UE-20-V
18,5	23,9	1,5	-	1/2" BSP	TI-UE-21	TI-UE-21-V
19,6	24,3	1,5	22x1,5	-	TI-UE-22	TI-UE-22-V
23,9	29,2	1,5	26x1,5 / 27x2	3/4" BSP	TI-UE-26	TI-UE-26-V
29,7	35,7	2	33x2	1" BSP	TI-UE-33	TI-UE-33-V
38,8	45,8	2	42x2	1.1/4" BSP	TI-UE-42	TI-UE-42-V
44,7	50,7	2	48x2	1.1/2" BSP	TI-UE-48	TI-UE-48-V

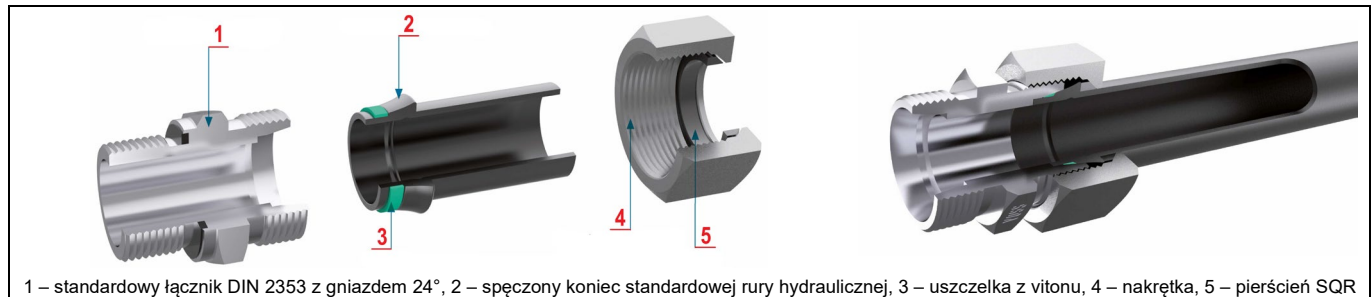
* - dopuszczalna temperatura pracy wynosi od -30°C do +100°C (NBR) lub od -20°C do +200°C (viton)

Systemy połączeń bez pierścienia zacinającego do łączników DIN 2353

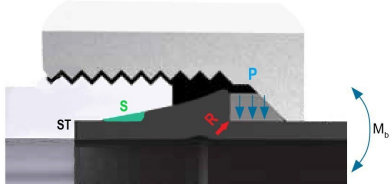
Połączenia rur z pierścieniem zacinającym DIN 2353 są bardzo dobrym i powszechnie stosowanym rozwiązaniem, jednak wymagania najwyższego bezpieczeństwa, niezawodności i szczelności w warunkach obciążeń dynamicznych ciśnieniem oraz obciążeń mechanicznych instalacji i drgań zmusiły producentów do opracowania własnych systemów połączeń, pasujących do powszechnie stosowanych łączników DIN 2353 z gniazdami 24°. Systemy te – bez pierścienia zacinającego – wymagają użycia specjalnych elementów montażowych oraz odpowiedniego przygotowania końca rury, które dokonywane jest maszynowo poprzez formowanie rury np. spęczanie do kształtu gniazda 24°. Konieczność posiadania lub wypożyczenia specjalnego urządzenia rekompensowana jest wysoką jakością i efektywnością wykonywanych połączeń.

Połączenie spęczane VOSSForm^{SQR}

Połączenie spęczane VOSSForm^{SQR} składa się z standardowego łącznika DIN 2353 z gniazdem 24°, standardowej rury hydraulicznej (6+42 mm) z wykonanym maszynowo uformowanym plastycznie zakończeniem rury, uszczelki z witonu, nakrętki z wciśniętym specjalnym stalowym pierścieniem SQR. System VOSSForm^{SQR} dostępny jest w wykonaniu ze stali węglowej oraz stali nierdzewnej.



Działanie połączenia VOSSForm^{SQR}:
Miękka uszczelka S doszczelnia połączenie. Sprężysty pierścień dociskowy SQR absorbuje (siłami P) moment gnący (M_b) wynikający z obciążeń dynamicznych i drgań. Odpowiedni promień zaokrąglenia R przy przejściu rury w spęczanie materiału pozwala uniknąć efektu karbu i koncentracji naprężeń. Rolę stopera zapewniającego pewność montażu pełni dno gniazda 24° (ST) – wzrost momentu dokręcania uniemożliwia nieświadome przekręcenie lub nie dokręcenie złącza).



Dlatego połączenie VOSSForm^{SQR} charakteryzuje się pewnością montażu, szczelnością, odpornością na pęknięcia i wysoką trwałością.

Urządzenia do spęczania rur hydraulicznych VOSSForm^{SQR}:



Patrz dział URZĄDZENIA I AKCESORIA, rozdział „Urządzenia do montażu pierścieni i flarowania”.

VOSSForm^{SQR} - charakterystyka:

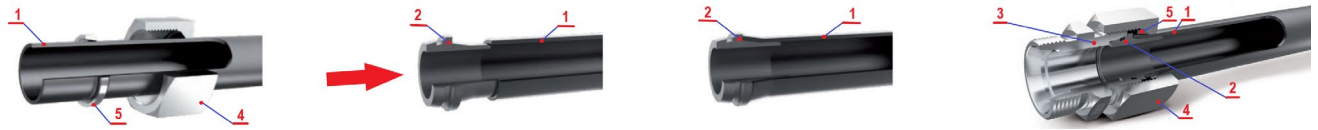
- szczelność nawet w warunkach ciśnienia pulsacyjnego i zmian temperatury, brak „pocenia się” połączenia;
- wyjątkowo wysoka odporność na obciążenia mechaniczne instalacji rurowej wywołujące moment zginający w połączeniu, odporność na drgania – dzięki pierścieniowi dociskowemu SQR;
- precyzyjny proces formowania kształtu spęczania rury bez zmniejszenia średnicy wewnętrznej rury dzięki trzpieniowi wprowadzanemu do rury;
- krótki czas kształtowania spęczania rury (7+15 s);
- pewność montażu (wyczuwalny wzrost siły przy dokręcaniu uniemożliwia nieświadome przekręcenie lub nie dokręcenie złącza);
- idealne rozwiązanie dla produkcji seryjnej; Połączenie VOSSForm^{SQR} oferuje wyjątkową jakość, poziom bezpieczeństwa i trwałość. Nawet w najbardziej ekstremalnych warunkach obciążeń dynamicznych, zginania lub wahań temperatury gwarantuje pewne i długotrwałe połączenie bez przecieków. Posiada certyfikaty okrętowych towarzystw klasyfikacyjnych.

Elementy montażowe systemu VOSSForm^{SQR}

opis	seria	P [bar]	indeks - komplet (stal ocynkowana Zn-Ni)	indeks - komplet (stal nierdzewna AISI 316)	indeks - uszczelka (witon)	D [mm]	M [mm]
<p>Nakrętka z pierścieniem dociskowym i z uszczelką (komplet)</p> <p>MVF</p> <p>Uszczelka FKM (witon)</p> <p>MVF-V</p>	L	500	HD-MVF-06L-CN	HD-MVF-06L-SS	HD-MVF-06-V	6	12x1,5
			HD-MVF-08L-CN	HD-MVF-08L-SS	HD-MVF-08-V	8	14x1,5
			HD-MVF-10L-CN	HD-MVF-10L-SS	HD-MVF-10-V	10	16x1,5
		400	HD-MVF-12L-CN	HD-MVF-12L-SS	HD-MVF-12-V	12	18x1,5
			HD-MVF-15L-CN	HD-MVF-15L-SS	HD-MVF-15-V	15	22x1,5
			HD-MVF-18L-CN	HD-MVF-18L-SS	HD-MVF-18-V	18	26x1,5
		250	HD-MVF-22L-CN	HD-MVF-22L-SS	HD-MVF-22-V	22	30x2
			HD-MVF-28L-CN	HD-MVF-28L-SS	HD-MVF-28-V	28	36x2
			HD-MVF-35L-CN	HD-MVF-35L-SS	HD-MVF-35-V	35	45x2
	S	800	HD-MVF-42L-CN	HD-MVF-42L-SS	HD-MVF-42-V	42	52x2
			HD-MVF-06S-CN	HD-MVF-06S-SS	HD-MVF-06-V	6	14x1,5
			HD-MVF-08S-CN	HD-MVF-08S-SS	HD-MVF-08-V	8	16x1,5
		630	HD-MVF-10S-CN	HD-MVF-10S-SS	HD-MVF-10-V	10	18x1,5
			HD-MVF-12S-CN	HD-MVF-12S-SS	HD-MVF-12-V	12	20x1,5
			HD-MVF-14S-CN	HD-MVF-14S-SS	HD-MVF-14-V	14	22x1,5
		420	HD-MVF-16S-CN	HD-MVF-16S-SS	HD-MVF-16-V	16	24x1,5
			HD-MVF-20S-CN	HD-MVF-20S-SS	HD-MVF-20-V	20	30x2
			HD-MVF-25S-CN	HD-MVF-25S-SS	HD-MVF-25-V	25	36x2
			HD-MVF-30S-CN	HD-MVF-30S-SS	HD-MVF-30-V	30	42x2
			HD-MVF-38S-CN	HD-MVF-38S-SS	HD-MVF-38-V	38	52x2

Systemy połączeń bez pierścienia zacinającego do łączników DIN 2353

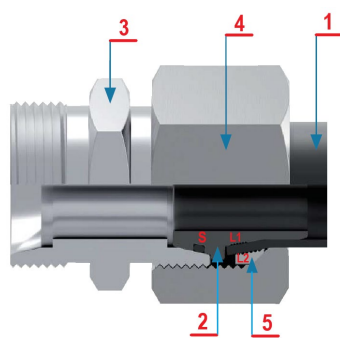
Połączenie z króćcem wciskany VOSS BV-10



Połączenie składa się z standardowej rury hydraulicznej (6+42 mm) (1) z wciśniętym maszynowo króćcem BV-10 (2) ze stożkiem 10° od strony rury. Króciec posiada zakończenie w formie końcówki DKO (stożek 24° z uszczelnieniem o-ringiem z NBR), pasujące do standardowego łącznika DIN 2353 (3) z gniazdem 24°. Całość zmontowana jest przy pomocy nakrętki (4) i specjalnego pierścienia dociskowego (5).

Działanie połączenia BV-10:

Miękki gumowy o-ring S doszczelnia połączenie króćca (2) na stożku 24° - tak jak dla końcówki DKO z gwintem wewnętrznym. Rura (1) jest trzymana i uszczelniona na dużej powierzchni za swoją stożkową (10°) część za pomocą uszczelnień labiryntowych L1 na króćcu (2) oraz L2 na pierścieniu zaciskowym (5). Zapewnia to bardzo wysoką siłę zacisku rury i bardzo dobre uszczelnienie nawet przy drganiach lub momencie zginającym. Jednocześnie brak jest efektu karbu - koncentracji naprężeń w jednym miejscu - co mogłoby spowodować pęknięcie rury.



VOSS BV-10 - charakterystyka:

- bardzo dobra szczelność nawet w warunkach ciśnienia pulsacyjnego i zmian temperatury, brak „pocenia się” połączenia;
- bardzo dobra odporność na obciążenia mechaniczne instalacji rurowej wywołujące moment zginający w połączeniu, odporność na drgania, brak efektu karbu i koncentracji naprężeń dzięki dużej powierzchni stożka zaciskającego rurę;
- prosty, eliminujący błędy montaż gotowego połączenia nawet dla grubych rur, oparty na znanym i sprawdzonym zakończeniu typu DKO (stożek 24° z o-ringiem);
- może być stosowane do rur ze stali węglowej i rur ze stali nierdzewnej;

Połączenie VOSS BV-10 oferuje doskonałą pewność i bezpieczeństwo przy dużych obciążeniach. Posiada certyfikaty typu okrętowych towarzystw klasyfikacyjnych.

Wciskanie króćca BV-10:

Realizowane może być na uniwersalnych urządzeniach VOSS przy użyciu specjalnych narzędzi (dział URZĄDZENIA I AKCESORIA, rozdział „Urządzenia do montażu pierścieni i fiarowania”).



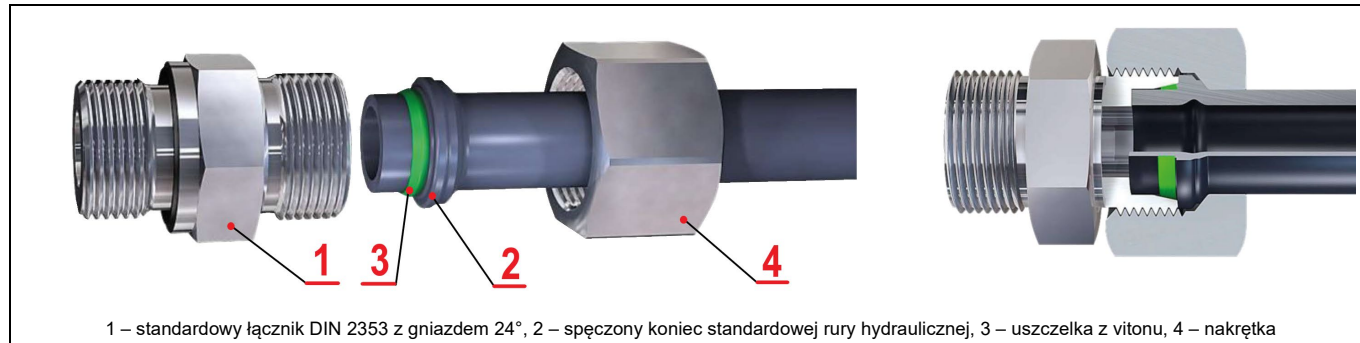
Elementy montażowe systemu VOSS BV-10:

opis	seria	P [bar]	rura D x t [mm]	M [mm]	indeks - komplet (stal ocynkowana Zn-Ni, o-ring NBR)	indeks - króciec (stal ocynkowana Zn-Ni, o-ring NBR)	indeks (nakrętka) (stal ocynkowana Zn-Ni)	indeks (pierścieni) (stal ocynkowana Zn-Ni)
 BV10	L	500	6x1	12x1,5	HD-BV10-L-06X1,0-CN	HD-BV10-CO-L-06X1,0-CN	HD-BV10-N-06L-CN	HD-BV10-R-06L-CN
			8x1	14x1,5	HD-BV10-L-08X1,0-CN	HD-BV10-CO-L-08X1,0-CN	HD-BV10-N-08L-CN	HD-BV10-R-08L-CN
			10x1	16x1,5	HD-BV10-L-10X1,0-CN	HD-BV10-CO-L-10X1,0-CN	HD-BV10-N-10L-CN	HD-BV10-R-10L-CN
			10x1,5	16x1,5	HD-BV10-L-10X1,5-CN	HD-BV10-CO-L-10X1,5-CN	HD-BV10-N-10L-CN	HD-BV10-R-10L-CN
			12x1	18x1,5	HD-BV10-L-12X1,0-CN	HD-BV10-CO-L-12X1,0-CN	HD-BV10-N-12L-CN	HD-BV10-R-12L-CN
			12x1,5	18x1,5	HD-BV10-L-12X1,5-CN	HD-BV10-CO-L-12X1,5-CN	HD-BV10-N-12L-CN	HD-BV10-R-12L-CN
		15x1,5	22x1,5	HD-BV10-L-15X1,5-CN	HD-BV10-CO-L-15X1,5-CN	HD-BV10-N-15L-CN	HD-BV10-R-15L-CN	
		15x2,0	22x1,5	HD-BV10-L-15X2,0-CN	HD-BV10-CO-L-15X2,0-CN	HD-BV10-N-15L-CN	HD-BV10-R-15L-CN	
		18x1,5	26x1,5	HD-BV10-L-18X1,5-CN	HD-BV10-CO-L-18X1,5-CN	HD-BV10-N-18L-CN	HD-BV10-R-18L-CN	
		18x2	26x1,5	HD-BV10-L-18X2,0-CN	HD-BV10-CO-L-18X2,0-CN	HD-BV10-N-18L-CN	HD-BV10-R-18L-CN	
		22x1,5	30x2	HD-BV10-L-22X1,5-CN	HD-BV10-CO-L-22X1,5-CN	HD-BV10-N-22L-CN	HD-BV10-R-22L-CN	
		22x2	30x2	HD-BV10-L-22X2,0-CN	HD-BV10-CO-L-22X2,0-CN	HD-BV10-N-22L-CN	HD-BV10-R-22L-CN	
		28x2	36x2	HD-BV10-L-28X2,0-CN	HD-BV10-CO-L-28X2,0-CN	HD-BV10-N-28L-CN	HD-BV10-R-28L-CN	
		28x3	36x2	HD-BV10-L-28X3,0-CN	HD-BV10-CO-L-28X3,0-CN	HD-BV10-N-28L-CN	HD-BV10-R-28L-CN	
		35x2	45x2	HD-BV10-L-35X2,0-CN	HD-BV10-CO-L-35X2,0-CN	HD-BV10-N-35L-CN	HD-BV10-R-35L-CN	
		35x3	45x2	HD-BV10-L-35X3,0-CN	HD-BV10-CO-L-35X3,0-CN	HD-BV10-N-35L-CN	HD-BV10-R-35L-CN	
		42x3	52x2	HD-BV10-L-42X3,0-CN	HD-BV10-CO-L-42X3,0-CN	HD-BV10-N-42L-CN	HD-BV10-R-42L-CN	
		800	8x1,5	14x1,5	HD-BV10-S-08X1,5-CN	HD-BV10-CO-S-08X1,5-CN	HD-BV10-N-08S-CN	HD-BV10-R-08S-CN
	8x2	16x1,5	HD-BV10-S-08X2,0-CN	HD-BV10-CO-S-08X2,0-CN	HD-BV10-N-08S-CN	HD-BV10-R-08S-CN		
	10x1,5	18x1,5	HD-BV10-S-10X1,5-CN	HD-BV10-CO-S-10X1,5-CN	HD-BV10-N-10S-CN	HD-BV10-R-10S-CN		
	10x2	20x1,5	HD-BV10-S-10X2,0-CN	HD-BV10-CO-S-10X2,0-CN	HD-BV10-N-10S-CN	HD-BV10-R-10S-CN		
	12x1,5	22x1,5	HD-BV10-S-12X1,5-CN	HD-BV10-CO-S-12X1,5-CN	HD-BV10-N-12S-CN	HD-BV10-R-12S-CN		
	12x2	22x1,5	HD-BV10-S-12X2,0-CN	HD-BV10-CO-S-12X2,0-CN	HD-BV10-N-12S-CN	HD-BV10-R-12S-CN		
	12x3	22x1,5	HD-BV10-S-12X3,0-CN	HD-BV10-CO-S-12X3,0-CN	HD-BV10-N-12S-CN	HD-BV10-R-12S-CN		
	630	14x2	24x1,5	HD-BV10-S-14X2,0-CN	HD-BV10-CO-S-14X2,0-CN	HD-BV10-N-14S-CN	HD-BV10-R-14S-CN	
	16x2	24x1,5	HD-BV10-S-16X2,0-CN	HD-BV10-CO-S-16X2,0-CN	HD-BV10-N-16S-CN	HD-BV10-R-16S-CN		
	16x2,5	24x1,5	HD-BV10-S-16X2,5-CN	HD-BV10-CO-S-16X2,5-CN	HD-BV10-N-16S-CN	HD-BV10-R-16S-CN		
	16x3	24x1,5	HD-BV10-S-16X3,0-CN	HD-BV10-CO-S-16X3,0-CN	HD-BV10-N-16S-CN	HD-BV10-R-16S-CN		
	20x2	30x2	HD-BV10-S-20X2,0-CN	HD-BV10-CO-S-20X2,0-CN	HD-BV10-N-20S-CN	HD-BV10-R-20S-CN		
	20x2,5	30x2	HD-BV10-S-20X2,5-CN	HD-BV10-CO-S-20X2,5-CN	HD-BV10-N-20S-CN	HD-BV10-R-20S-CN		
	20x3	30x2	HD-BV10-S-20X3,0-CN	HD-BV10-CO-S-20X3,0-CN	HD-BV10-N-20S-CN	HD-BV10-R-20S-CN		
	20x3,5	30x2	HD-BV10-S-20X3,5-CN	HD-BV10-CO-S-20X3,5-CN	HD-BV10-N-20S-CN	HD-BV10-R-20S-CN		
	20x4	30x2	HD-BV10-S-20X4,0-CN	HD-BV10-CO-S-20X4,0-CN	HD-BV10-N-20S-CN	HD-BV10-R-20S-CN		
	25x2,5	36x2	HD-BV10-S-25X2,5-CN	HD-BV10-CO-S-25X2,5-CN	HD-BV10-N-25S-CN	HD-BV10-R-25S-CN		
	25x3	36x2	HD-BV10-S-25X3,0-CN	HD-BV10-CO-S-25X3,0-CN	HD-BV10-N-25S-CN	HD-BV10-R-25S-CN		
	25x4	36x2	HD-BV10-S-25X4,0-CN	HD-BV10-CO-S-25X4,0-CN	HD-BV10-N-25S-CN	HD-BV10-R-25S-CN		
30x3	42x2	HD-BV10-S-30X3,0-CN	HD-BV10-CO-S-30X3,0-CN	HD-BV10-N-30S-CN	HD-BV10-R-30S-CN			
30x4	42x2	HD-BV10-S-30X4,0-CN	HD-BV10-CO-S-30X4,0-CN	HD-BV10-N-30S-CN	HD-BV10-R-30S-CN			
30x5	42x2	HD-BV10-S-30X5,0-CN	HD-BV10-CO-S-30X5,0-CN	HD-BV10-N-30S-CN	HD-BV10-R-30S-CN			
38x3	52x2	HD-BV10-S-38X3,0-CN	HD-BV10-CO-S-38X3,0-CN	HD-BV10-N-38S-CN	HD-BV10-R-38S-CN			
38x4	52x2	HD-BV10-S-38X4,0-CN	HD-BV10-CO-S-38X4,0-CN	HD-BV10-N-38S-CN	HD-BV10-R-38S-CN			
38x5	52x2	HD-BV10-S-38X5,0-CN	HD-BV10-CO-S-38X5,0-CN	HD-BV10-N-38S-CN	HD-BV10-R-38S-CN			
38x6	52x2	HD-BV10-S-38X6,0-CN	HD-BV10-CO-S-38X6,0-CN	HD-BV10-N-38S-CN	HD-BV10-R-38S-CN			

Systemy połączeń bez pierścienia zacinającego do łączników DIN 2353

Połączenie spęczane WALFORM PLUS

Połączenie spęczane WALFORM PLUS firmy Danfoss Waltech® składa się z standardowego łącznika DIN 2353 z gniazdem 24°, standardowej rury hydraulicznej (6+42 mm) z wykonanym maszynowo uformowanym plastycznie zakończeniem rury, uszczelki z witonu i nakrętki. System WALFORM PLUS dostępny jest w wykonaniu ze stali węglowej oraz stali nierdzewnej.



1 – standardowy łącznik DIN 2353 z gniazdem 24°, 2 – spęczony koniec standardowej rury hydraulicznej, 3 – uszczelka z witonu, 4 – nakrętka

<p>Działanie połączenia WALFORM PLUS:</p> <p>Uformowana rura posiada specjalny, opatentowany nosok (N), który wraz z miękką uszczelką (S) tworzy system podwójnego uszczelnienia. Zablockowanie rury na nosku i powierzchni czołowej (ST) tworzy dużą powierzchnię docisku i uniemożliwia nadmierne dokręcenie i deformację (poszerzenie) stożka 24°.</p>	<p>Urządzenia do spęczania rur hydraulicznych systemu WALFORM PLUS:</p> <p>M-WF385Xplus</p> <p><i>Patrz dział URZĄDZENIA I AKCESORIA, rozdział „Urządzenia do montażu pierścieni i flarowania”. Tubes International oferuje wykonanie przewodów rurowych w systemie WALFORM PLUS na własnej maszynie tego typu z możliwością wynajmu.</i></p>	<p>WALFORM PLUS - charakterystyka:</p> <ul style="list-style-type: none"> niewielka liczba elementów połączenia; całkowita szczelność i wytrzymałość na obciążenia; prosty montaż bez możliwości popełnienia błędów, pewność montażu (wyczuwalny wzrost siły przy dokręcaniu uniemożliwia nieświadome przekręcenie lub nie dokręcenie złącza), niski moment dokręcenia; mała wrażliwość na tolerancje wymiarowe elementów; montaż może być wielokrotnie powtarzany – nie występuje odkształcenie (poszerzenie) stożka 24°; precyzyjny proces formowania kształtu spęczenia ze sterowaniem ciśnieniowym; krótki czas kształtowania spęczenia rury (6+12 s); dla rur ze stali węglowej i nierdzewnej; <p>Połączenie WALFORM zapewnia najwyższy poziom jakości, bezpieczeństwa i trwałości. Gwarantuje pewne i długotrwałe połączenie bez przecieków nawet w najbardziej ekstremalnych warunkach obciążeń dynamicznych, zginania lub wahań temperatury. Posiada certyfikaty typu okrętowych towarzystw klasyfikacyjnych.</p>
--	---	--

WALFORM PLUS SR – wersja systemu WALFORM przeznaczona dla rur o małej grubości ścianki. Wymaga użycia dodatkowego pierścienia podporowego.

WALFORM PLUS M – wersja systemu WALFORM bez uszczelki gumowej (uszczelnienie metal - metal) wymagana w specjalnych zastosowaniach.

Elementy montażowe systemu WALFORM PLUS:

opis	seria	P [bar]	indeks - komplet (stal ocynkowana Guardian Seal®)	indeks - komplet (stal nierdzewna AISI 316Ti)	indeks - uszczelka (FKM - witon)*	D [mm]	M [mm]
<p>Nakrętka z uszczelką z witonu (komplet)</p> <p>MWF</p> <p>Uszczelka FKM (witon)</p> <p>U-V</p>	L	500	HD-MWF-06L-W	HD-MWF-06L-W-SS	HD-U-06L-S-V-W	6	12x1,5
			HD-MWF-08L-W	HD-MWF-08L-W-SS	HD-U-08L-S-V-W	8	14x1,5
			HD-MWF-10L-W	HD-MWF-10L-W-SS	HD-U-10L-S-V-W	10	16x1,5
		400	HD-MWF-12L-W	HD-MWF-12L-W-SS	HD-U-12L-S-V-W	12	18x1,5
			HD-MWF-15L-W	HD-MWF-15L-W-SS	HD-U-15L-V-W	15	22x1,5
			HD-MWF-18L-W	HD-MWF-18L-W-SS	HD-U-18L-V-W	18	26x1,5
		250	HD-MWF-22L-W	HD-MWF-22L-W-SS	HD-U-22L-V-W	22	30x2
			HD-MWF-28L-W	HD-MWF-28L-W-SS	HD-U-28L-V-W	28	36x2
			HD-MWF-35L-W	HD-MWF-35L-W-SS	HD-U-35L-V-W	35	45x2
	HD-MWF-42L-W		HD-MWF-42L-W-SS	HD-U-42L-V-W	42	52x2	
	800		HD-MWF-06S-W	HD-MWF-06S-W-SS	HD-U-06L-S-V-W	6	14x1,5
			HD-MWF-08S-W	HD-MWF-08S-W-SS	HD-U-08L-S-V-W	8	16x1,5
		HD-MWF-10S-W	HD-MWF-10S-W-SS	HD-U-10L-S-V-W	10	18x1,5	
	630	HD-MWF-12S-W	HD-MWF-12S-W-SS	HD-U-12L-S-V-W	12	20x1,5	
		HD-MWF-16S-W	HD-MWF-16S-W-SS	HD-U-16S-V-W	16	24x1,5	
		HD-MWF-20S-W	HD-MWF-20S-W-SS	HD-U-20S-V-W	20	30x2	
		420	HD-MWF-25S-W	HD-MWF-25S-W-SS	HD-U-25S-V-W	25	36x2
	HD-MWF-30S-W		HD-MWF-30S-W-SS	HD-U-30S-V-W	30	42x2	
HD-MWF-38S-W	HD-MWF-38S-W-SS		HD-U-38S-V-W	38	52x2		

* - na zapytanie dostępne uszczelki z innych materiałów (NBR, EPDM...)