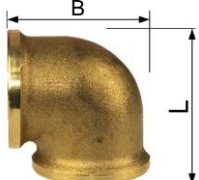
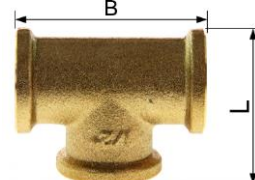
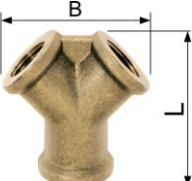



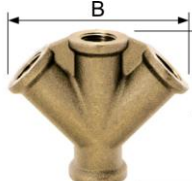

Armatura gwintowa mosiężna typ LU

Ciśnienie robocze: do 10 bar (LU-WSM, LU-TSM), do 35 bar (LU-DWS, LU-VWS), do 12 bar (LU-DM, LU-RN)
Temperatura pracy: do +100°C



Kolanek 90°, GW BSP				
				
indeks	stary indeks	rozmiar gwintu [cal]	B [mm]	L [mm]
LU-WSM-12	MU-1145	1/2"	37	37
LU-WSM-34	MU-1146	3/4"	45	45
LU-WSM-10	MU-1147	1"	53,5	53,5

Trójnik „T”, GW BSP				
				
indeks	stary indeks	rozmiar gwintu [cal]	B [mm]	L [mm]
LU-TSM-12	MU-1175	1/2"	46,5	37
LU-TSM-34	MU-1176	3/4"	51	42
LU-TSM-10	MU-1177	1"	65	54


Trójnik „Y”, GW BSP				
 				
indeks	stary indeks	rozmiar gwintu [cal]	B [mm]	L [mm]
LU-DWS-38	MU-1190	3/8"	50	48
LU-DWS-12	MU-1191	1/2"	65,5	63,5
LU-DWS-38-ES*	MU-1192	3/8"	95	70
LU-DWS-12-ES*	MU-1194	1/2"	110	85,5

Czwórnik, GW BSP				
 				
indeks	stary indeks	rozmiar gwintu [cal]	B [mm]	L [mm]
LU-VWS-38	MU-1195	3/8"	79	61
LU-VWS-12	MU-1198	1/2"	87	67
LU-VWS-38-ES*	MU-1196	3/8"	95	96
LU-VWS-12-ES*	MU-1199	1/2"	110	102

* - z gniazdami szybkozłącza EUROSTANDARD DN7,2

Nypel, GZ BSP stożek wewnętrzny 37°					
 					
indeks	stary indeks	rozmiar gwintu [cal]	rozmiar gwintu [cal]	L [mm]	SW [mm]
LU-D-18-M	MU-4201	1/8"	1/8"	19	14
LU-D-14-M	MU-4203	1/4"	1/4"	23	17
LU-D-38-M	MU-4205	3/8"	3/8"	23	19
LU-D-12-M	MU-4207	1/2"	1/2"	30	24
LU-D-84-M*	MU-4202	1/8"	1/4"	20	17
LU-D-48-M*	MU-4204	1/4"	3/8"	23	19
LU-D-82-M*	MU-4208	1/4"	1/2"	27	24
LU-D-42-M*	MU-4206	3/8"	1/2"	27	24

* - nypel redukcyjny

Złączka redukcyjna, GW / GZ BSP					
					
indeks	stary indeks	rozmiar gwintu [cal]	rozmiar gwintu [cal]	L [mm]	SW [mm]
LU-R-84-N	MU-4251	1/4"	1/8"	11	17
LU-R-48-N	MU-4252	3/8"	1/4"	14	19
LU-R-82-N	MU-4254	1/2"	1/4"	18	24
LU-R-42-N	MU-4253	1/2"	3/8"	16	21
LU-R-24-NM	MU-4255	3/4"	1/2"	24	32
LU-R-21-N	MU-4259	1"	1/2"	25	36

** - do szybkiego i łatwego uszczelnienia gwintu zewnętrznego zalecana uszczelka z twardego PVC, przykładowy indeks uszczelki dla gwintu 1/4": LU-HPD-14

Armatura gwintowa mosiężna typ RV

Ciśnienie robocze: do 10 bar
Temperatura pracy: do +100°C

Kolanko 90°, GW BSP			
indeks	rozmiar gwintu [cal]	L [mm]	H [mm]
RV-3400-04	1/4"	20	10
RV-3400-06	3/8"	23,5	12
RV-3400-08	1/2"	25	13
RV-3400-12	3/4"	24,5	12
RV-3400-16	1"	31,5	16
RV-3400-20	1.1/4"	43	18
RV-3400-24	1.1/2"	46	18
RV-3400-32	2"	55,5	22

Kolanko 90°, GW / GZ BSP			
indeks	rozmiar gwintu [cal]	L [mm]	H [mm]
RV-3401-04	1/4"	28	18
RV-3401-06	3/8"	36	20
RV-3401-08	1/2"	33	23
RV-3401-12	3/4"	40	24
RV-3401-16	1"	50	35
RV-3401-20	1.1/4"	57	42
RV-3401-24	1.1/2"	64	46
RV-3401-32	2"	68	55



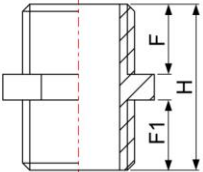
Mufa, GW BSP			
indeks	rozmiar gwintu [cal]	F [mm]	H [mm]
RV-3410-04	1/4"	-	24,5
RV-3410-06	3/8"	-	29
RV-3410-08	1/2"	-	32
RV-3410-12	3/4"	-	34
RV-3410-16	1"	-	42,5
RV-3410-20	1.1/4"	-	44,5
RV-3410-24	1.1/2"	-	51,5
RV-3410-32	2"	-	62,5

Trójnik, GW BSP			
indeks	rozmiar gwintu [cal]	F [mm]	H [mm]
RV-3420-04	1/4"	-	38
RV-3420-06	3/8"	-	43
RV-3420-08	1/2"	-	43,5
RV-3420-12	3/4"	-	51
RV-3420-16	1"	-	65
RV-3420-20	1.1/4"	-	86
RV-3420-24	1.1/2"	-	96
RV-3420-32	2"	-	117


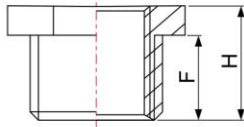
Śrubunek, GW BSP, uszczelka gumowa typu o-ring NBR				
indeks	rozmiar gwintu [cal]	F [mm]	F1 [mm]	H [mm]
RV-3460-08	1/2"	12	12	45
RV-3460-12	3/4"	15	15	46
RV-3460-16	1"	16	16	53


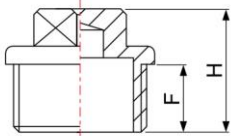
Śrubunek, GW / GZ BSP, uszczelka gumowa typu o-ring NBR				
indeks	rozmiar gwintu [cal]	F [mm]	F1 [mm]	H [mm]
RV-3470-08	1/2"	10	12	46
RV-3470-12	3/4"	13	10	53
RV-3470-16	1"	12	15	59


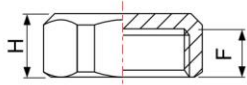
Armatura gwintowa mosiężna typ RV – ciąg dalszy

Nypel, GZ BSP					
					
indeks	rozmiar gwintu [cal]	rozmiar gwintu [cal]	H [mm]	F [mm]	F1 [mm]
RV-3430-04	1/4"	1/4"	24	9,5	9,5
RV-3430-06	3/8"	3/8"	26	10	10
RV-3430-08	1/2"	1/2"	28	11	11
RV-3430-12	3/4"	3/4"	28	12	12
RV-3430-16	1"	1"	36	15	15
RV-3430-20	1.1/4"	1.1/4"	45	19	19
RV-3430-24	1.1/2"	1.1/2"	57	27	24
RV-3430-32	2"	2"	61,5	26	26
RV-3430-40	2.1/2"	2.1/2"	59,5	25,5	25,5
RV-3430-48	3"	3"	62	26	26
RV-3430-04-06*	1/4"	3/8"	25,5	10	11
RV-3430-06-08*	3/8"	1/2"	27	10	12
RV-3430-08-12*	1/2"	3/4"	27,5	10,5	12
RV-3430-12-16*	3/4"	1"	37,5	14,5	15,4
RV-3430-16-20*	1"	1.1/4"	45	19	20
RV-3430-20-24*	1.1/4"	1.1/2"	55	23	23
RV-3430-24-32*	1.1/2"	2"	55	24	24
RV-3430-32-40*	2"	2.1/2"	58	25	25

* - nypel redukcyjny

Adaptor redukcyjny, GZ / GW BSP				
				
indeks	rozmiar gwintu [cal]	rozmiar gwintu [cal]	H [mm]	F [mm]
RV-3450-04-02	1/4"	1/8"	14	9
RV-3450-06-02	3/8"	1/8"	15	10
RV-3450-06-04	3/8"	1/4"	15	10
RV-3450-08-04	1/2"	1/4"	17	10
RV-3450-08-06	1/2"	3/8"	16	10
RV-3450-12-04	3/4"	1/4"	19	12
RV-3450-12-06	3/4"	3/8"	19	12
RV-3450-12-08	3/4"	1/2"	18	12
RV-3450-16-06	1"	3/8"	25	18,5
RV-3450-16-08	1"	1/2"	21	13
RV-3450-16-12	1"	3/4"	21	13
RV-3450-20-12	1.1/4"	3/4"	28,5	21
RV-3450-20-16	1.1/4"	1"	24	16
RV-3450-24-12	1.1/2"	3/4"	33	24
RV-3450-24-16	1.1/2"	1"	33	24
RV-3450-24-20	1.1/2"	1.1/4"	35	25
RV-3450-32-20	2"	1.1/4"	35,5	25,5
RV-3450-32-24	2"	1.1/2"	36	25,5
RV-3450-40-32	2.1/2"	2"	34	25,5


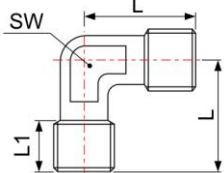
Korek, GZ BSP			
			
indeks	rozmiar gwintu [cal]	H [mm]	F [mm]
RV-3480-04	1/4"	14	9
RV-3480-06	3/8"	14	10
RV-3480-08	1/2"	15	10
RV-3480-12	3/4"	18	11
RV-3480-16	1"	18	12
RV-3480-20	1.1/4"	37	22
RV-3480-24	1.1/2"	39	23
RV-3480-32	2"	45	25


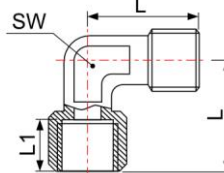
Zaślepka, GW BSP			
			
indeks	rozmiar gwintu [cal]	H [mm]	F [mm]
RV-3490-04	1/4"	10	8
RV-3490-06	3/8"	10	8
RV-3490-08	1/2"	11	10
RV-3490-12	3/4"	13	11
RV-3490-16	1"	15,5	12
RV-3490-20	1.1/4"	25,5	18
RV-3490-24	1.1/2"	26	18
RV-3490-32	2"	30	20


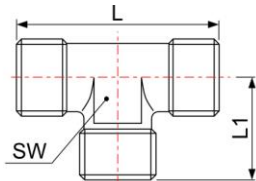
Armatura gwintowa mosiężna typ EW


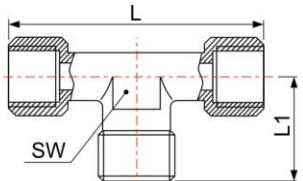
Ciśnienie robocze: do 63 bar


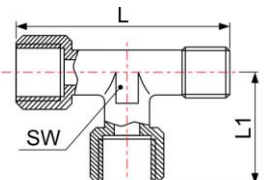
Temperatura pracy: do +90°C


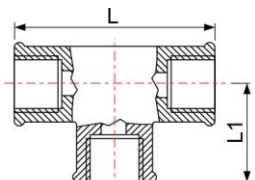
Kolanko 90°, GZ BSP				
				
indeks	rozmiar gwintu [cal]	L [mm]	L1 [mm]	SW [mm]
EW-MS-18582	1/8"	18	10	10
EW-MS-18583	1/4"	22	11	13
EW-MS-18585	3/8"	27	15	17
EW-MS-18587	1/2"	26	13	21
EW-MS-18588	3/4"	40	16	25
EW-MS-18589	1"	45	18	30

Kolanko 90°, GW / GZ BSP				
				
indeks	rozmiar gwintu [cal]	L [mm]	L1 [mm]	SW [mm]
EW-MS-18542	1/8"	18,5	8	10
EW-MS-18543	1/4"	23,5	11	13
EW-MS-18545	3/8"	26	11,5	17
EW-MS-18547	1/2"	31	14	21
EW-MS-18548	3/4"	33	16	25
EW-MS-18549	1"	39	19	30

Trójnik, GZ BSP				
				
indeks	rozmiar gwintu [cal]	L [mm]	L1 [mm]	SW [mm]
EW-MS-18597	1/8"	35	17	10
EW-MS-18596	1/4"	47	24	13
EW-MS-18595	3/8"	52	26	17
EW-MS-18594	1/2"	54	27	21
EW-MS-18593	3/4"	80	38	25
EW-MS-18592	1"	90	42	30


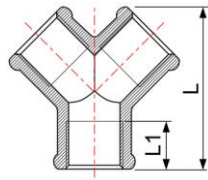
Trójnik, GW / GZ / GW BSP				
				
indeks	rozmiar gwintu [cal]	L [mm]	L1 [mm]	SW [mm]
EW-MS-18562	1/8"	42	18,5	10
EW-MS-18563	1/4"	51	23,5	13
EW-MS-18565	3/8"	56	26	17
EW-MS-18567	1/2"	67	31	21
EW-MS-18568	3/4"	73	33	25
EW-MS-18569	1"	90	39	30


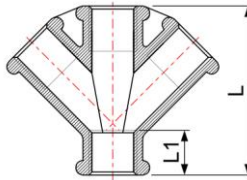
Trójnik, GW / GW / GZ BSP				
				
indeks	rozmiar gwintu [cal]	L [mm]	L1 [mm]	SW [mm]
EW-MS-18512	1/8"	39,5	21	10
EW-MS-18513	1/4"	49	23,5	13
EW-MS-18515	3/8"	54	28	17
EW-MS-18517	1/2"	64,5	33,5	21
EW-MS-18518	3/4"	69,5	36,5	25
EW-MS-18519	1"	84	45	33


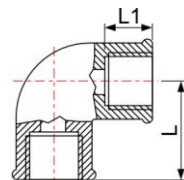
Trójnik, GW BSP				
				
indeks	rozmiar gwintu [cal]	L [mm]	L1 [mm]	SW [mm]
EW-MS-185197	1/8"	36	18	-
EW-MS-185196	1/4"	36	19	-
EW-MS-185195	3/8"	44	23	-
EW-MS-185194	1/2"	59	29,5	-
EW-MS-185193	3/4"	66	34	-
EW-MS-185192	1"	76	39	-


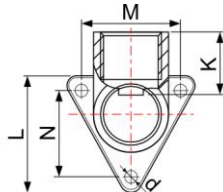
* - maksymalne ciśnienie robocze: 25 bar


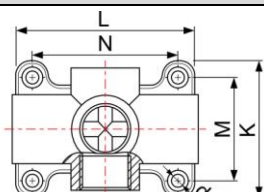
Armatura gwintowa mosiężna typ EW– ciąg dalszy


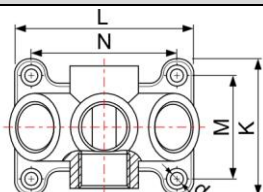
Trójnik „Y”, GW BSP			
			
indeks	rozmiar gwintu [cal]	L [mm]	L1 [mm]
EW-MS-12135	3/8"	47	14
EW-MS-12150	1/2"	54	15

Czwórnik, GW BSP			
			
indeks	rozmiar gwintu [cal]	L [mm]	L1 [mm]
EW-MS-12134	3/8"	61	14
EW-MS-12154	1/2"	67	18

Kolanko 90°, GW BSP			
			
indeks	rozmiar gwintu [cal]	L [mm]	L1 [mm]
EW-MS-185182	1/8"	17	8
EW-MS-185183	1/4"	17	10
EW-MS-185185	3/8"	23	11
EW-MS-185187	1/2"	26	15
EW-MS-185188	3/4"	33	16
EW-MS-185189	1"	40,5	20

Kolanko 90° z mocowaniem, GW BSP						
						
indeks	rozmiar gwintu [cal]	L [mm]	M [mm]	N [mm]	K [mm]	d [mm]
EW-MS-12155	3/8"	35	30	26	18,5	4,5
EW-MS-12156	1/2"	40	35,5	30	35	4,5
EW-MS-12157	3/4"	51	45	39	28	4,5

Rozdzielacz powietrza prosty 5 x GW BSP z mocowaniem						
						
indeks	rozmiar gwintu [cal]	L [mm]	M [mm]	N [mm]	K [mm]	d [mm]
EW-MS-12158	1/2"	74	43,5	59	57	5,5

Rozdzielacz powietrza kątowy 5 x GW BSP z mocowaniem						
						
indeks	rozmiar gwintu [cal]	L [mm]	M [mm]	N [mm]	K [mm]	d [mm]
EW-MS-12159	1/2"	74	43,5	59	57	5,5